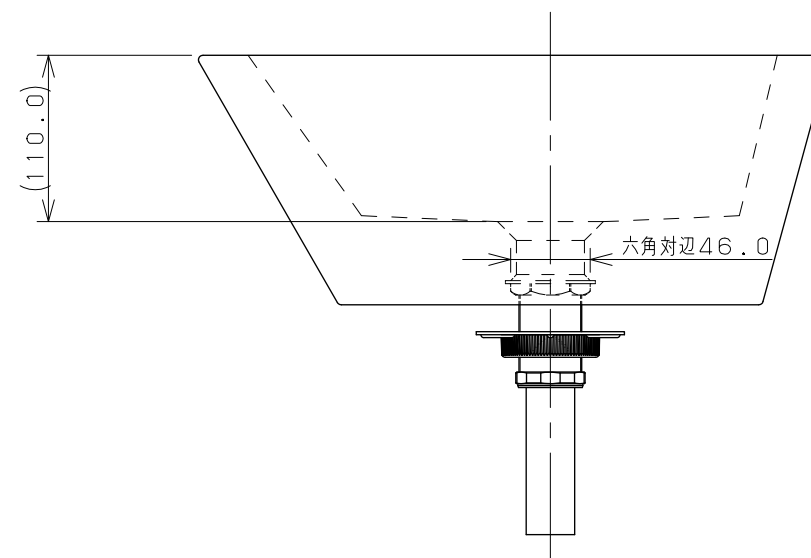
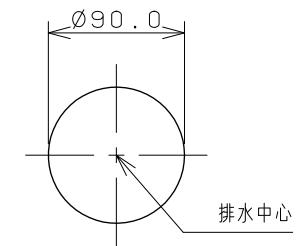


カウンター切込寸法



※1 () 内寸法は参考寸法である。
 ※3 カウンター厚み：5mm～23mm

 KAKUDAI	単位 mm 尺度 1/5	製	図	検	図	承	認	品番 #LY-493204 品名 丸型洗面器
		黒崎	甲藤	辻	2016年02月02日 作成		図番	