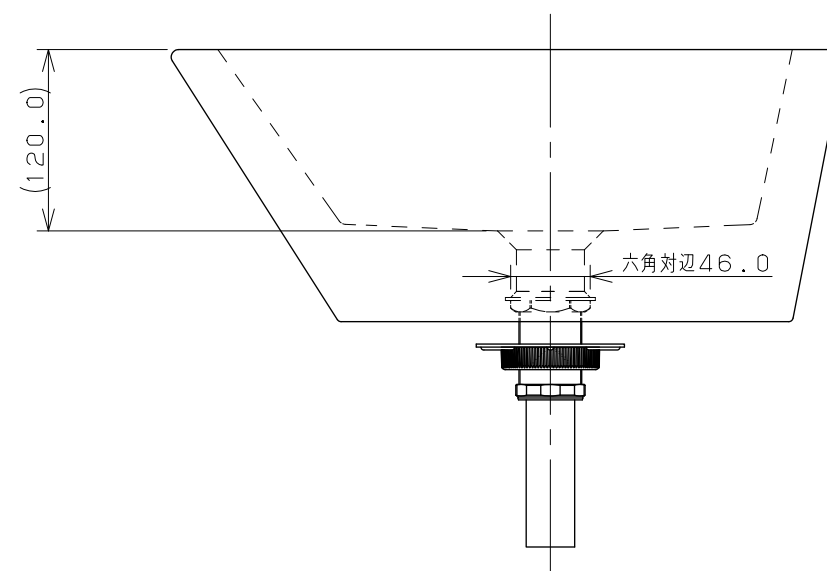
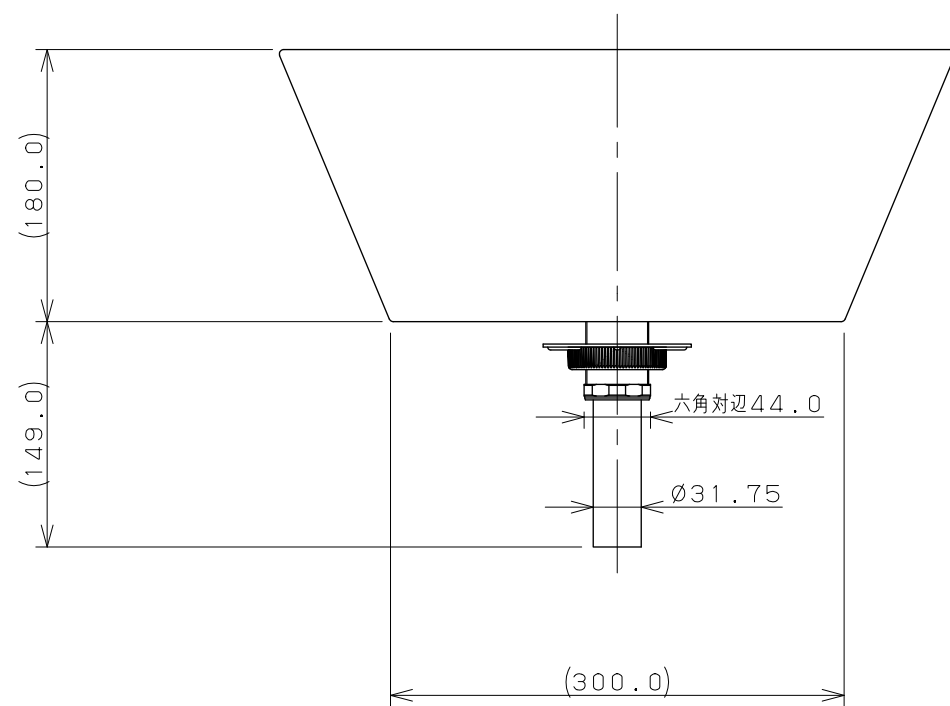
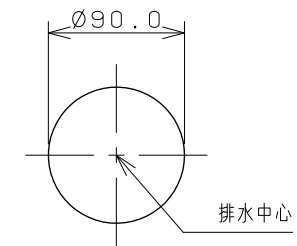


カウンター切込寸法



- ※1 () 内寸法は参考寸法である。
- ※2 カウンター厚み：5mm～23mm

 KAKUDAI	単位 mm 尺度 1/5	製 黒崎	検 甲藤	承 辻	認	品番 #LY-493205
		2016年02月02日 作成 図番 CSK#LY493205B				品名 角型洗面器