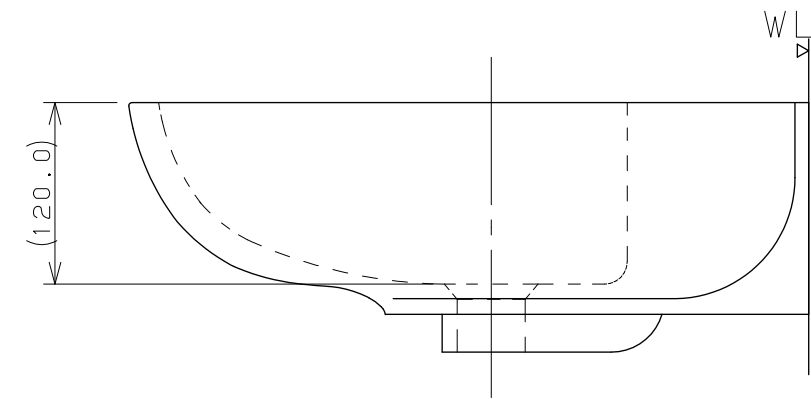
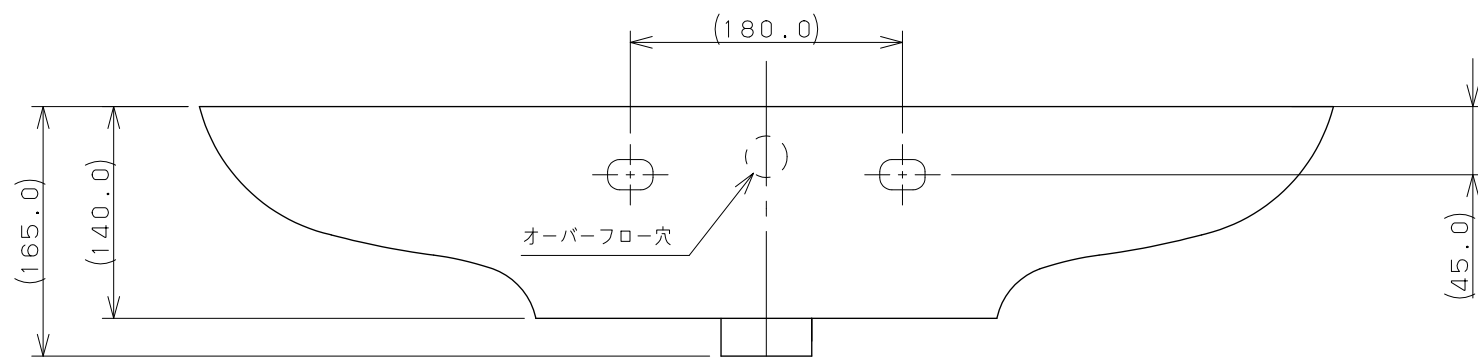
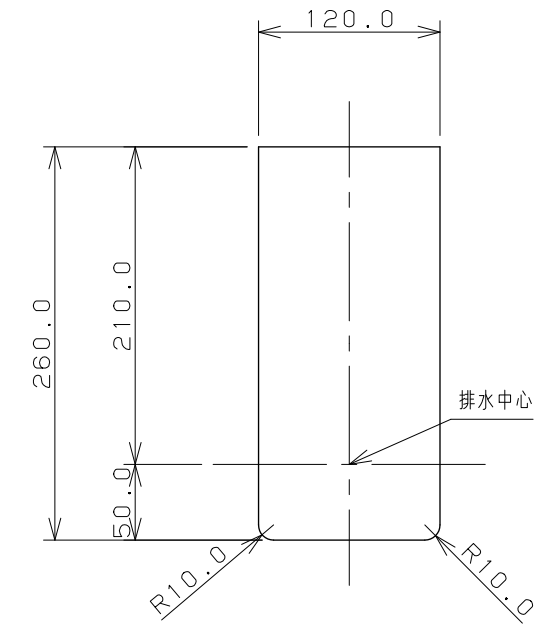
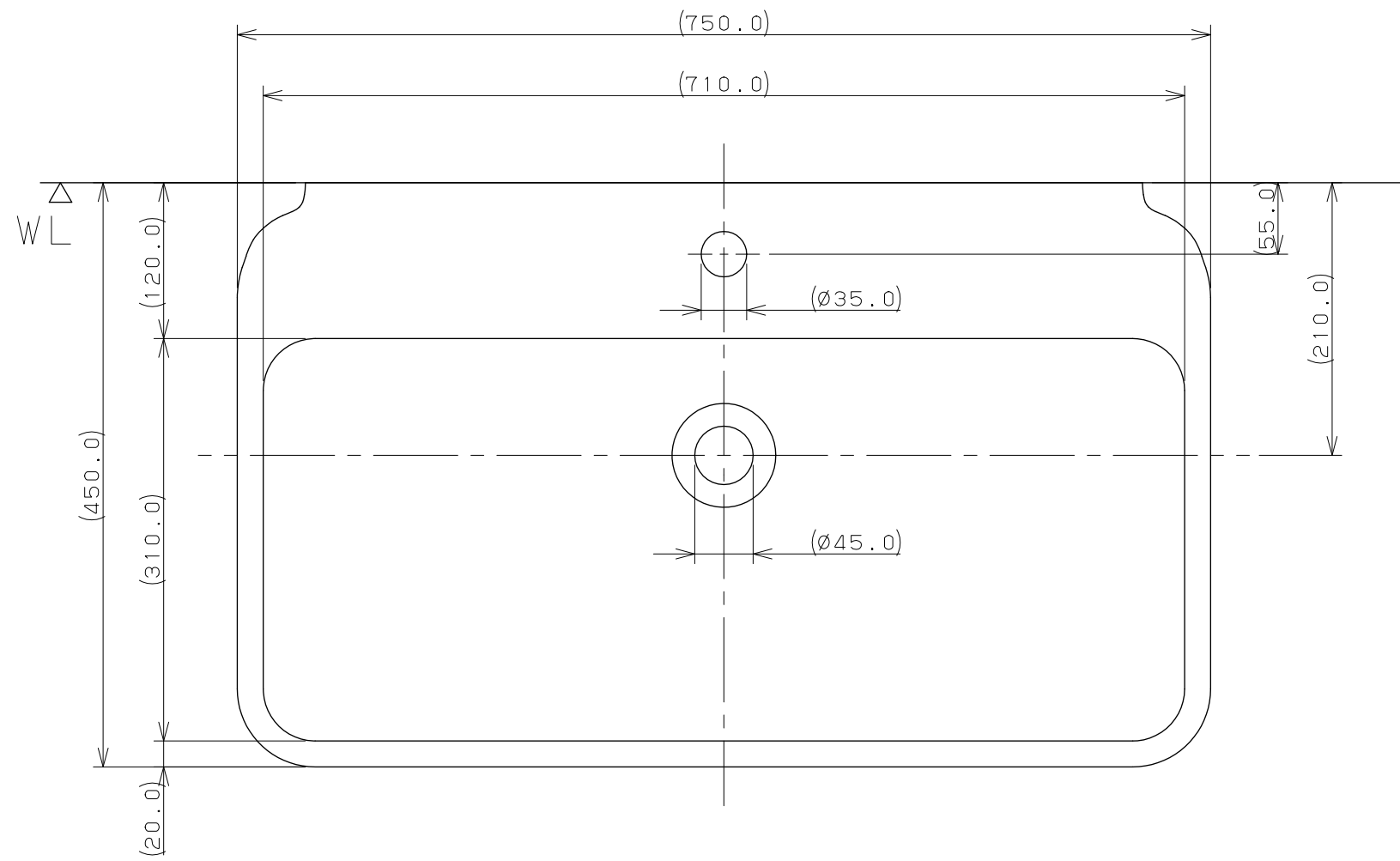
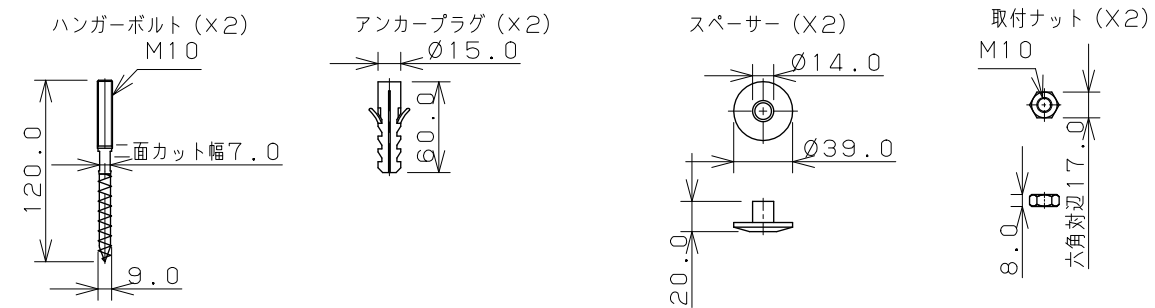


# カウンター切込寸法



## 取付金具セット



- ※1 ( ) 内寸法は参考寸法である。
- ※2 容量9.0L
- ※3 WL面にあてて施工すること。
- ※4 壁とカウンターに固定すること。

 <b>KAKUDAI</b>	単位 mm	尺度 1/5	製 図 検 図 承 認	品 番	#LY-493207
			黒崎 甲藤 中嶋	品 名	角型洗面器
			2014年04月18日 作成		
			図番 CSK#LY493207A		