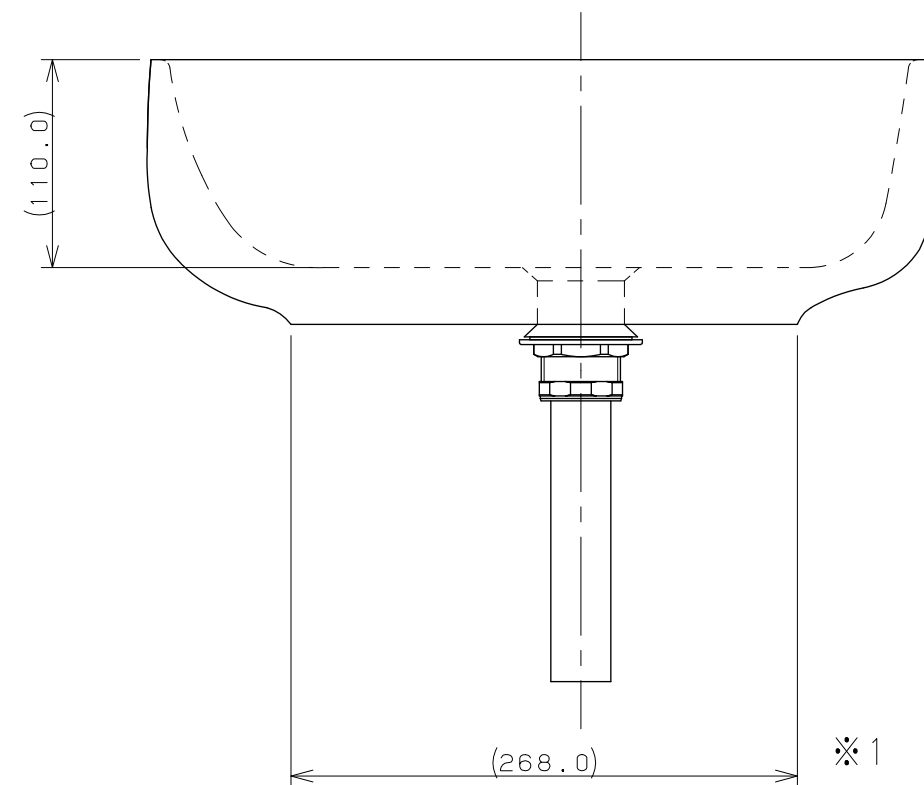
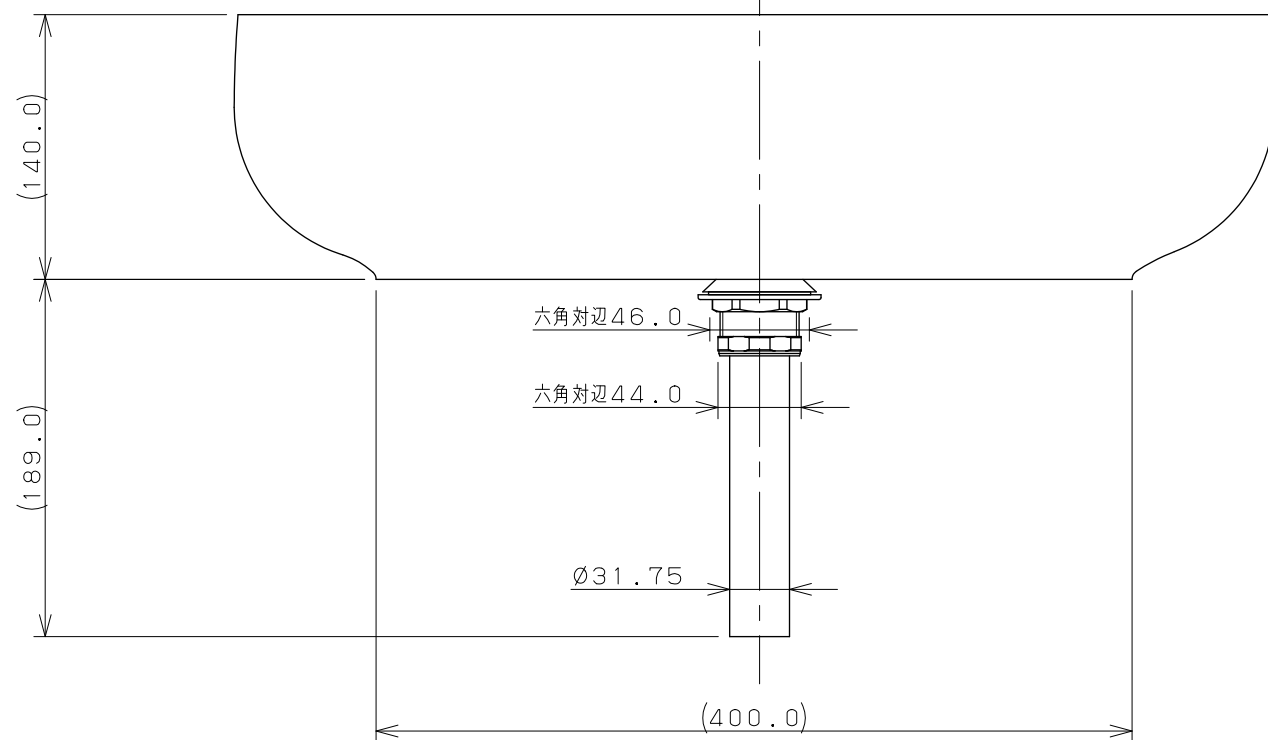
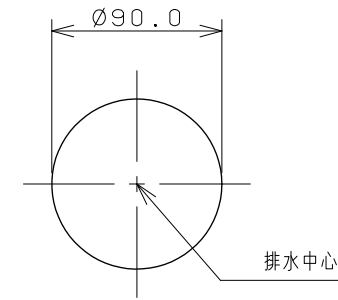


カウンター切込寸法



※1 ( ) 内寸法は参考寸法である。

	単位 mm	尺度 1/4	製	図	検	図	承	認	品番 #LY-493210GD
			梶川	古川	中嶋	品名	洗面器		
			2017年02月14日 作成						
			図番 CSK#LY493210GDA						