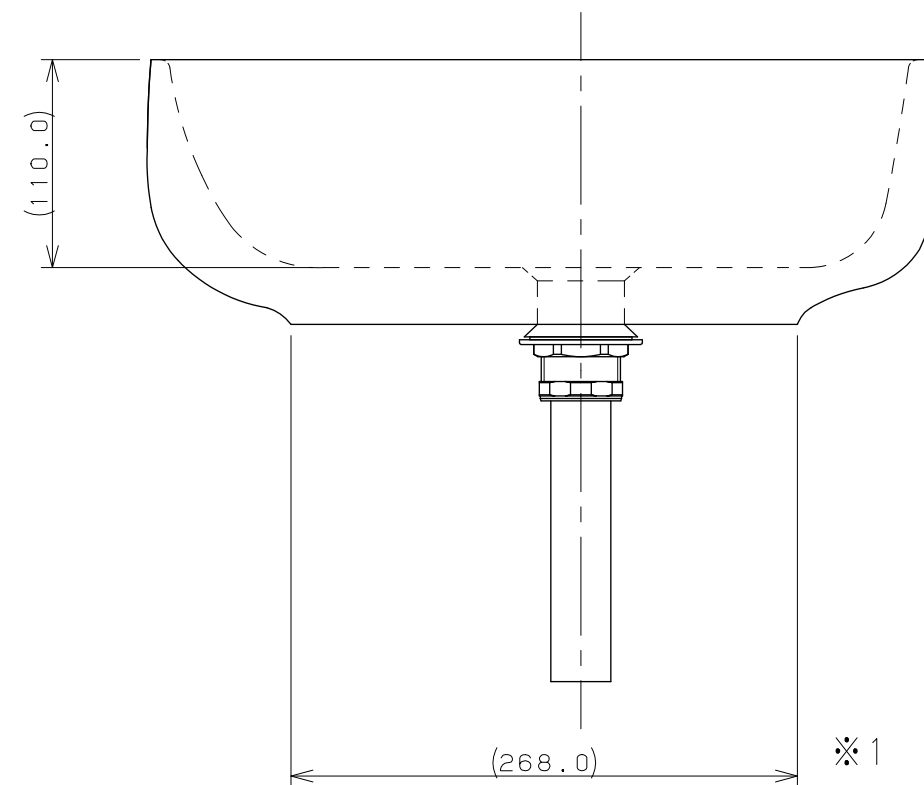
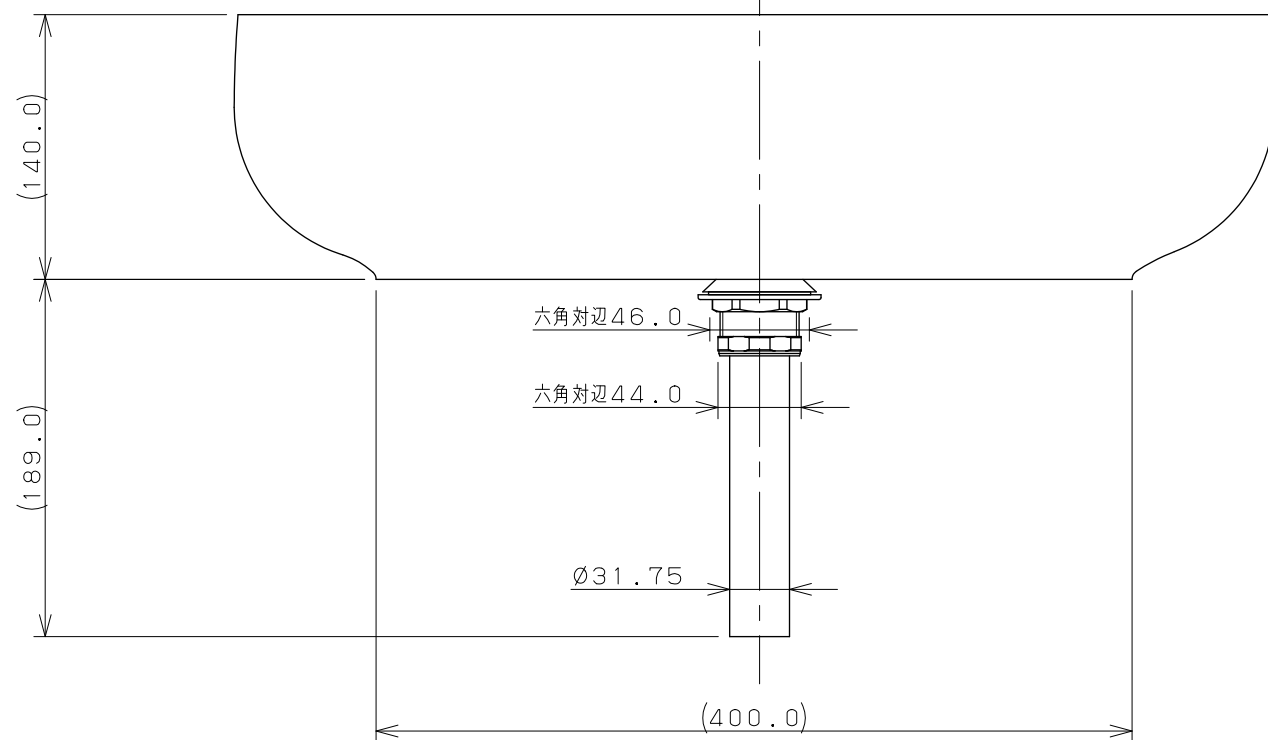
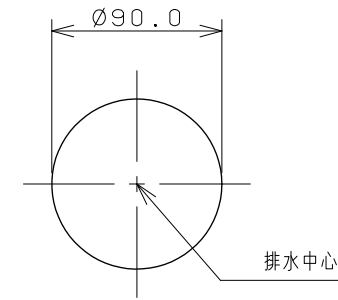


カウンター切込寸法



※1 () 内寸法は参考寸法である。

| | | | |
|--------------------|-----------------|-------------|--------------------|
| | 単位 mm 尺度 1/4 | 製 図 検 図 承 認 | 品番 #LY-493210WD |
| | | 梶川 古川 中嶋 | |
| 2017年02月14日 作成 | | 品名 洗面器 | |
| 図番 CSK#LY493210WDA | | | |