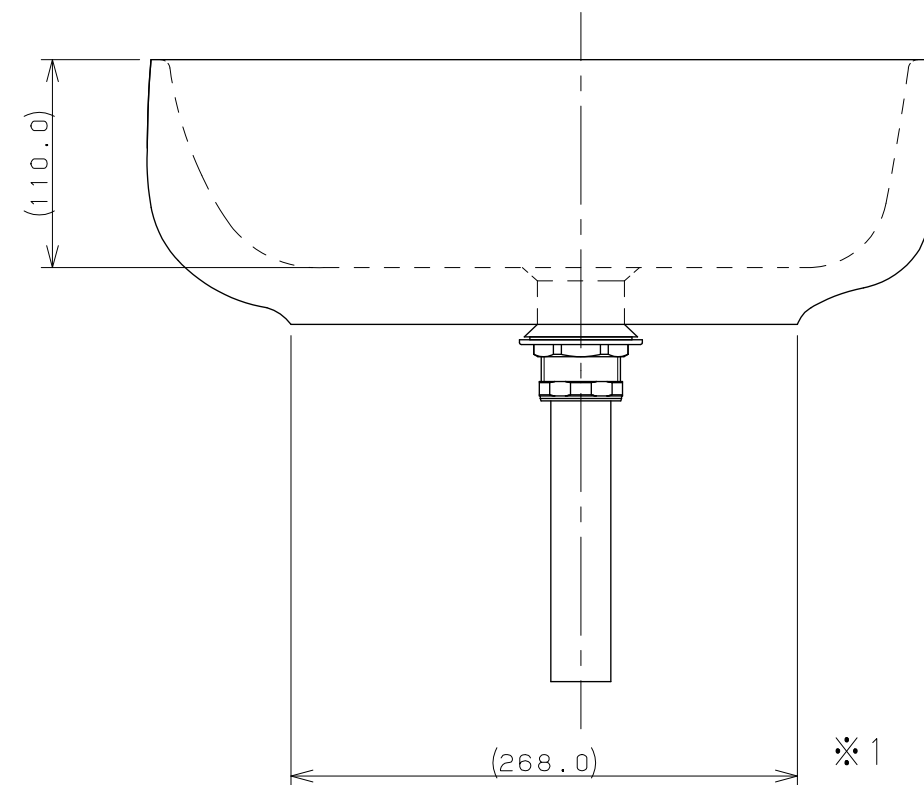
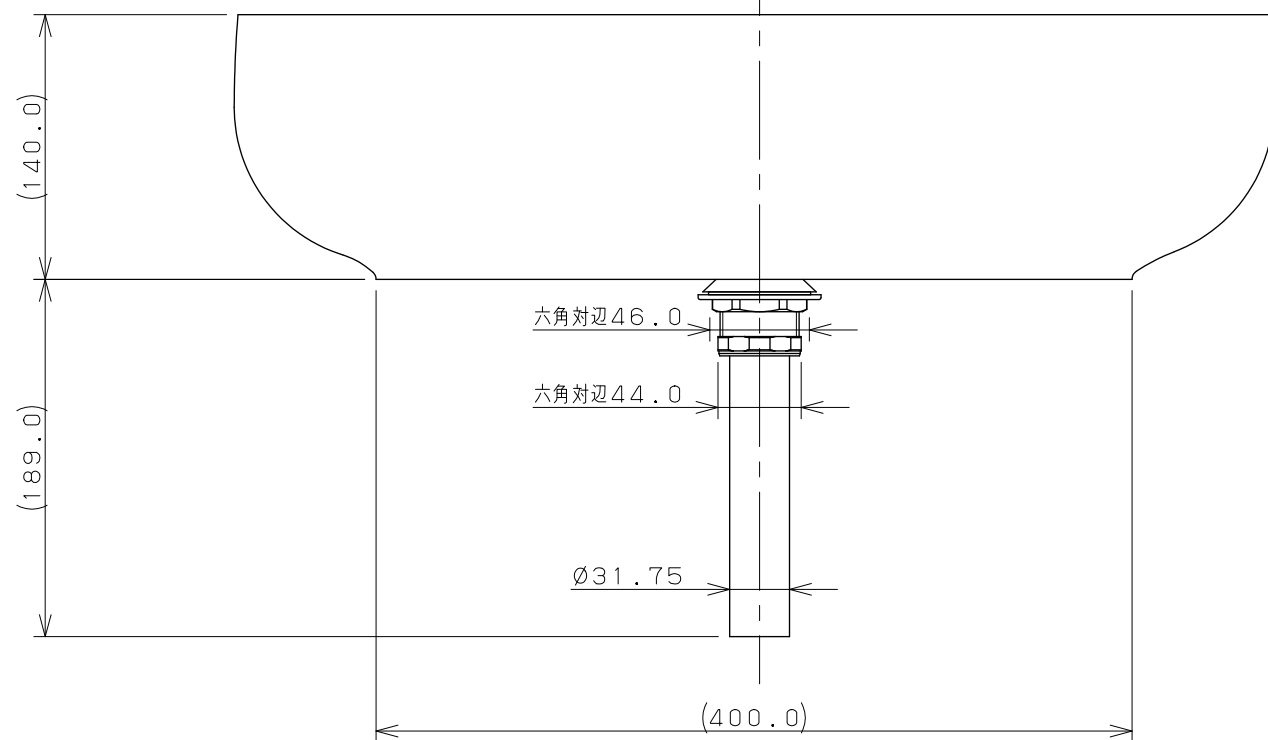
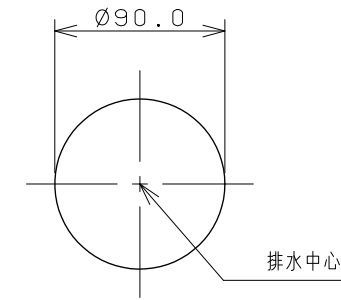


カウンター切込寸法



※1 () 内寸法は参考寸法である。

 KAKUDAI	単位 mm 尺度 1/4	製	図	検	図	承	認	品番 #LY-493210 洗面器
		梶川	古川	中嶋	2017年02月14日 作成 図番 CSK#LY493210A			