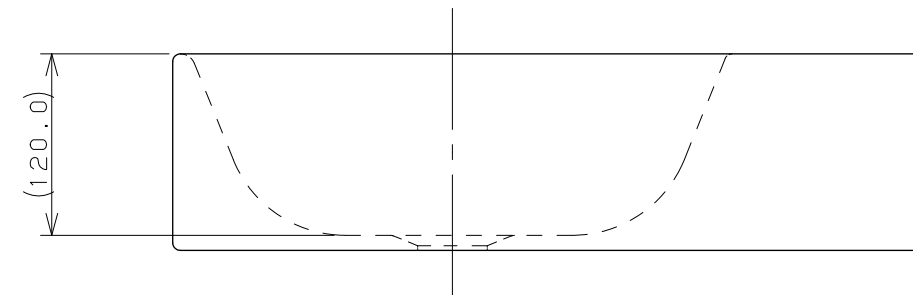
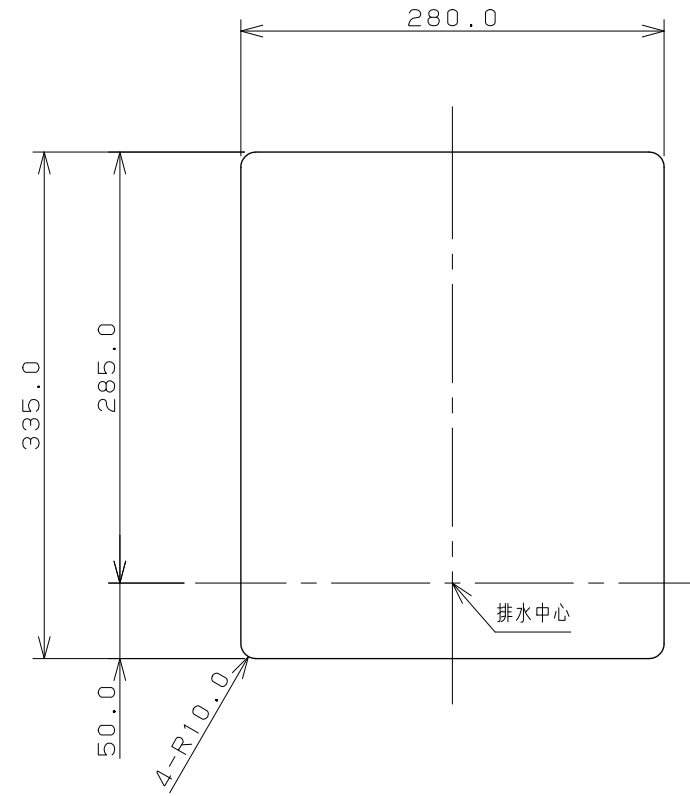
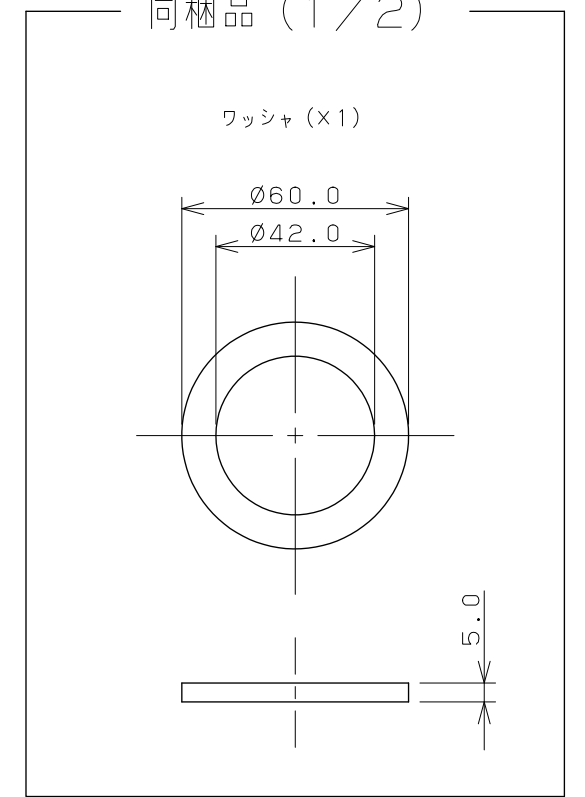


カウンター切込寸法



同梱品 (1/2)



※1 () 内寸法は参考寸法である。

	単位 mm 尺度 1/5	製 図	検 図	承 認	品番 #LY-493211
		梶川	古川	中嶋	
		2017年02月17日 作成			
		図番 CSK#LY493211A			