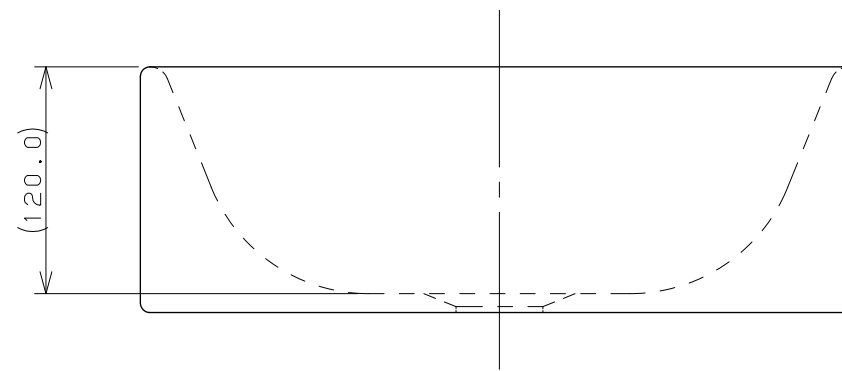
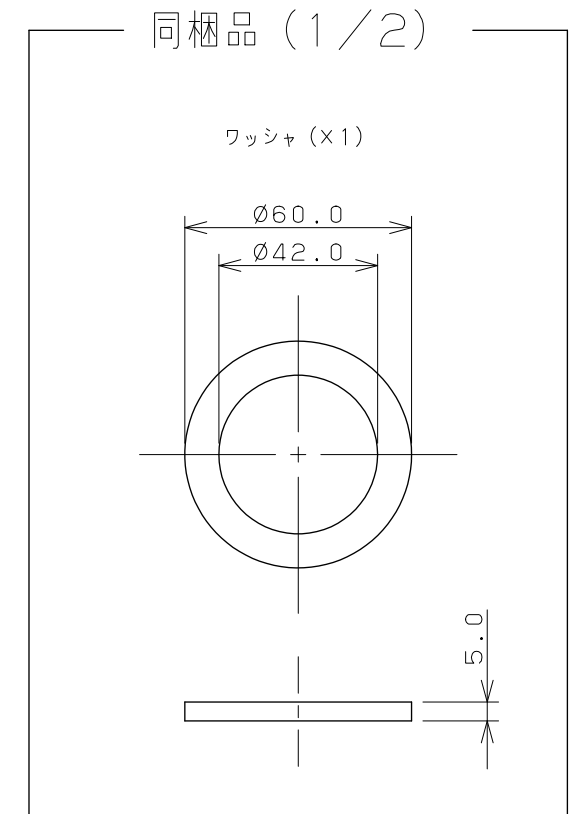
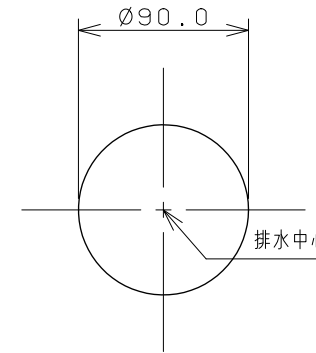


カウンター切込寸法



※1 () 内寸法は参考寸法である。

	単位 mm	尺度 1/4	製 図	検 図	承 認	品番	#LY-493213
			梶川	古川	中嶋		品名
			2017年03月06日 作成				
			図番 CSK#LY493213A				