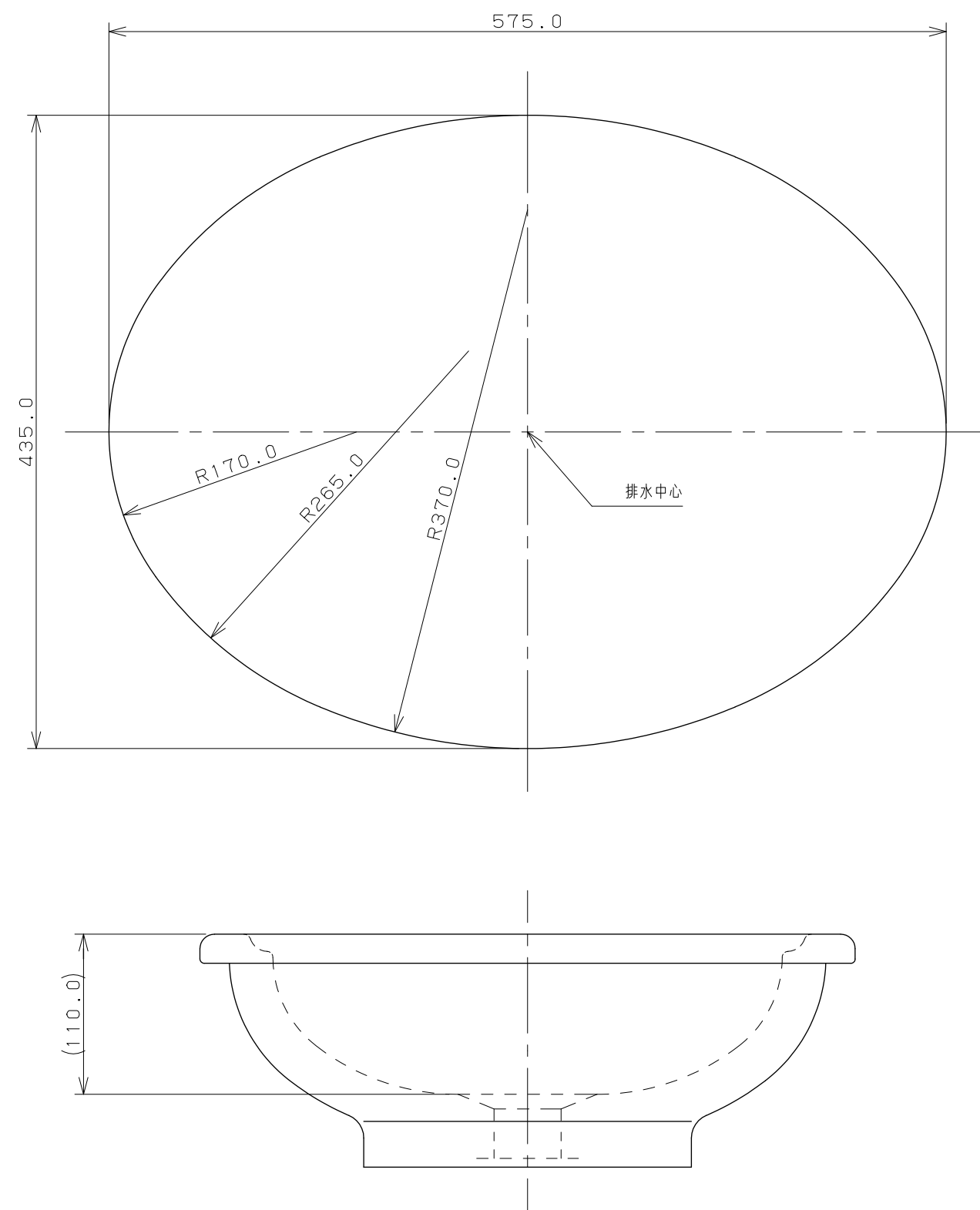



カウンター切込寸法



※1 () 内寸法は参考寸法である。
 ※2 容量4.5L

 KAKUDAI	単位 mm 尺度 1/4	製 図	検 図	承 認	品番 #LY-493216
		梶川	古川	中嶋	
		2017年02月16日 作成			
		図番 CSK#LY493216A			