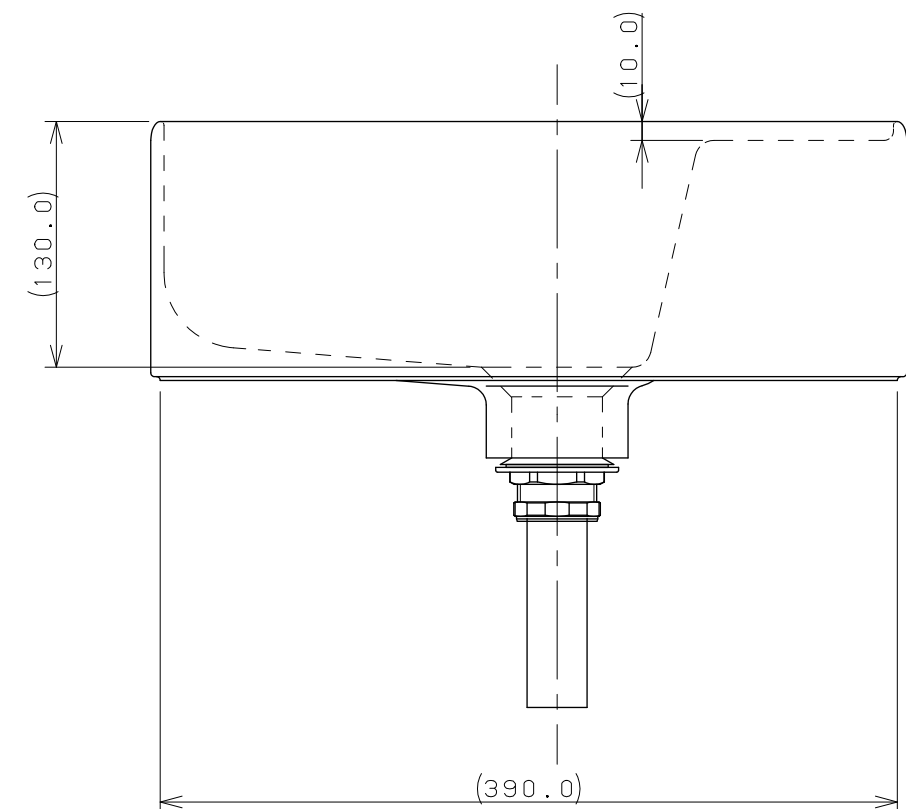
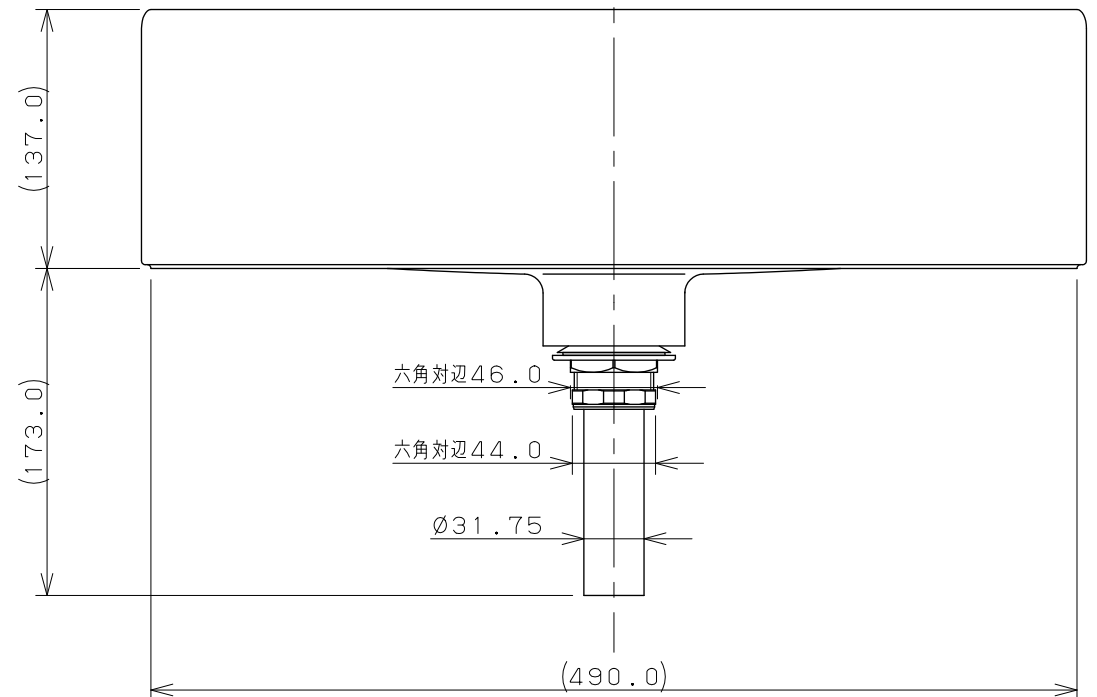
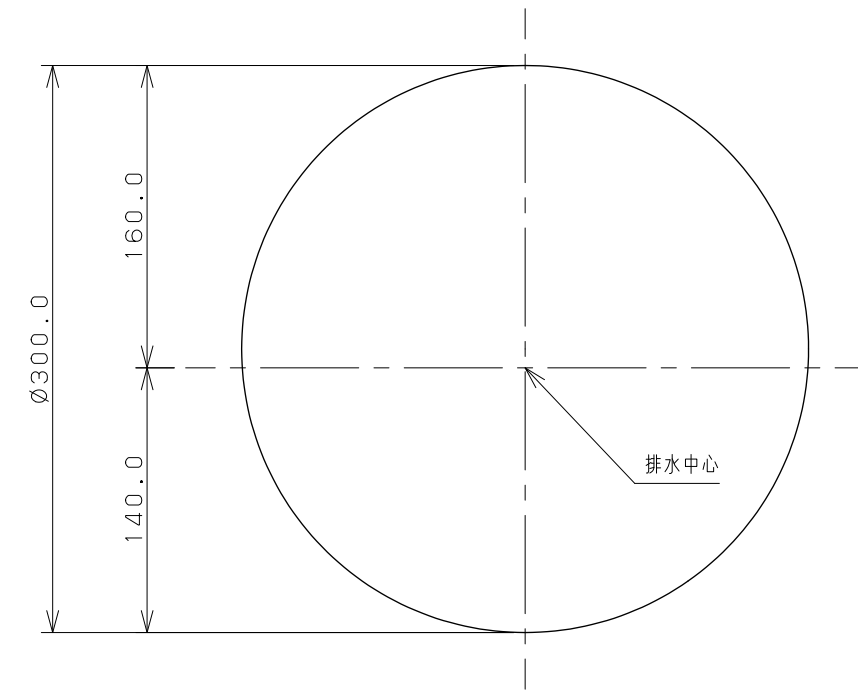


カウンター切込寸法



※1 () 内寸法は参考寸法である。

	単位 mm	尺度 1/4	製 図	検 査	承 認	品番 #LY-493217
			梶川	甲藤	中嶋	
	KAKUDAI			2018年03月16日 作成		品名 丸型洗面器
				図番 CSK#LY493217A		