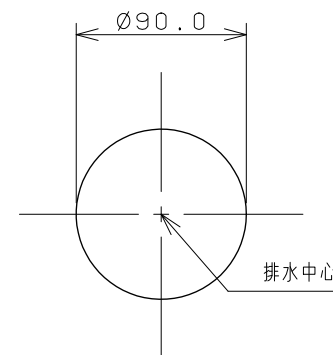
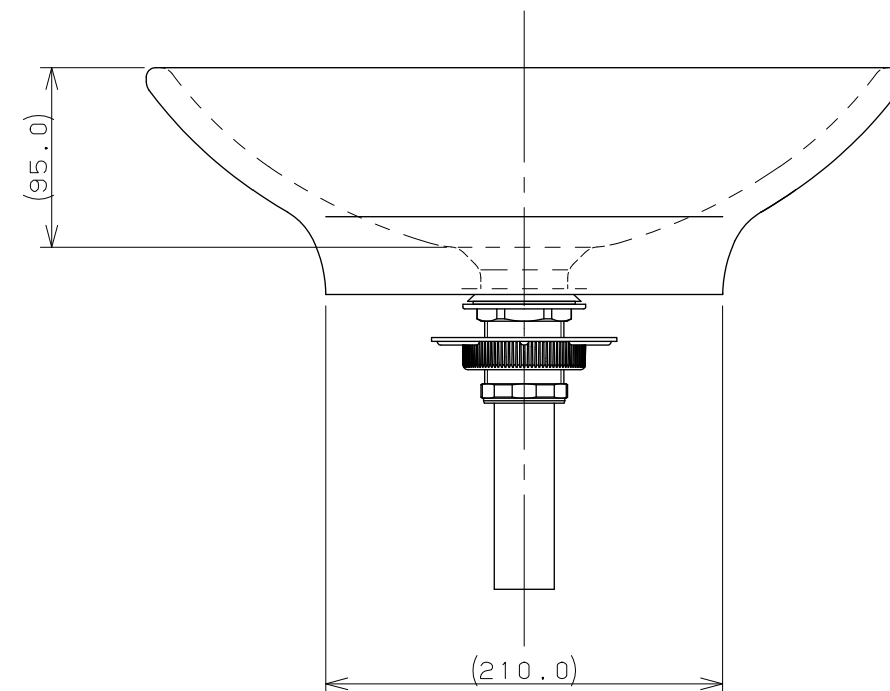
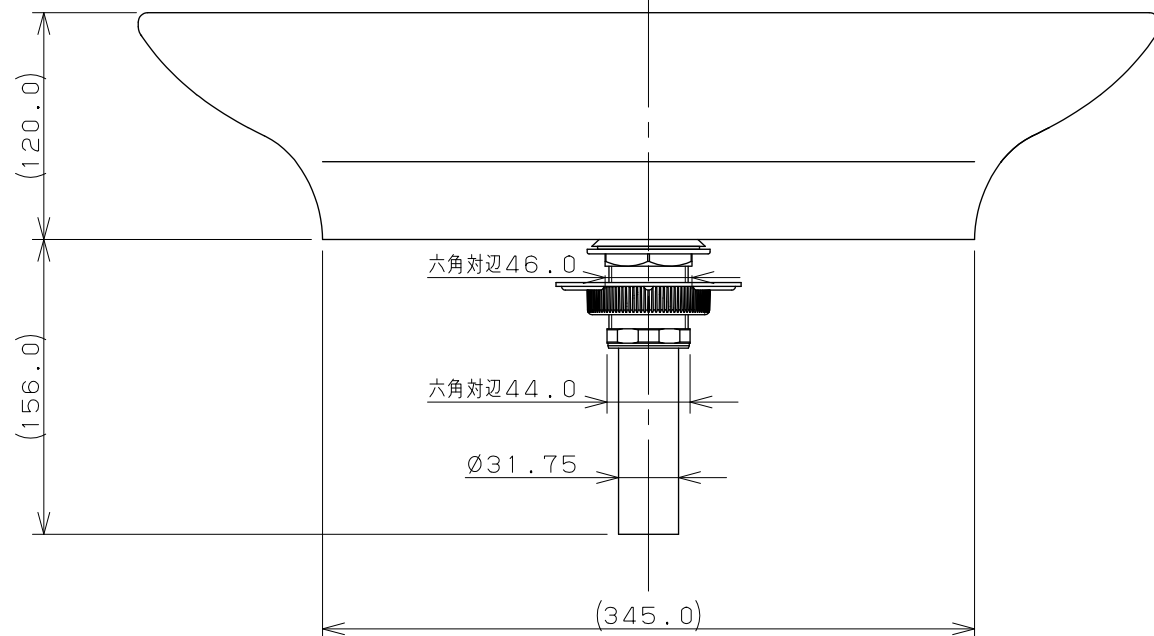
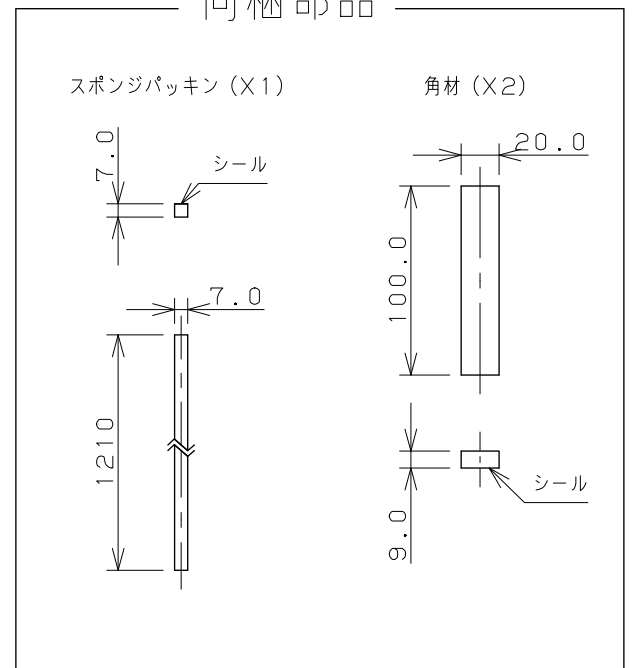


カウンター切込寸法



同梱部品



※1 () 内寸法は参考寸法である。
 ※2 カウンター厚み：10mm～30mm

	単位 mm 尺度 1/4	製 図 検 図 承 認	品 番 #LY-493218
		梶川 甲藤 中嶋	
2018年05月07日 作成 図番 CSK#LY493218A			品 名 角型洗面器