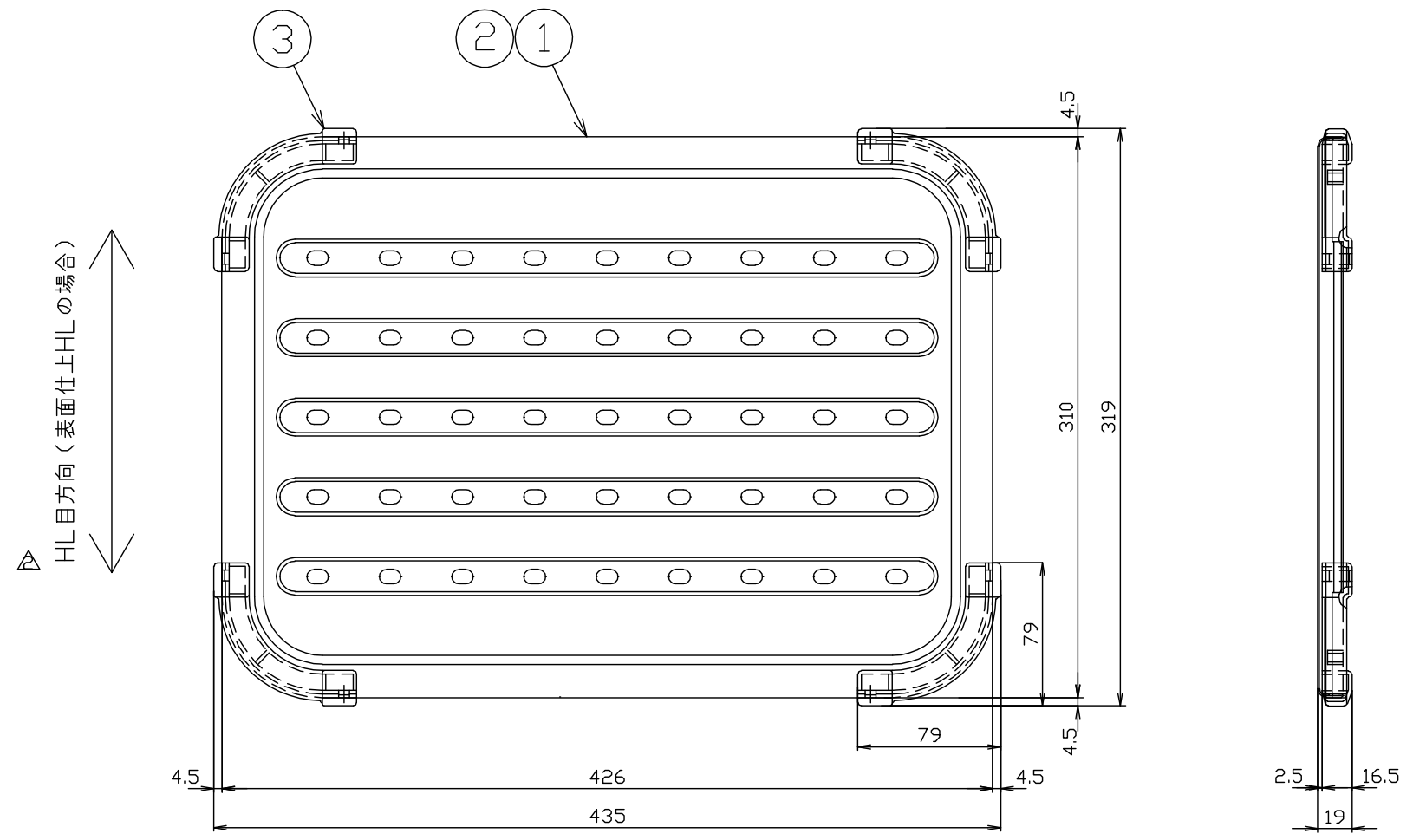


C	B	A	作業 部署	番号	図 番	品 番	片 番	部 品 名	資材コード	材 質	素 材 寸 法	重 量 (kg)	上 仕
		A		1	3TUZ0007A	1		水切りプレート(MP-300S HL)		SUS304	0.7t		HL
	B			2	3TUZ0007A	2		水切りプレート(MP-300S EB)		SUS304	0.7t		EB
	4	4		3	3TUZ0007B	3		コーナーピース		ABS樹脂			



V...50-S V V V V "6-S  
 V V...18-S V V V V...0.8-S

来	歴	REVISION
HLの目方向追加	11.01.25	オオヤマ
図面の書式変更	08.12.02	クリハラ

登録	SIGN	DATE	主任	承認	SCALE
製(写)図 DR. BY 調 査 担 当 INS. BY CH. BY	オオクラ	01.05.20	ASSIST	CHIEF ヤマモト APPR.	1/5 1/ /

NO. OF MFR'S	NO. OF MFR'S	DRAWING No.	PART No.	NAME OF PART	寸 法 , 形 番 , その他	MATERIAL	kg
個数	個数	図番,品番,規番	番 号	部 品 名		材 料	質 量
				水切りプレート	DWG No.		
				MP-300S HL/EB	3TUZ 0007		
					関連図番 REL		

トヨウラ TOYOURA