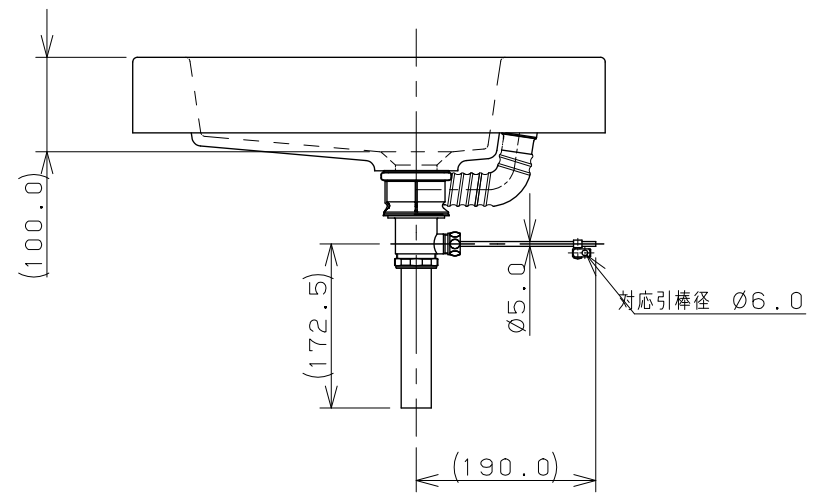
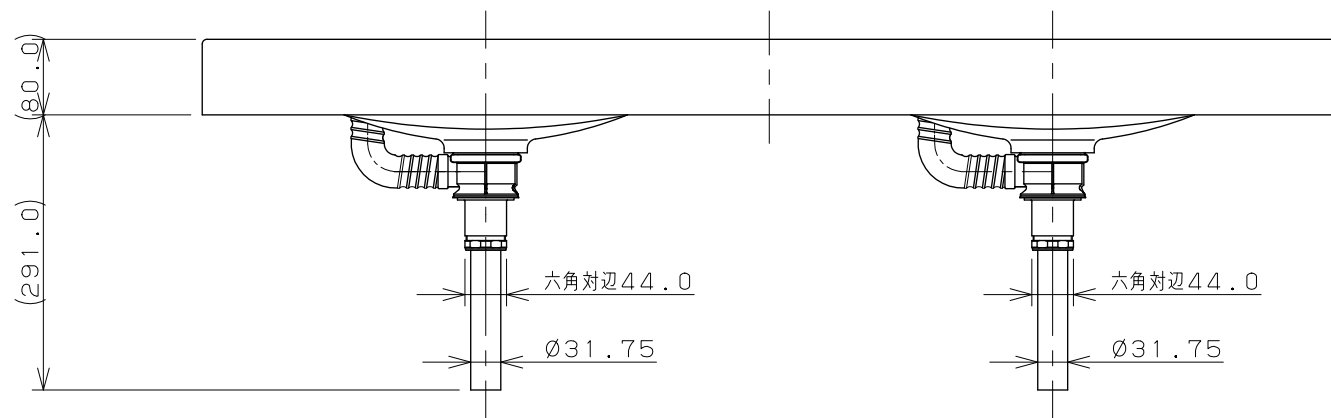
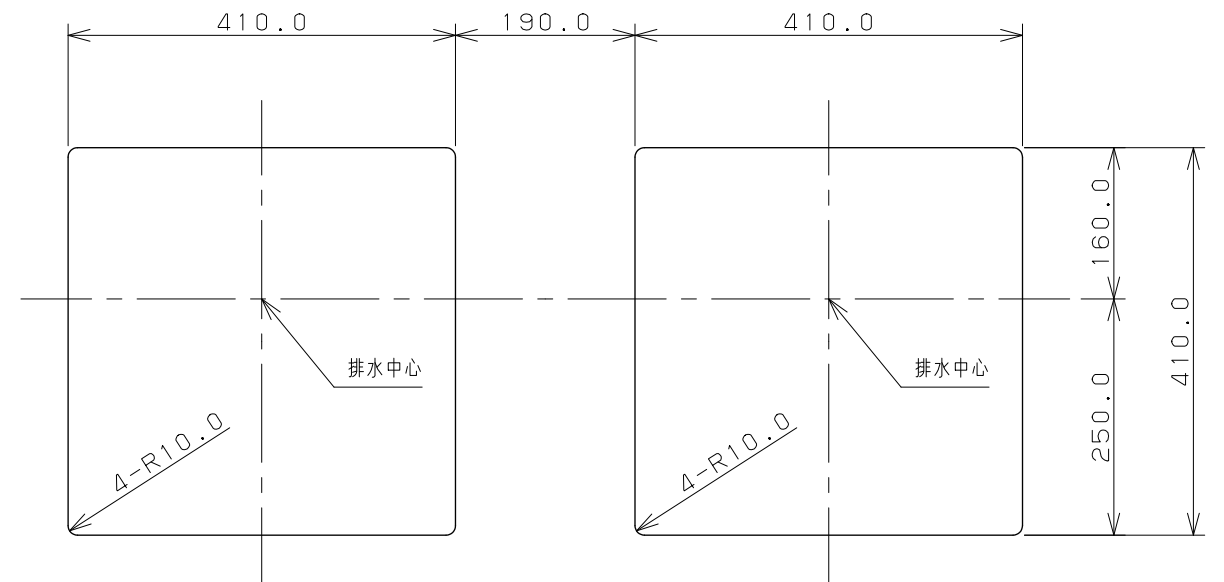


カウンター切込寸法



※1 ( ) 内寸法は参考寸法である。

※2 容量4.8L

	単位 mm 尺度 1/8	製 図 検 査 承 認	品番 #MR-493223
		黒崎 甲藤 中嶋	
KAKUDAI		2015年03月16日 作成	品名 角型洗面器
		図番 CSK#MR493223A	