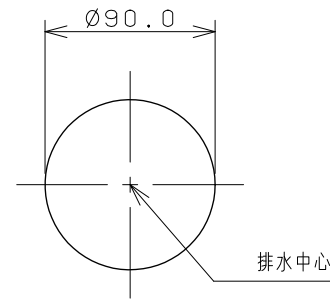
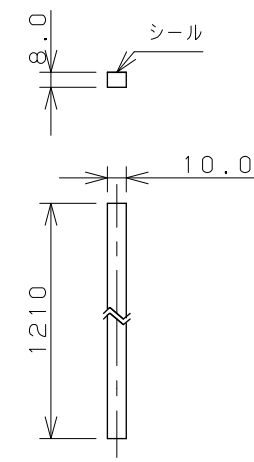


カウンター切込寸法

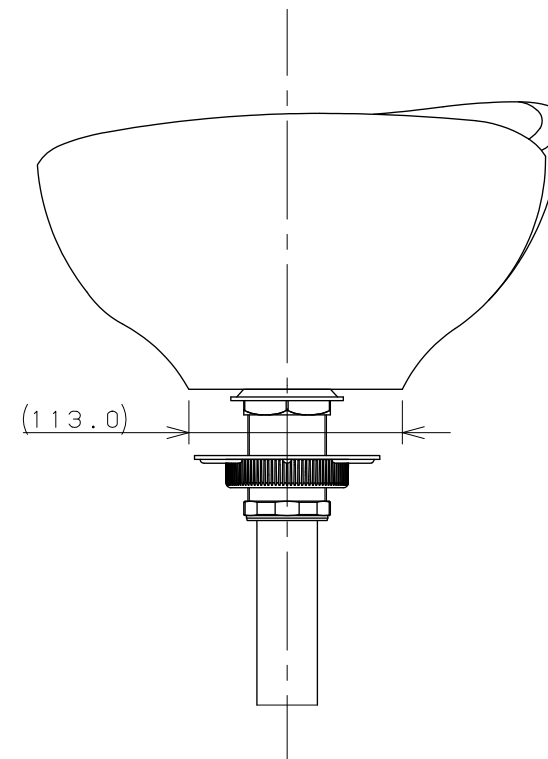
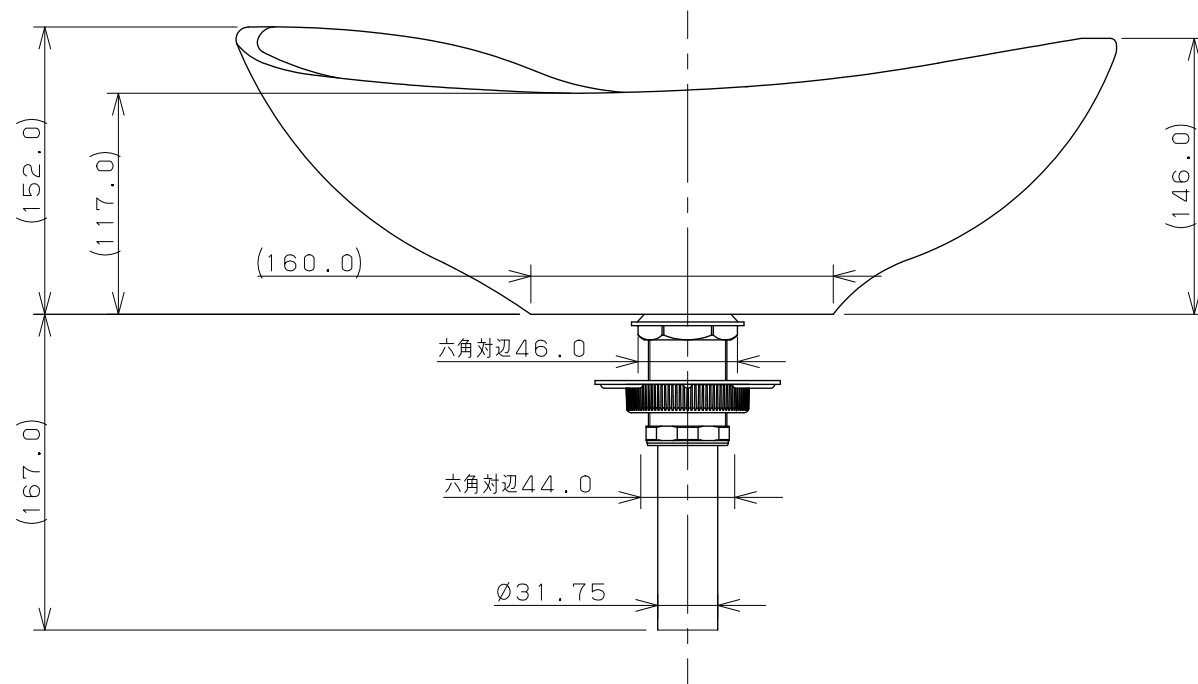
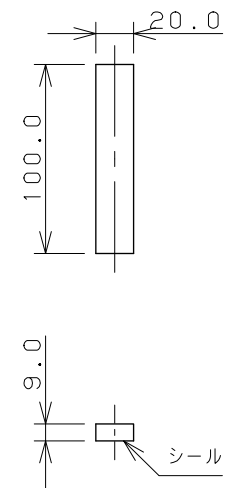


同梱部品

スポンジパッキン (X1)



角材 (X2)



※1 () 内寸法は参考寸法である。
 ※2 カウンター厚み：15mm～35mm

	単位 mm 尺度 1/4	製 図 検 図 承 認	品番 #MR-493222D 品名 手洗器
		黒崎 甲藤 辻 2016年02月02日 作成 図番 CSK#MR493222DA	