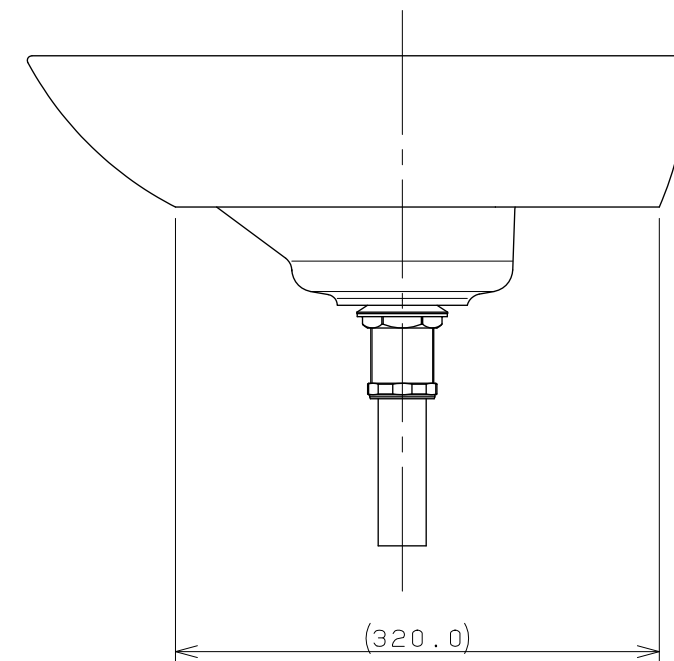
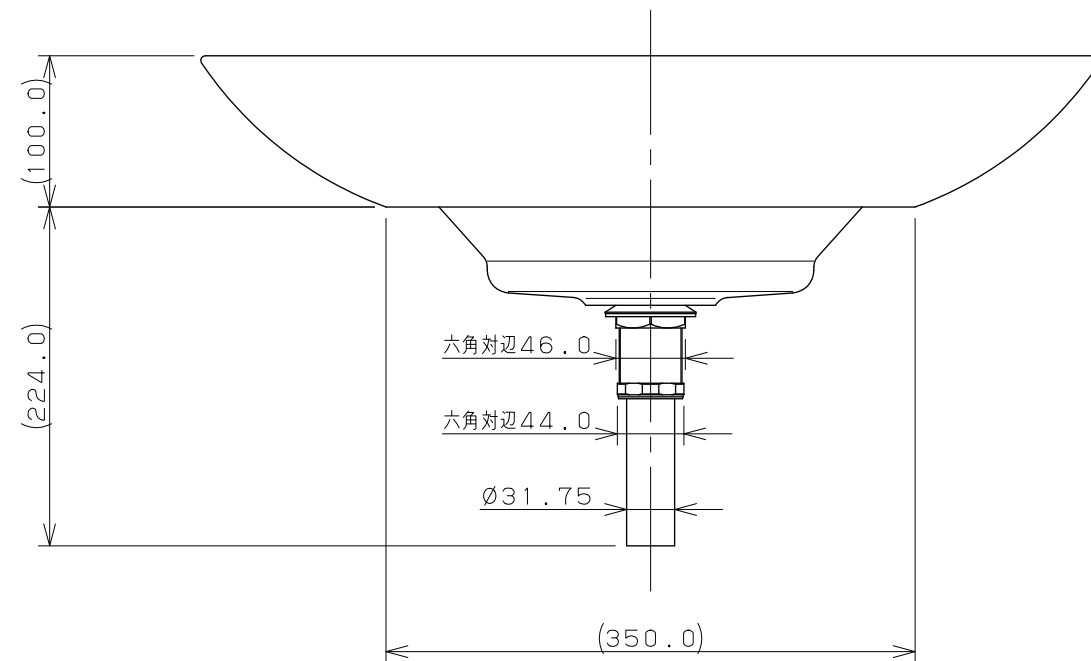
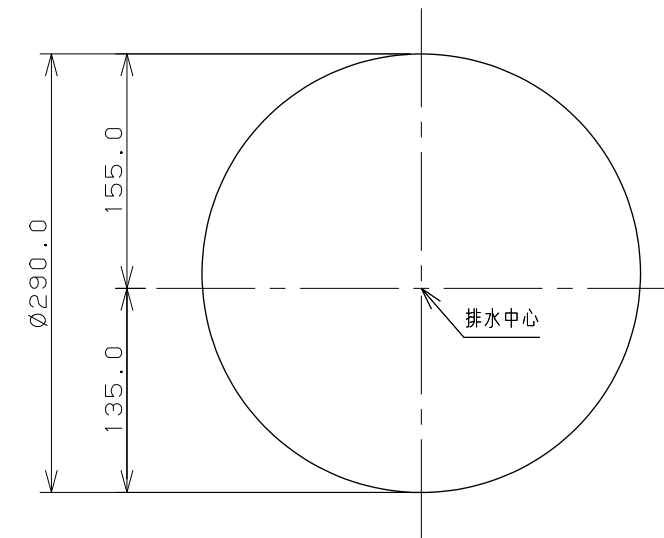


カウンター切込寸法



※1 () 内寸法は参考寸法である。

 KAKUDAI	単位 mm 尺度 1/5	製 図 検 査 承 認	品番 #MR-493224 品名 丸型洗面器
		梶川 古川 中嶋 2017年04月20日 作成 図番 CSK#MR493224A	