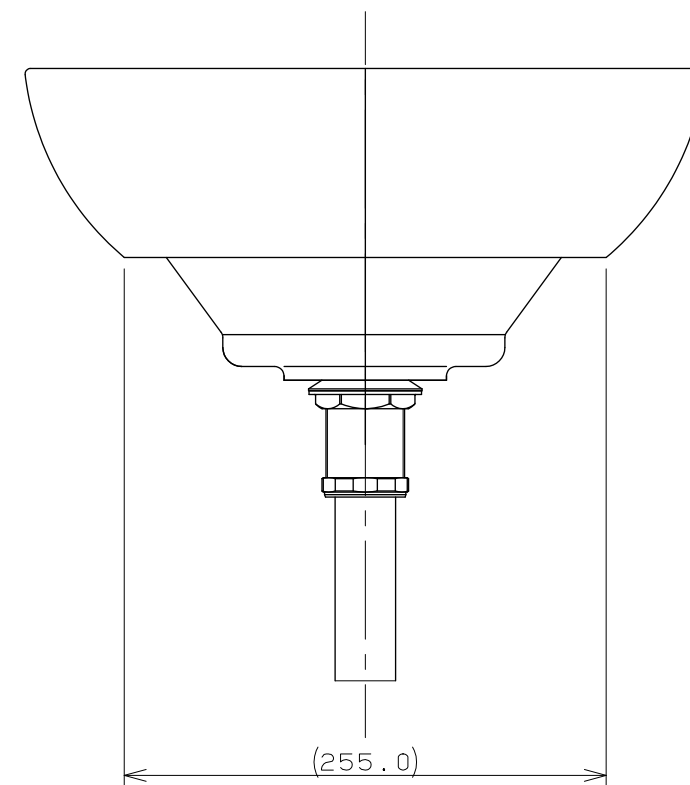
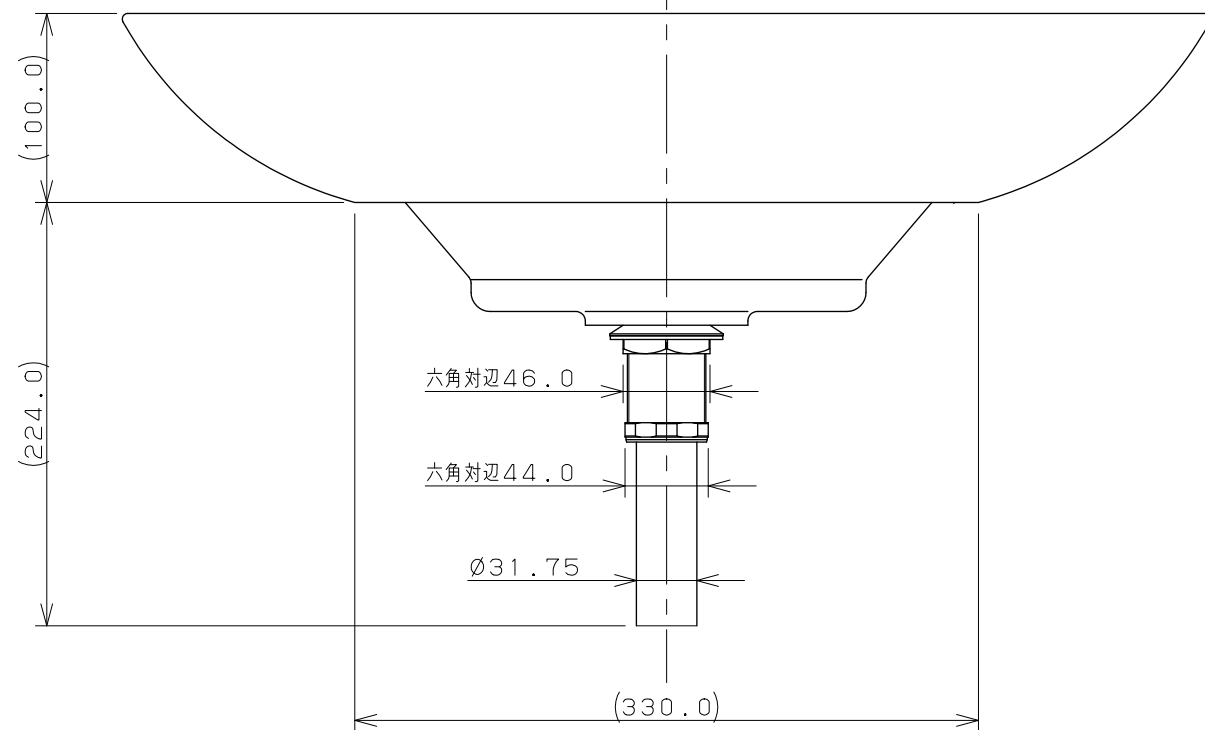
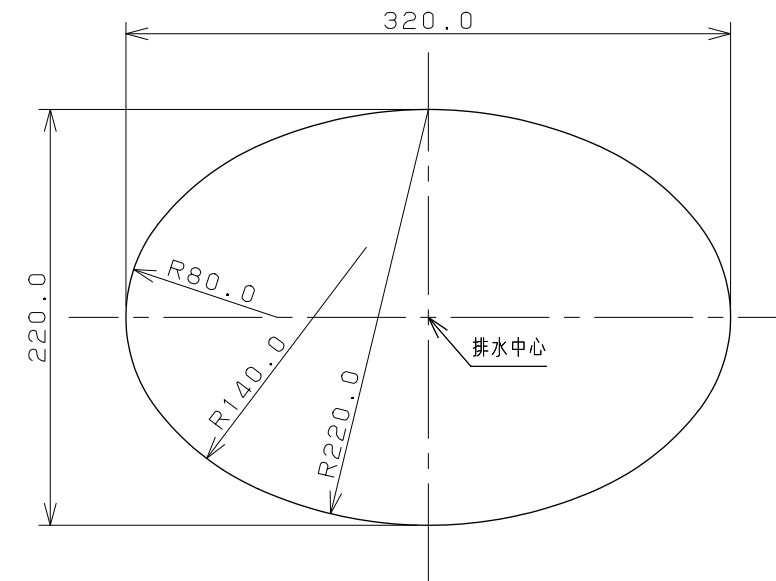



カウンター切込寸法



※1 () 内寸法は参考寸法である。

	単位 mm	尺度 1/4	製 図 検 査 承 認	品番 #MR-493225
			梶川 古川 中嶋	
2017年09月01日 作成			品名 丸型洗面器	
図番 CSK#MR493225A				