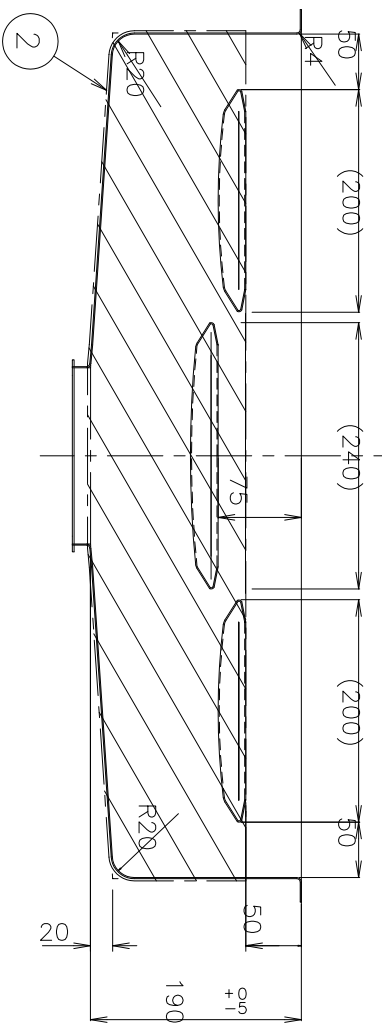
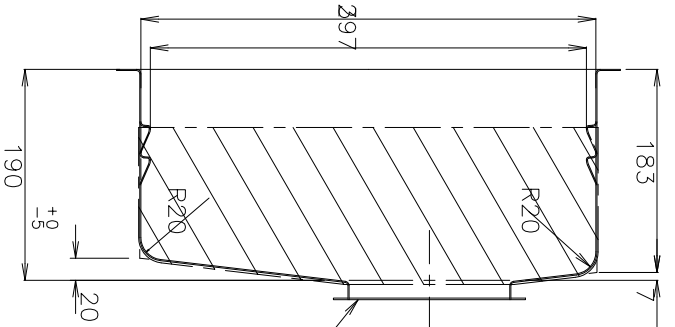
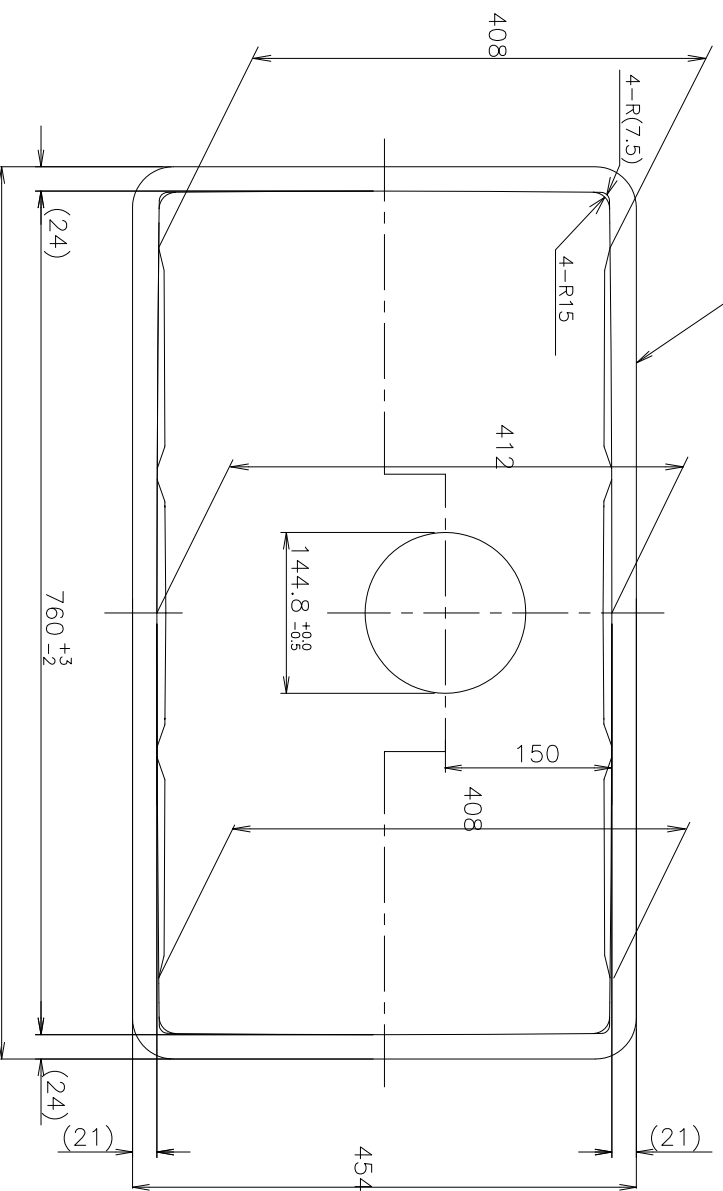


▽...50-S▽▽▽...6-S
▽▽...48-S▽▽▽...0.8-S

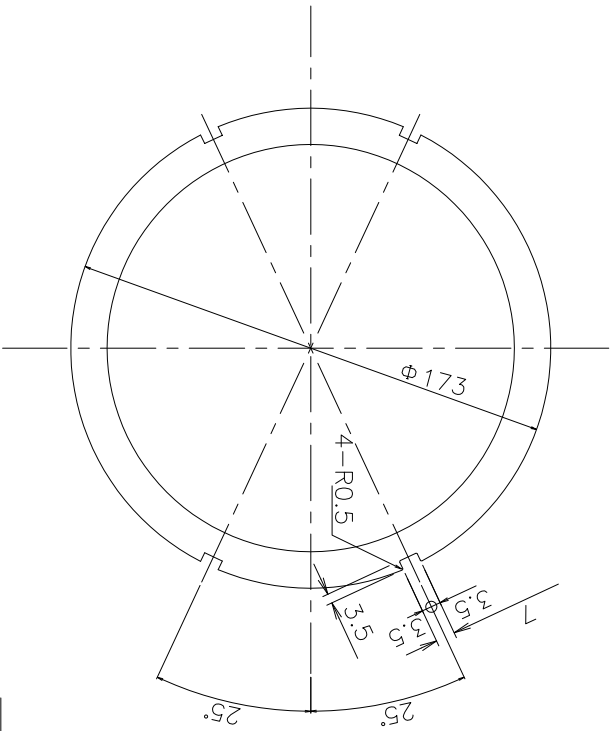
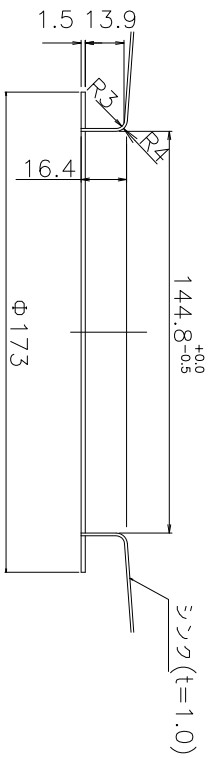
C	B	A	作業 部署	番号	図 番	品 番	片 番	部 品 名	資材コード	材 質	素 材 寸 法	重 量 (kg) 仕上
				1	3TUS02-008	1	1	ボール(N760ZWDST)		SUS304	t1.0	
				2	3TUZ0002-V	2	2	防滴キャップ		発泡ポリエチレン		
				3	3TUZ0103	3	3	排水ワッパ		SUS304 2B	t1.5	



米	歴	REVISION										
登	録		SIGN	DATE	主	任	承	認	SCALE	ボール		
					ASSIST	CHIEF	APPR.		1/5	N760ZWDST		
			製	図	田	口			1/	ワット排水仕様		
			調	査						DWG No.		
			担	当						3TUR000-019(1/2)		
			CH	BY						関連図番 REL		
			トヨウラ			TOYOURA						

▽...50-S▽▽▽...6-S
▽▽...48-S▽▽▽...0.8-S

C	B	A	作業 部番	番号	図	番	品番	片番	部	品名	資材コード	材	質	素材	寸法	重量(Kg) 仕上



排水口部詳細

1

2

3

登	録	SIGN	DATE	主	任	承	認	SCALE
		田口	150106	ASSIST	CHIEF	APPR.		1/5

製	図	調	査	担	当
DR	DR	INS	INS	CH	CH

トヨウラ

TOYOURA

REVISION

米

歴

DWG No.

3TUR000-019(2/2)

関連図番 REL

--	--	--	--	--	--	--	--	--	--

ボール
N760ZWDST
コヤット排水仕様