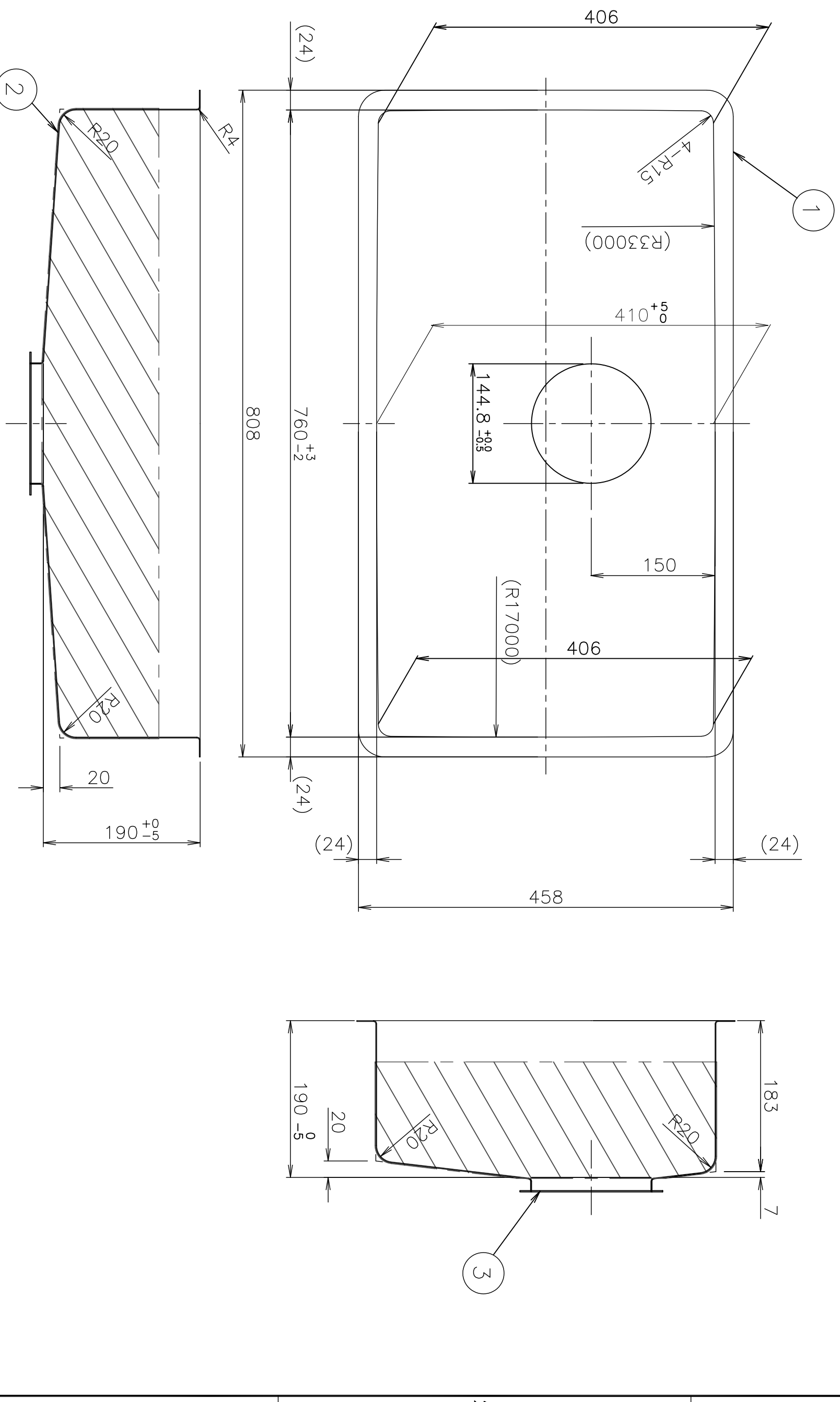


▽..50-S▽▽▽..6-S
▽▽..18-S▽▽▽▽..0.8-S

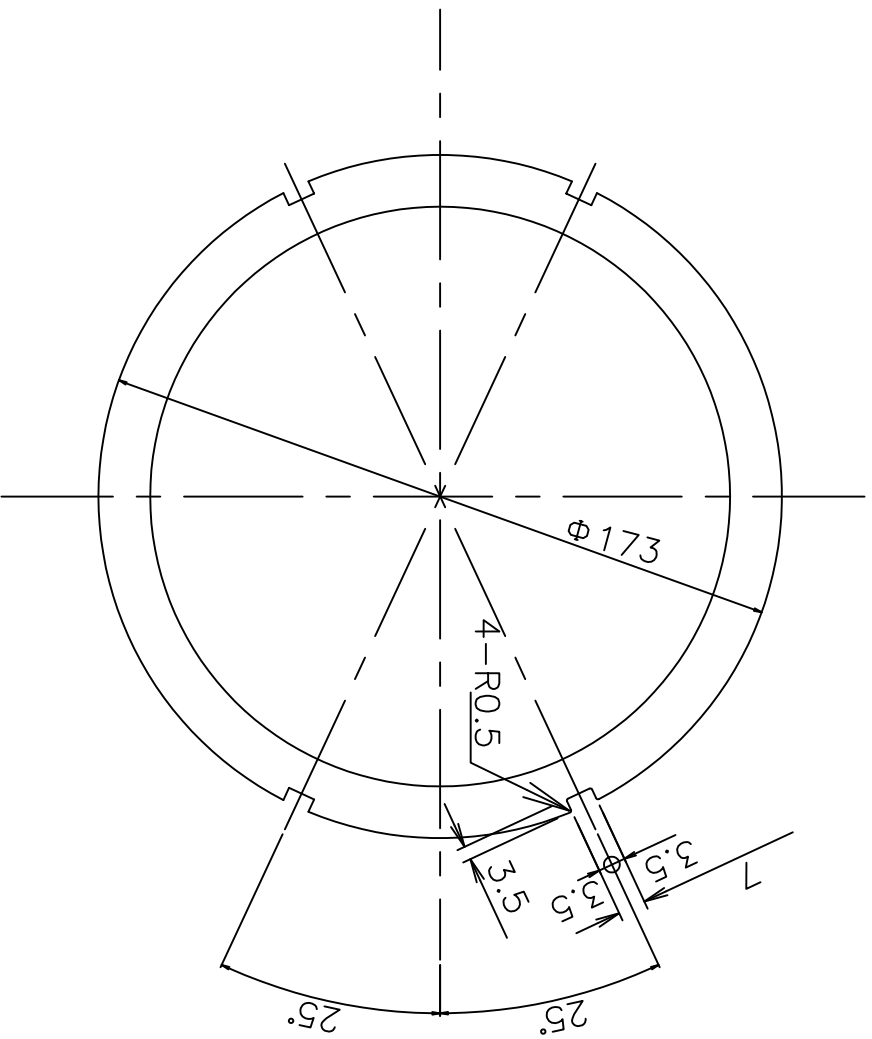
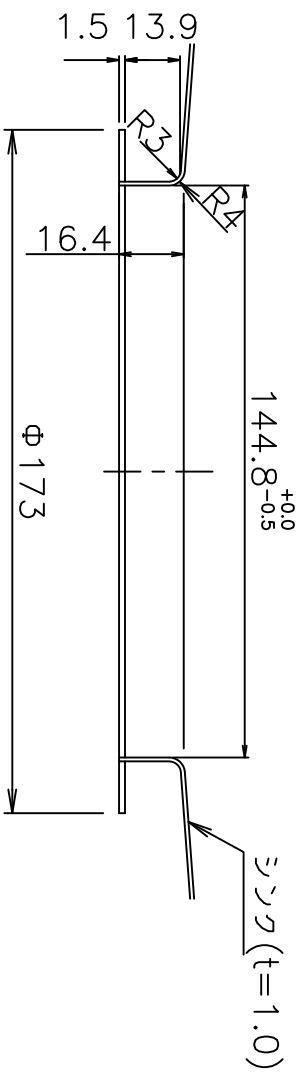
C	B	A	作業 部署	番号	図番	品番	片番	部品名	資材コード	材質	素材寸法	重量(kg) 仕上
			1	3TUS02-006			1	ボール(N760ZWT)		SUS304	t1.0	
			2	3TUZ0002-V			2	防滴キハツク		発砲ポリエチレン		
			3	3TUZ0103			3	排水リッパ		SUS304 2B	t1.5	



来歴	REVISION	登録	SIGN	DATE	主 任	承 認	SCALE	ボール N760ZWT(クラシジ幅25) フイット排水仕様	DWG No.	3TUR000-017(1/2)
		製(写)図	田口	150106	ASSIST	CHIEF	1/5		関連図番	REL
		調査					1/			
		担当					/			
		TOYOURA								

▽..50-S▽▽▽▽..6-S
▽▽..18-S▽▽▽▽..0.8-S

C			D							
作業者	部品番号	図番	品番	片番	部品名	資材コード	材質	素材寸法	重量(kg)	仕上



排水口部詳細

来歴	REVISION	登録	製(写)図	SIGN	DATE	主任	承認	SCALE
			田口	150106	ASSIST	CHIEF	APPR.	1/5
			担当					1/
			TOYOURA					

ボール
N760ZWT(クラシジ幅25)
フイット排水仕様

DWG No.
3TUR000-017(2/2)
関連図番 REL