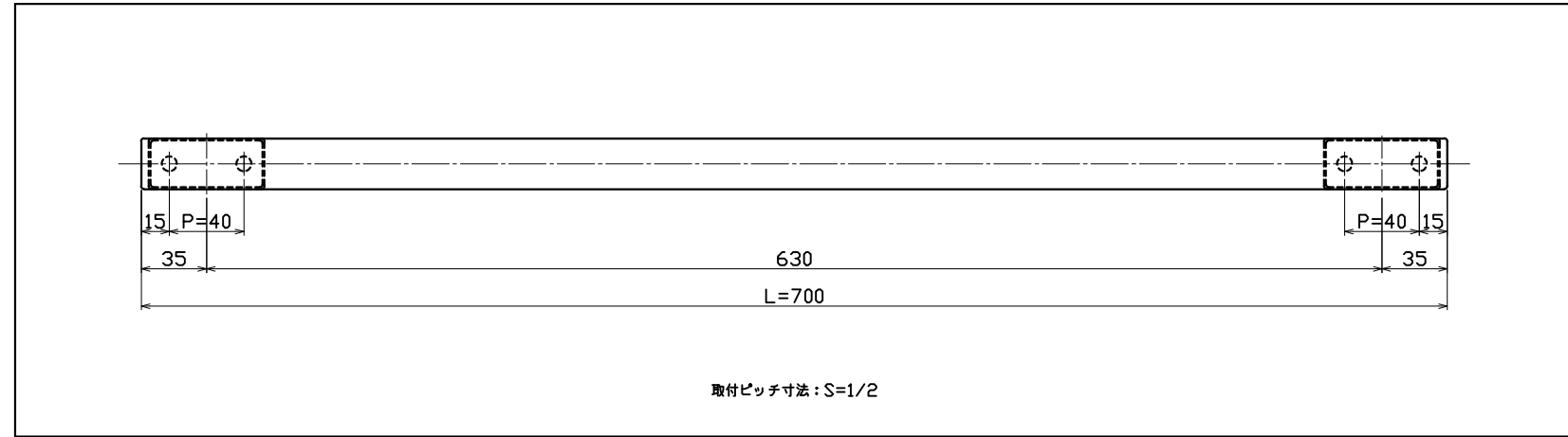
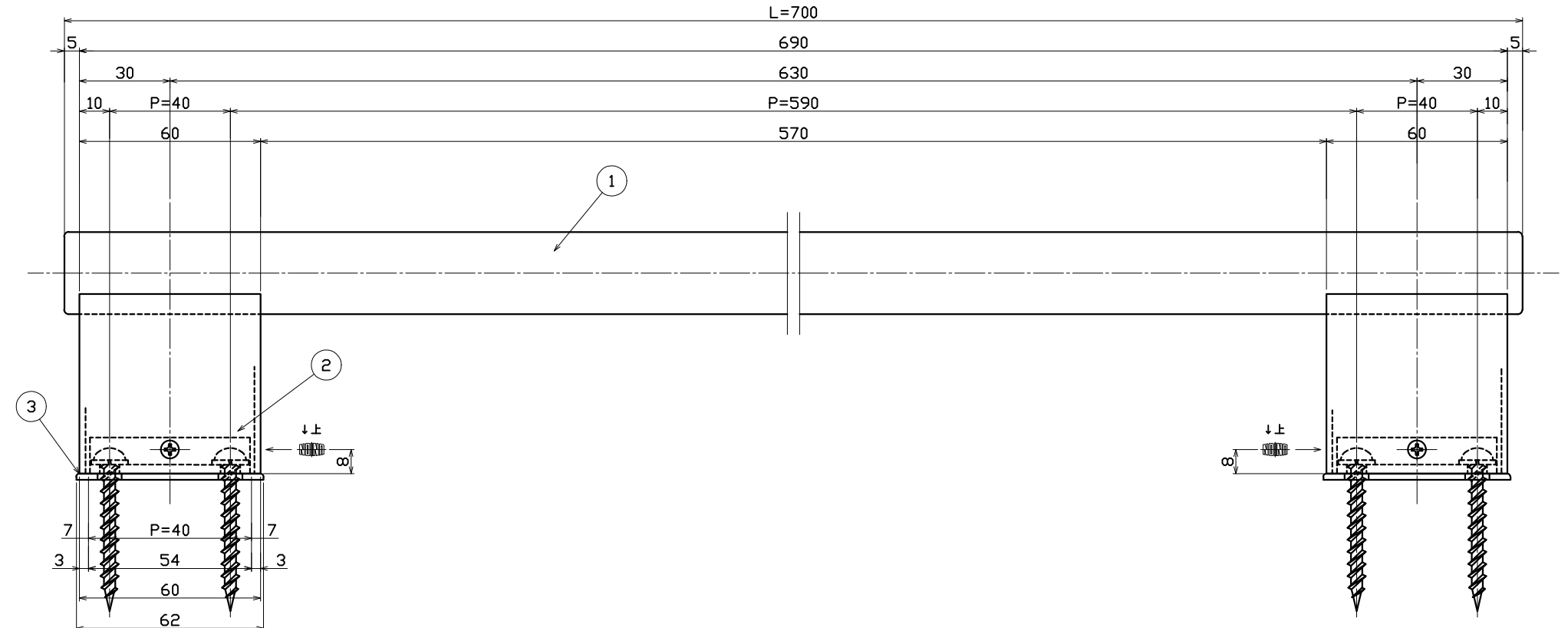
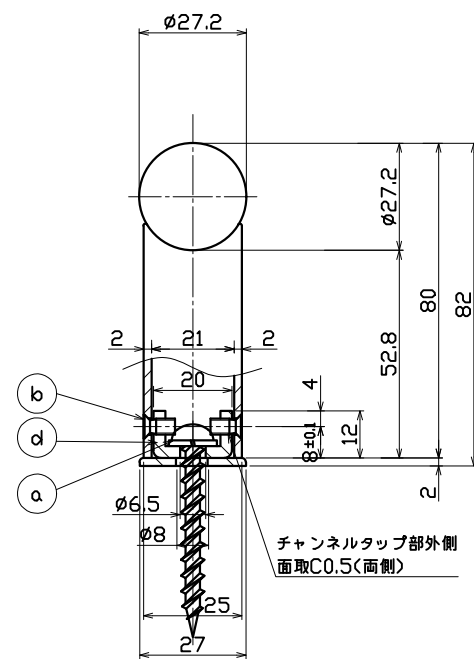
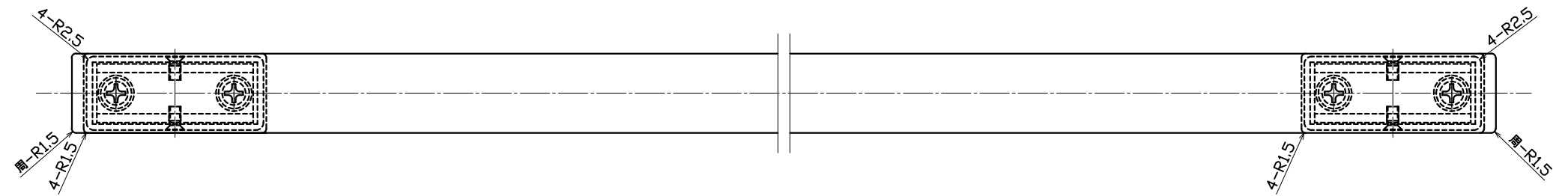


注記)
 ・有るなバリ、ソリ等無きこと
 ・特記無き角はR0.3とする



取付ピッチ寸法: S=1/2



No	年月日	訂正事項	担当	No	年月日	訂正事項	担当	No	部品名	材質	仕上	数量	備考	No	部品名	材質	仕上	数量	備考	
									両面テープ貼り付け						d	チャンネル	SUS304	素地	2	3.0t(両面テープ貼付)
									62x27x2.0t(2-φ8%)						c	ばね座金	SWRH	Ep-Fe/Zn8/CMI(1:加)	4	M6用
									ユニフォートⅡマットブラック						b	横小ネジ	SUSXM7	ネジ頭足金具同仕上	4	M4x8 特セラ小ネジ(D6)
									ユニフォートⅡマットブラック						a	取付ネジ	SUSXM7	素地	4	φ6x50 2本タップピンネジ
									φ27.2x1.5t											
8号刻印/9号ワッパ(→) 指示ナキ公差ハユニオン一般 公差表ニヨル。 図面サイズ:A1 作図 有吉 検図 榎本 規定 田河 担当 2021.12.27 品番 DAS-HB-101-UF2MB 管理番号 08FZZC1S0111-000B																				