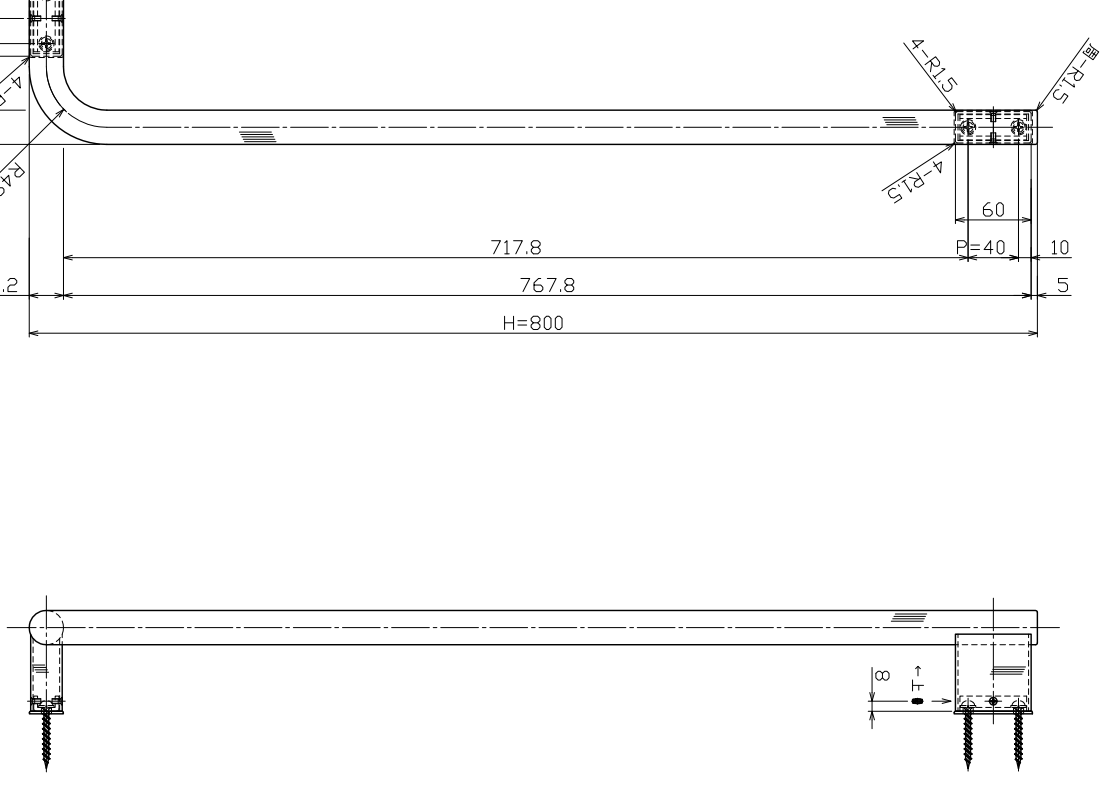
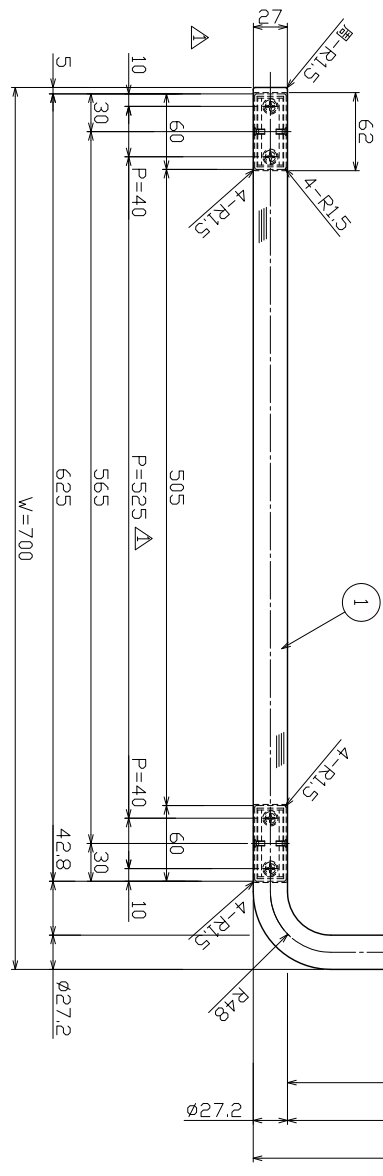
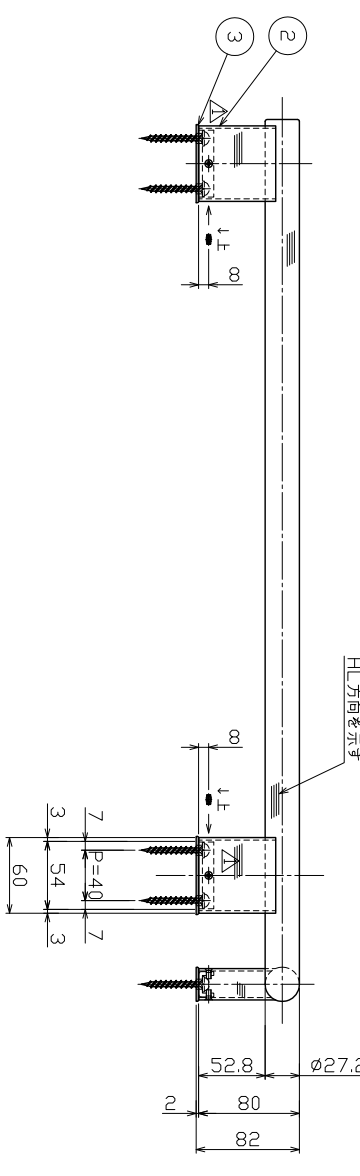
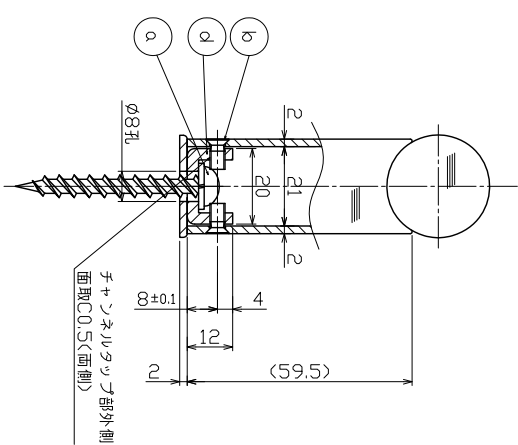


注記)
 ・有蓋なバリ、バリ等無きこと
 ・特記無き角はR0.3とする
 ・左右勝手あり

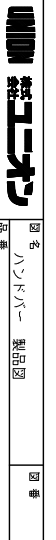


No	年月日	訂正事項	担当	No	年月日	訂正事項	担当
△	17.07.03	下部挿入ネジ取付位置変更	大星				
△	17.07.03	材質変更	大星				
△	16.11.21	仕様変更による下部足金組立位置変更(12.25.17.24)	鹿毛				
△	16.11.21	仕様変更による下部足金組立位置変更(12.25.17.24)	鹿毛				
△	16.11.21	仕様変更による下部足金組立位置変更(12.25.17.24)	鹿毛				
△	16.11.21	仕様変更による下部足金組立位置変更(12.25.17.24)	鹿毛				

No	部品名	材質	仕上	数量	備考	No	部品名	材質	仕上	数量	備考
○	ベース	SUS304	ヘアライオン	3	面取り	○	チャンネルトップ	SUS304	素地	3	3.0t(面取り)
○	足金具	SUS304	ヘアライオン	3	6.5x7.2x0.8(2-φ8)	○	ばね金	SWRH		6	M6用
○	ワッシャー	SUS304	ヘアライオン	1	φ27.2x1.5t	○	挿入ネジ	SUSXM7	ネジ面足金具同仕上	6	M4x8 特リボルト(DG)
○						○	取付ネジ	SUSXM7	素地	6	φ6x50 2x9.5x0.8

図名	図番	図号	図章
ハンクバー 製品図			
DAS-HB-201-SHL-L			
08KZZB7S0201-002A			

図名	図番	図号	図章
ハンクバー 製品図			
DAS-HB-201-SHL-L			
08KZZB7S0201-002A			



図名:ハンクバー 製品図
 図番:
 図号: DAS-HB-201-SHL-L
 図章:
 作図: 2015.09.25
 確認: 田河
 承認: 田河