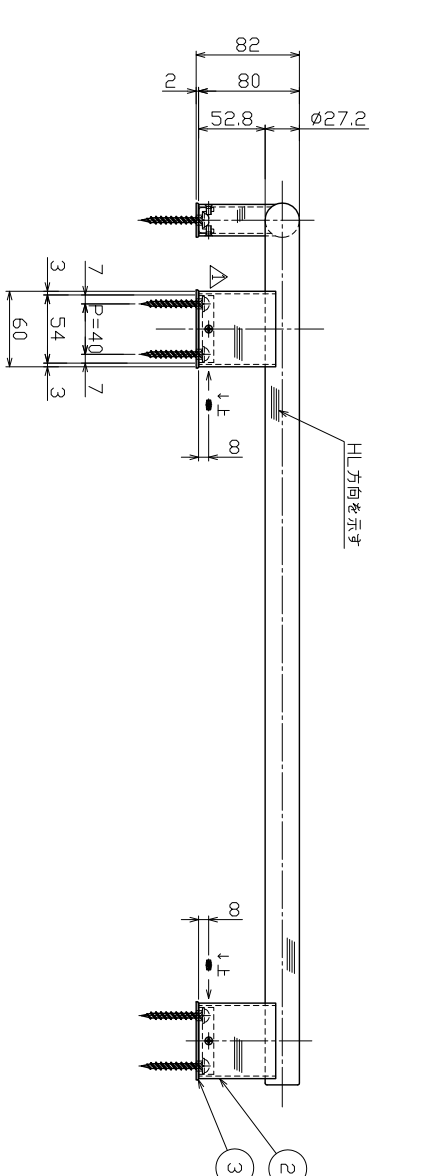
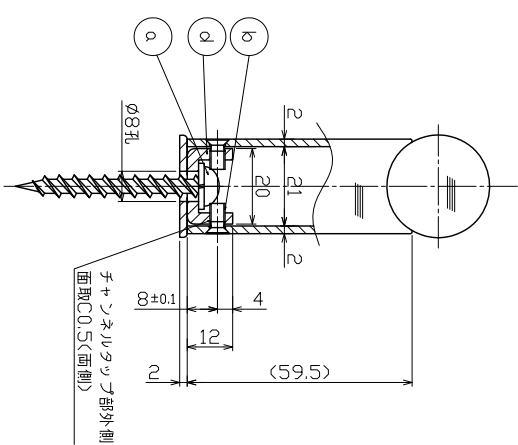
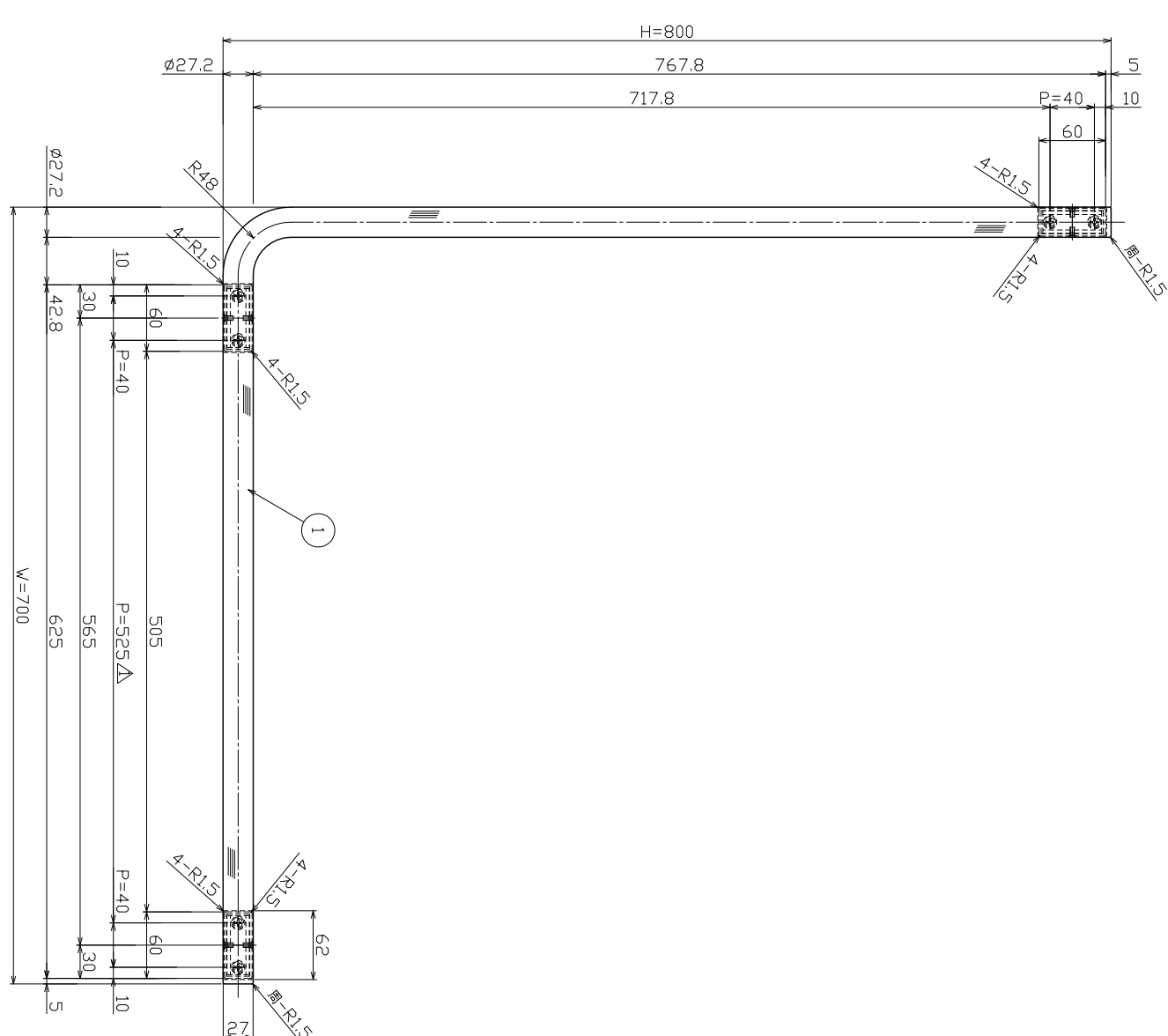
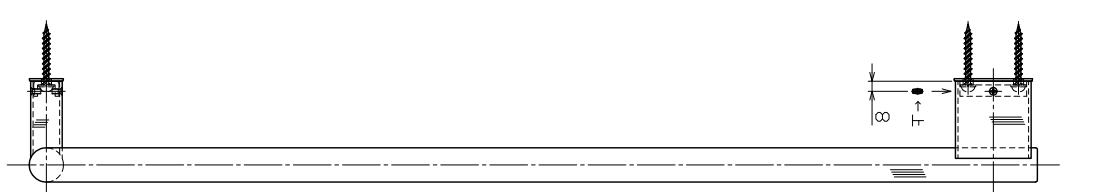


注記)
 ・有害なバリ、ソリ等無きこと
 ・特記無き場合はR0.3とする
 ・左右勝手あり



△	17.07.03	下部補ハネの取り付け位置変更	大星																																																				
△	17.07.03	材質変更	大星																																																				
△	161121	番線整理により下向き取付位置に2段取付(2段取付)																																																					
△	161121	番線整理により足金取付位置変更(φ=535→525)																																																					
No	年月日	訂正事項	担当	No	年月日	訂正事項	担当	No	年月日	訂正事項	担当	No	年月日	訂正事項	担当	No	年月日	訂正事項	担当	No	年月日	訂正事項	担当	No	年月日	訂正事項	担当	No	年月日	訂正事項	担当	No	年月日	訂正事項	担当	No	年月日	訂正事項	担当	No	年月日	訂正事項	担当	No	年月日	訂正事項	担当	No	年月日	訂正事項	担当				
		③	ベース	SUS304	ベース																																																		
		②	足金具	SUS304	足金具																																																		
		①	クランプ	SUS304	クランプ																																																		
		○	チャンセル	SUS304	チャンセル																																																		
		○	ばね圧金	SWRH	ばね圧金																																																		
		○	積ハネシ	SUSXM7	積ハネシ																																																		
		○	取付ネジ	SUSXM7	取付ネジ																																																		
		8号刻印																																																					
		指示ナキ公差ハユニオン一般																																																					
		公差値ニヨリ。																																																					
		尺屋																																																					
		S=1/3, 1/1																																																					
		鹿毛																																																					
		田河																																																					
		田河																																																					
		鹿毛																																																					
		田河																																																					
		田河																																																					
		田河																																																					
		田河																																																					
		田河																																																					
		田河																																																					
		田河																																																					
		田河																																																					
		田河																																																					
		田河																																																					
		田河																																																					
		田河																																																					
		田河																																																					
		田河																																																					
		田河																																																					
		田河																																																					
		田河																																																					
		田河																																																					
		田河																																																					
		田河																																																					
		田河																																																					
		田河																																																					
		田河																																																					