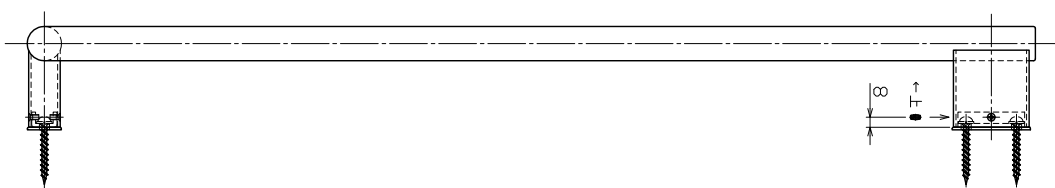
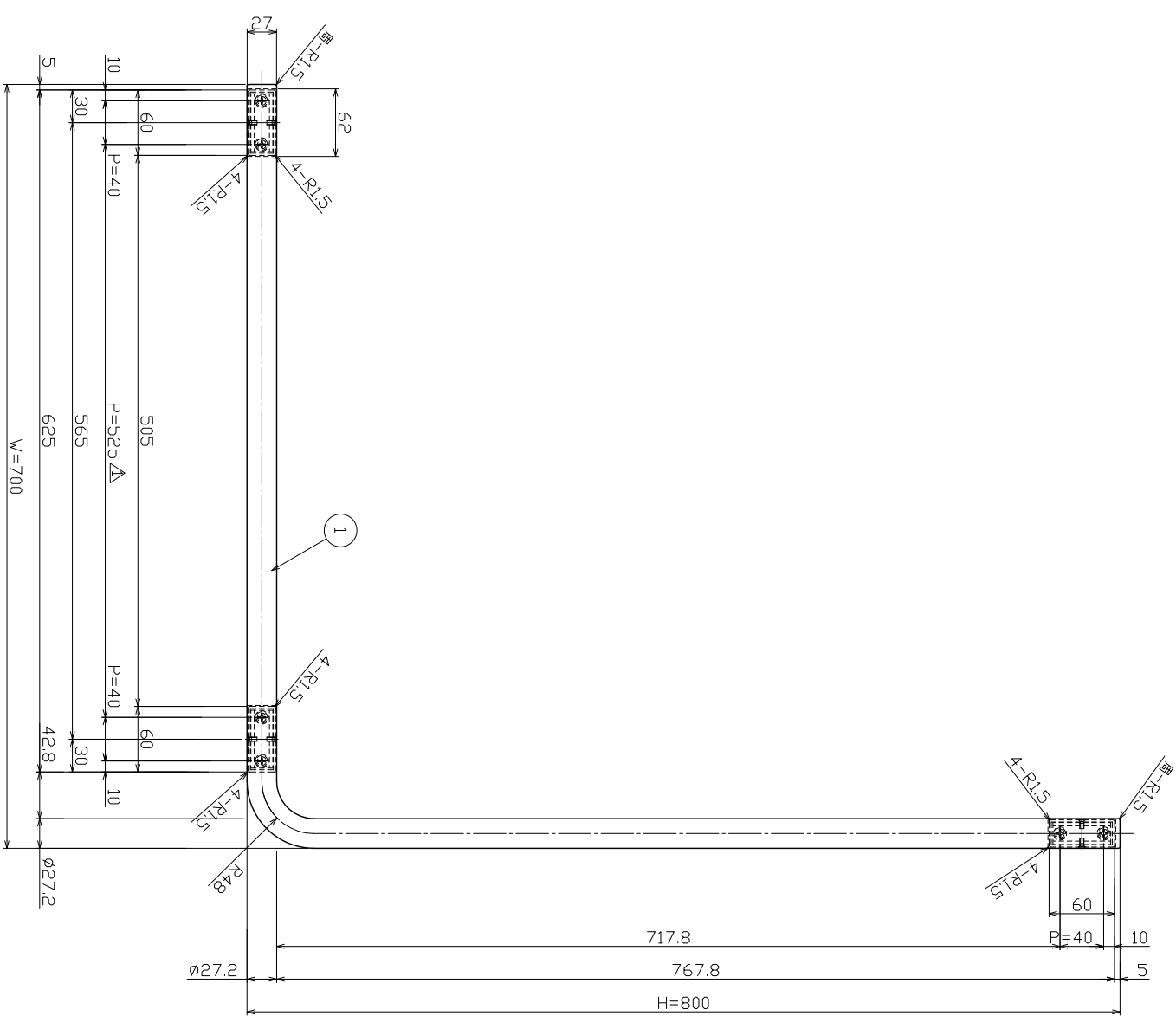
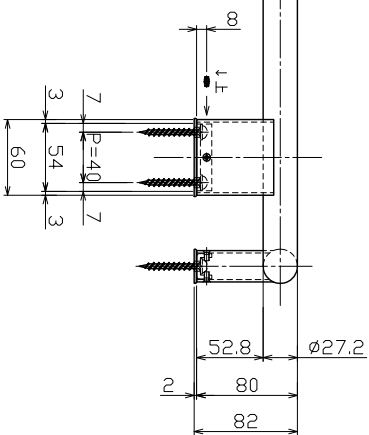
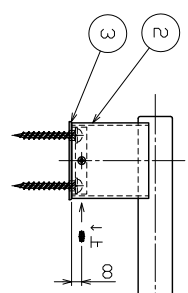
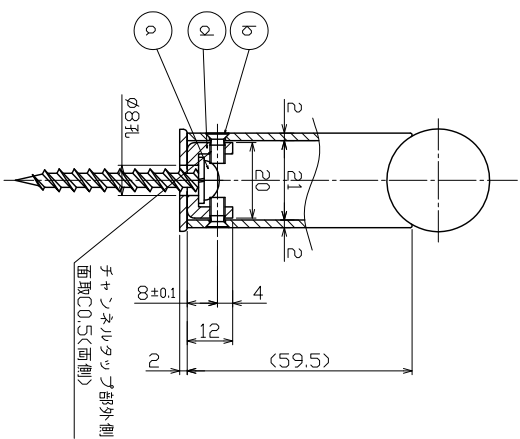


注記)
 ・有芯バリ、バリ等無きこと
 ・特記無き場合はR0.3とする
 ・左右勝手あり



No	年月日	訂正事項	担当	No	年月日	訂正事項	担当
△	17.07.03	下部用バネの取り付け位置変更	大星	○	9号用バネ		9号用バネ
△	17.07.03	材質変更	大星	○	指差し公差ハコニオン一般		指差し公差ハコニオン一般
△	16.11.21	最終確認により不足金具確認にて取付位置修正	鹿毛	○	公差値をヨリ。		公差値をヨリ。
△	16.11.21	最終確認により不足金具確認にて取付位置修正	鹿毛	○	チヤンネル	SUS304	チヤンネル
△	16.11.21	最終確認により不足金具確認にて取付位置修正	鹿毛	○	ばね圧金	SUS304	ばね圧金
△	16.11.21	最終確認により不足金具確認にて取付位置修正	鹿毛	○	取付バネ	SUSXM7	取付バネ

No	部品名	材質	仕上	数量	備考
1	クワット	SUS304	槽加工・バリ取り	1	φ27.2×1.5t
2	バネ	SUS304	槽加工・バリ取り	3	φ6×27×2.0t(+0.0/-0.08)
3	バネ	SUS304	槽加工・バリ取り	3	φ6×27×2.0t(+0.0/-0.08)
4	チヤンネル	SUS304	素地	3	3.0t(端面チヤンネル付)
5	スワッチ	SUSXM7	素地	6	M6用
6	スワッチ	SUSXM7	素地	6	M4×8 特チヤンネル付(DG)

図名 ハコニオン 製品図
 原番 DAS-HB-201-SMB-L
 作図 2015.09.25
 検図
 承認
 鹿毛 田河 田河

管理番号 08KZZB7S0201-004A