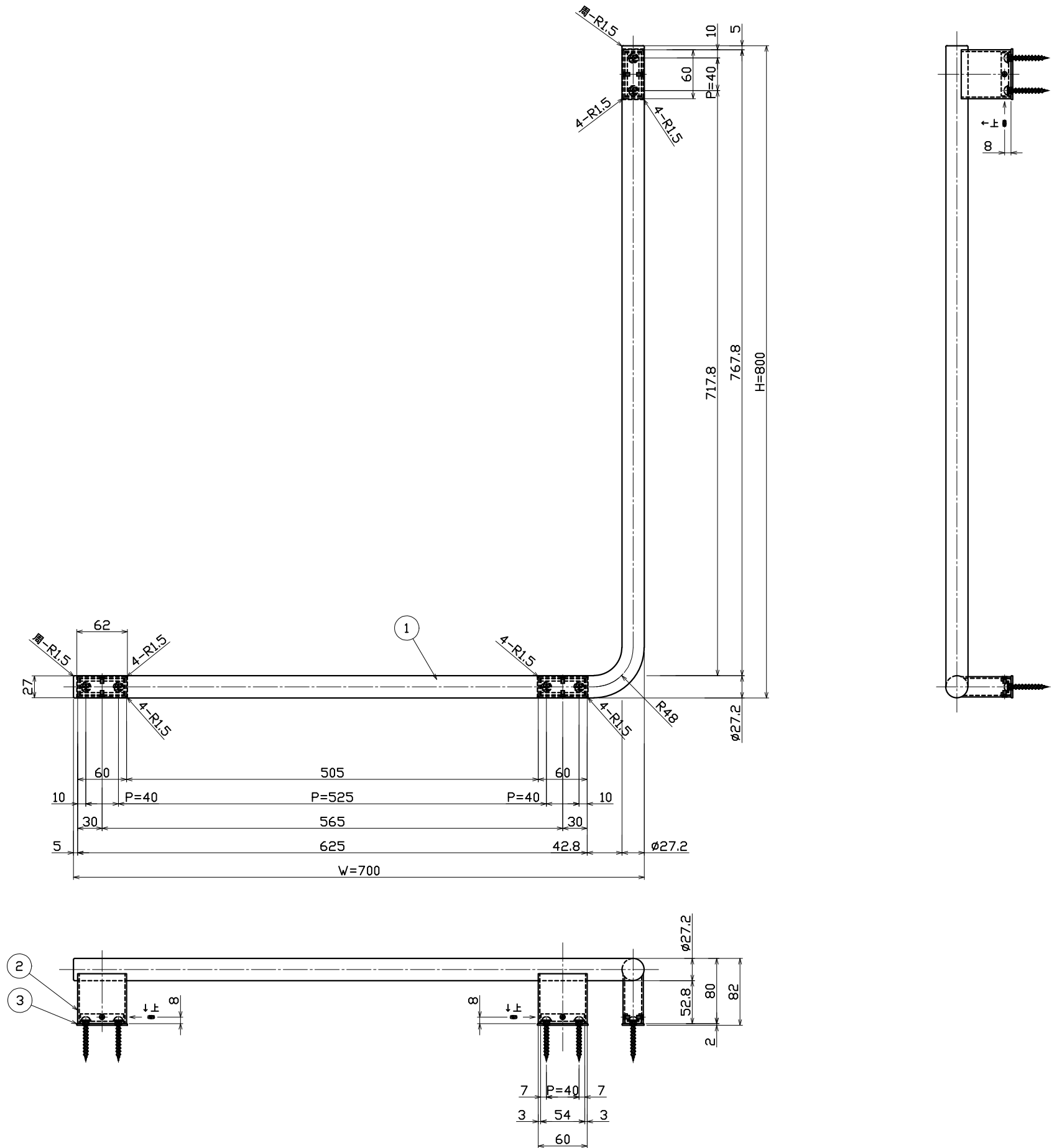
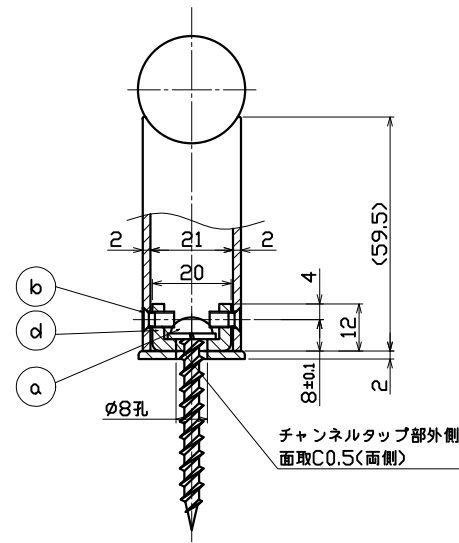
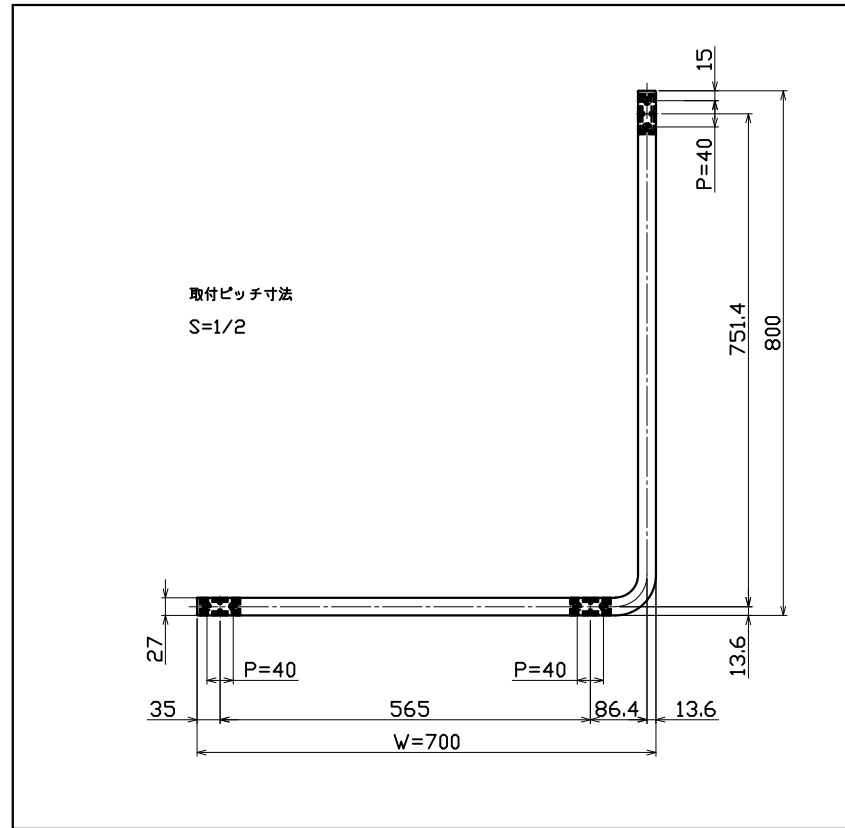


注記)

- ・有害なバリ、ソリ等無きこと
- ・特記無き角はR0.3とする
- ・左右勝手あり



No	年月日	訂正事項	担当	No	年月日	訂正事項	担当	No	部品名	材質	仕上	数量	備考	No	部品名	材質	仕上	数量	備考	図面サイズ:A1	有吉	榎本	管理番号	
									側面テープ貼り付け	SUS304	ユニフォートⅡマットブラック	3	62x27x2.0t(2-φ8孔)		d) チャンネル	SUS304	素地	3	3.0t(両面テープ貼付)	9号リガバー				
				3					ベース	SUS304	ユニフォートⅡマットブラック	3			c) ばね座金	SWRH	Ep-Fe/Zn8/CM1(1:1加)	6	M6用	指示ナキ公差ハユニオン一般				
				2					足金具	SUS304	ユニフォートⅡマットブラック	3			b) 横小ネジ	SUSXM7	ネジ頭足金具同仕上	6	M4x8 特セラ小ネジ(D6)	公差表ニヨル。				
				1					グリップ	SUS304	ユニフォートⅡマットブラック	1	φ27.2x1.5t		a) 取付ネジ	SUSXM7	素地	6	φ6x50 ねべッピンネジ	尺貫 S=1/3, 1/1	作図 2021.12.27	検査	担当	品番 DAS-HB-202-UF2MB-R
																							管理番号 08FZZC1S0111-000B	