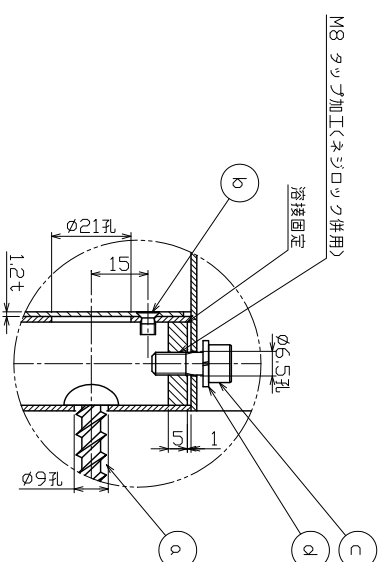
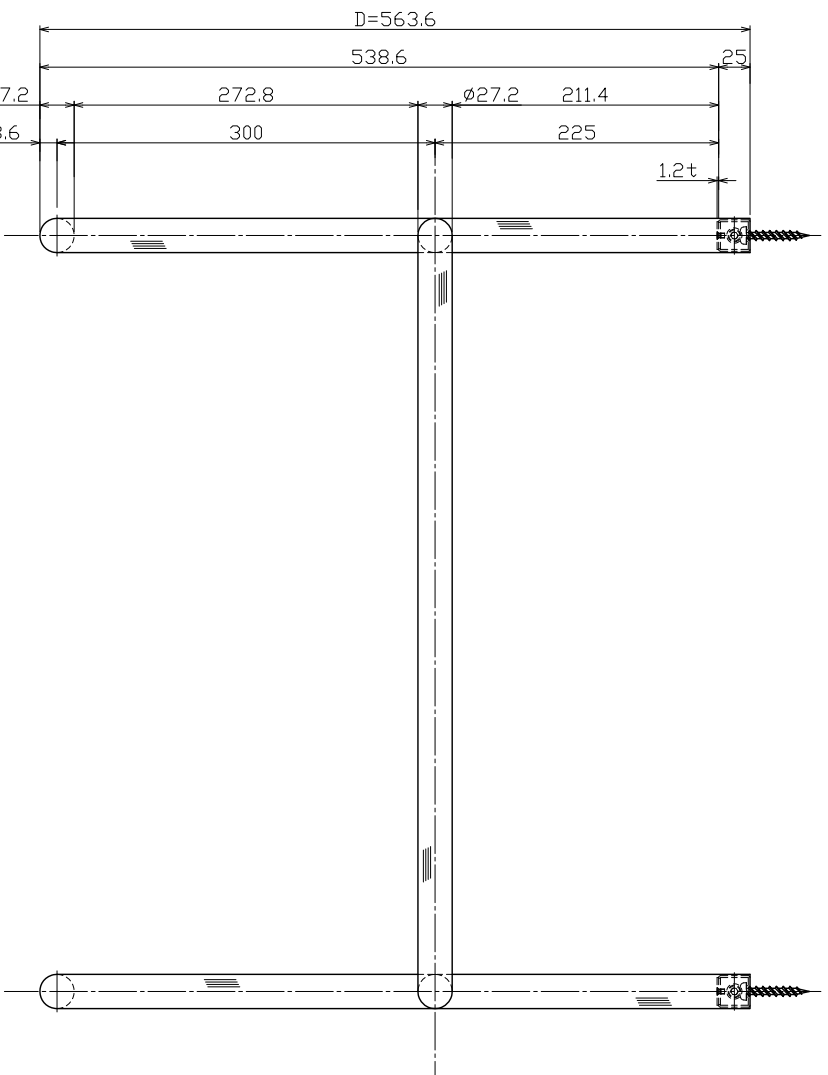
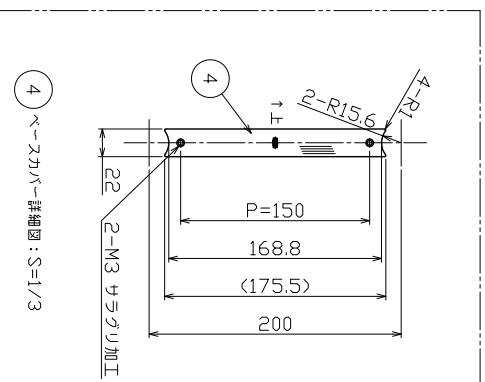
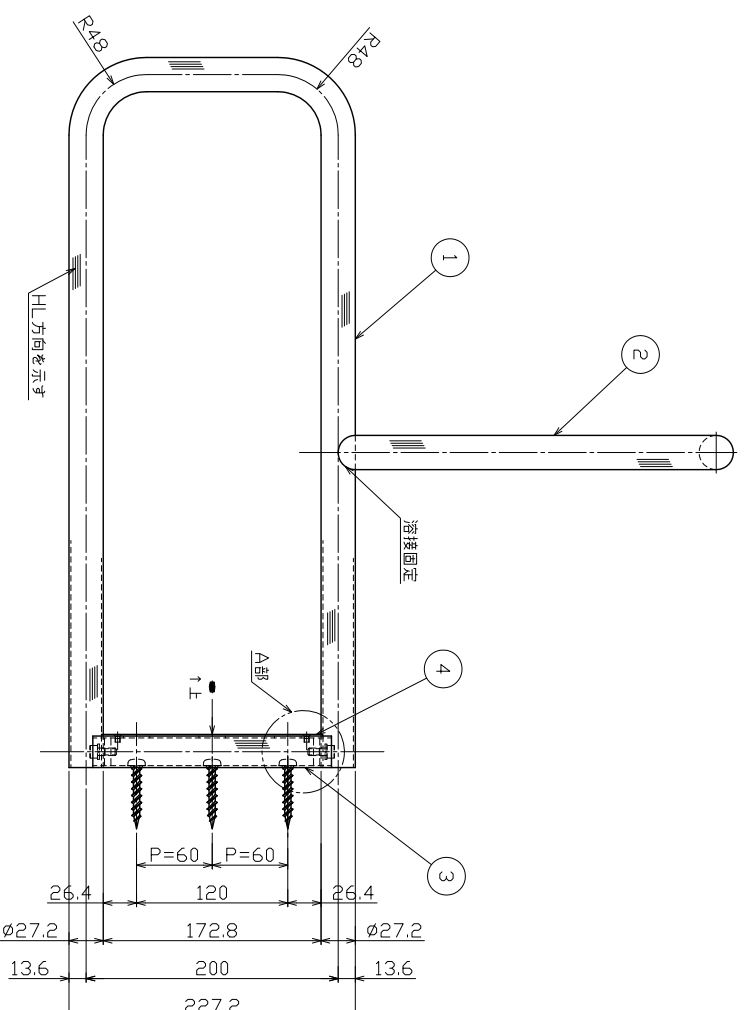
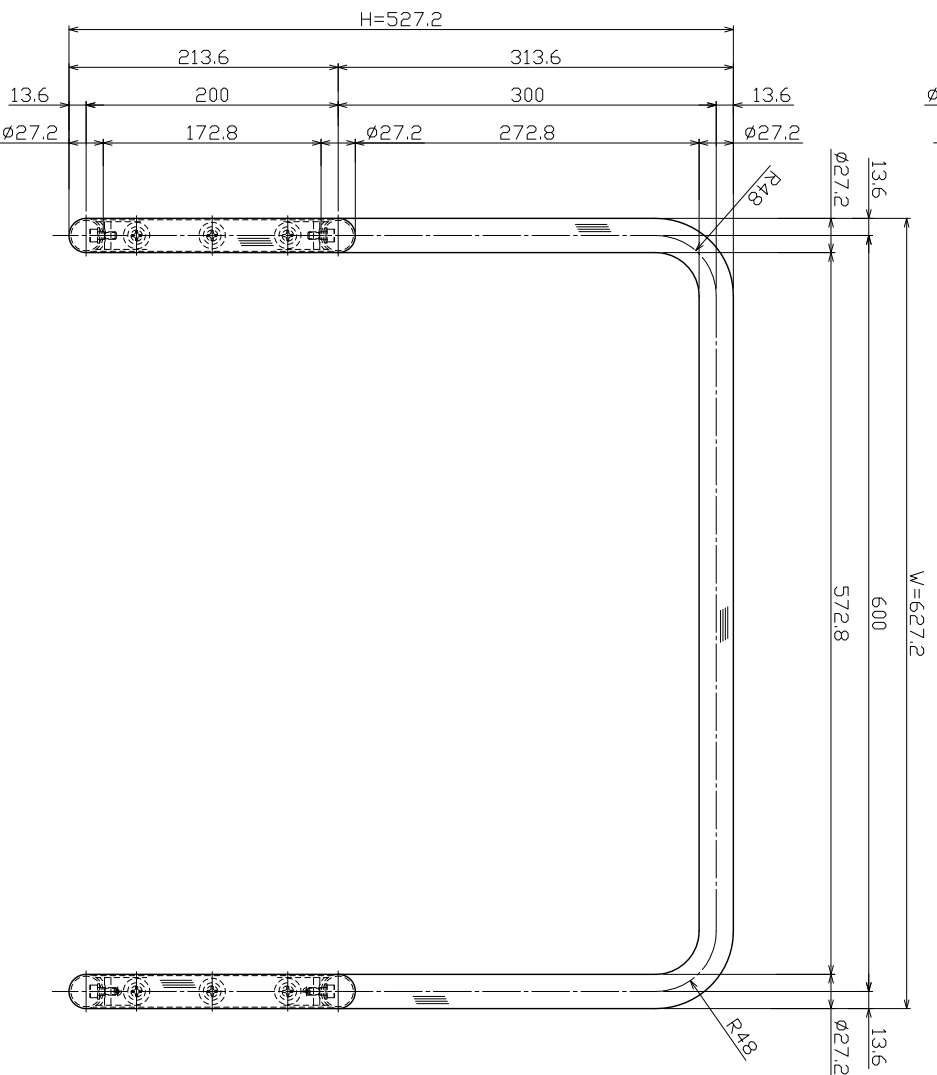


注記)  
 ・有るバリ、リキ等無きこと  
 ・特記無き面はR0.3とする



A剖断面: S=1/1



No	年月日	材料変更	訂正事項	担当	No	年月日	訂正事項	担当																																																												
1	17.07.03	材料変更		大星																																																																
2																																																																				
3																																																																				
4																																																																				
<table border="1"> <tr> <th>No</th> <th>部品名</th> <th>材質</th> <th>仕上</th> <th>数量</th> <th>備考</th> <th>No</th> <th>部品名</th> <th>材質</th> <th>仕上</th> <th>数量</th> <th>備考</th> </tr> <tr> <td>1</td> <td>クワック(下)</td> <td>SUS304</td> <td>ヘアライン</td> <td>2</td> <td>φ27.2x1.5t</td> <td>1</td> <td>クワック(上)</td> <td>SUS304</td> <td>ヘアライン</td> <td>2</td> <td>φ27.2x1.5t</td> </tr> <tr> <td>2</td> <td>クワック(上)</td> <td>SUS304</td> <td>ヘアライン</td> <td>1</td> <td>φ27.2x1.5t</td> <td>2</td> <td>クワック(下)</td> <td>SUS304</td> <td>ヘアライン</td> <td>2</td> <td>φ27.2x1.5t</td> </tr> <tr> <td>3</td> <td>クワック</td> <td>SUS304</td> <td>ヘアライン</td> <td>2</td> <td>φ25x1.5t</td> <td>3</td> <td>クワック</td> <td>SUS304</td> <td>ヘアライン</td> <td>2</td> <td>φ25x1.5t</td> </tr> <tr> <td>4</td> <td>クワック</td> <td>SUS304</td> <td>ヘアライン</td> <td>2</td> <td>1.2t</td> <td>4</td> <td>クワック</td> <td>SUS304</td> <td>ヘアライン</td> <td>2</td> <td>1.2t</td> </tr> </table>									No	部品名	材質	仕上	数量	備考	No	部品名	材質	仕上	数量	備考	1	クワック(下)	SUS304	ヘアライン	2	φ27.2x1.5t	1	クワック(上)	SUS304	ヘアライン	2	φ27.2x1.5t	2	クワック(上)	SUS304	ヘアライン	1	φ27.2x1.5t	2	クワック(下)	SUS304	ヘアライン	2	φ27.2x1.5t	3	クワック	SUS304	ヘアライン	2	φ25x1.5t	3	クワック	SUS304	ヘアライン	2	φ25x1.5t	4	クワック	SUS304	ヘアライン	2	1.2t	4	クワック	SUS304	ヘアライン	2	1.2t
No	部品名	材質	仕上	数量	備考	No	部品名	材質	仕上	数量	備考																																																									
1	クワック(下)	SUS304	ヘアライン	2	φ27.2x1.5t	1	クワック(上)	SUS304	ヘアライン	2	φ27.2x1.5t																																																									
2	クワック(上)	SUS304	ヘアライン	1	φ27.2x1.5t	2	クワック(下)	SUS304	ヘアライン	2	φ27.2x1.5t																																																									
3	クワック	SUS304	ヘアライン	2	φ25x1.5t	3	クワック	SUS304	ヘアライン	2	φ25x1.5t																																																									
4	クワック	SUS304	ヘアライン	2	1.2t	4	クワック	SUS304	ヘアライン	2	1.2t																																																									
<table border="1"> <tr> <th>8号刻印/9号JISマーク</th> <th>8号刻印/9号JISマーク</th> </tr> <tr> <td>指示ナキ公差ハコニオン一般</td> <td>指示ナキ公差ハコニオン一般</td> </tr> <tr> <td>公差表ニヨリ。</td> <td>公差表ニヨリ。</td> </tr> <tr> <td>ネジ規格本邦標準</td> <td>ネジ規格本邦標準</td> </tr> <tr> <td>素物</td> <td>素物</td> </tr> <tr> <td>図面サイズ: A1</td> <td>図面サイズ: A1</td> </tr> </table>									8号刻印/9号JISマーク	8号刻印/9号JISマーク	指示ナキ公差ハコニオン一般	指示ナキ公差ハコニオン一般	公差表ニヨリ。	公差表ニヨリ。	ネジ規格本邦標準	ネジ規格本邦標準	素物	素物	図面サイズ: A1	図面サイズ: A1																																																
8号刻印/9号JISマーク	8号刻印/9号JISマーク																																																																			
指示ナキ公差ハコニオン一般	指示ナキ公差ハコニオン一般																																																																			
公差表ニヨリ。	公差表ニヨリ。																																																																			
ネジ規格本邦標準	ネジ規格本邦標準																																																																			
素物	素物																																																																			
図面サイズ: A1	図面サイズ: A1																																																																			
<table border="1"> <tr> <td>図名</td> <td>ハンカバー 製品図</td> <td>図番</td> <td></td> </tr> <tr> <td>原番</td> <td>DAS-HB-301-SHL</td> <td>作成</td> <td>鹿毛</td> </tr> <tr> <td>寸法</td> <td>S=1/3, 1/1</td> <td>作図</td> <td>田河</td> </tr> <tr> <td>スケール</td> <td>2015.09.25</td> <td>図査</td> <td>田河</td> </tr> <tr> <td>管理番号</td> <td>08KZZB7S0301-001A</td> <td>担当</td> <td></td> </tr> </table>									図名	ハンカバー 製品図	図番		原番	DAS-HB-301-SHL	作成	鹿毛	寸法	S=1/3, 1/1	作図	田河	スケール	2015.09.25	図査	田河	管理番号	08KZZB7S0301-001A	担当																																									
図名	ハンカバー 製品図	図番																																																																		
原番	DAS-HB-301-SHL	作成	鹿毛																																																																	
寸法	S=1/3, 1/1	作図	田河																																																																	
スケール	2015.09.25	図査	田河																																																																	
管理番号	08KZZB7S0301-001A	担当																																																																		