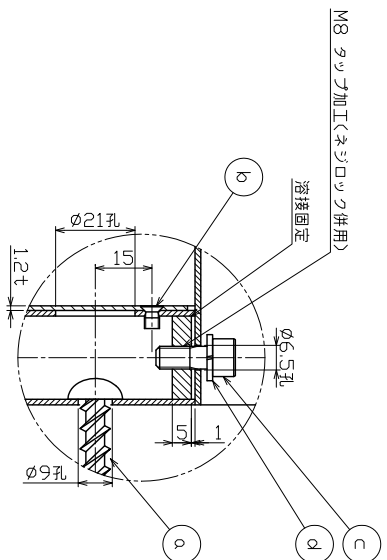
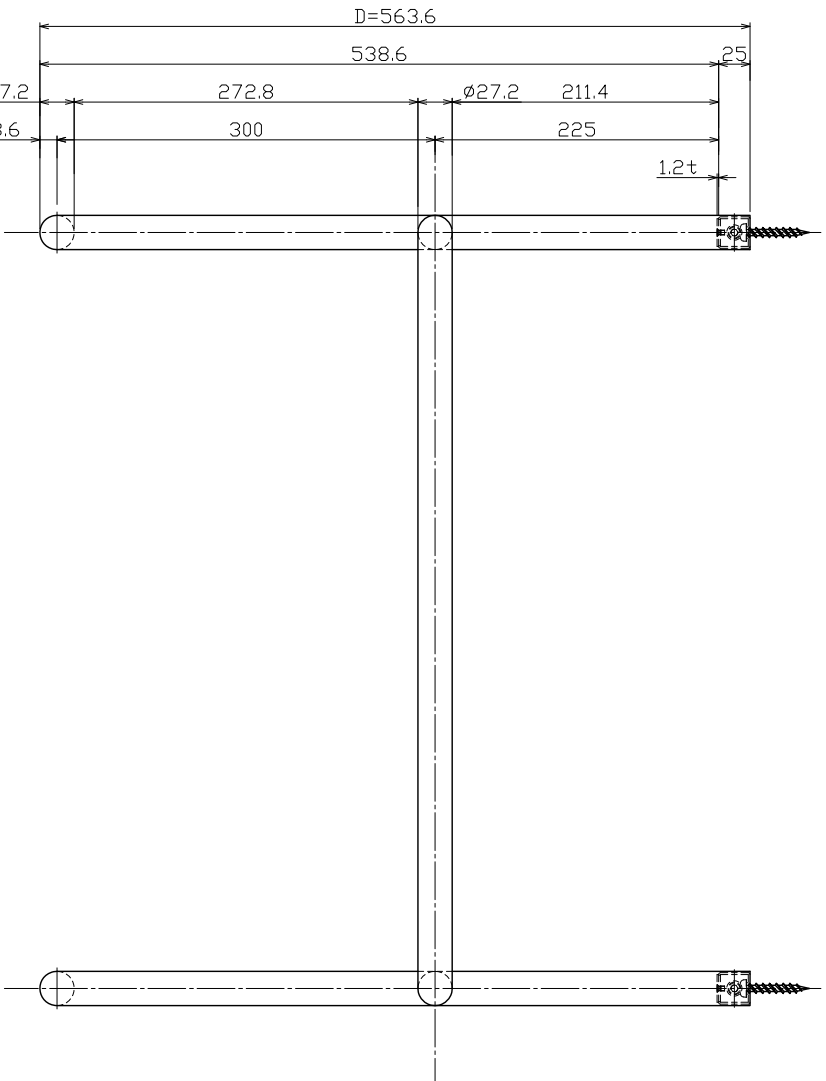
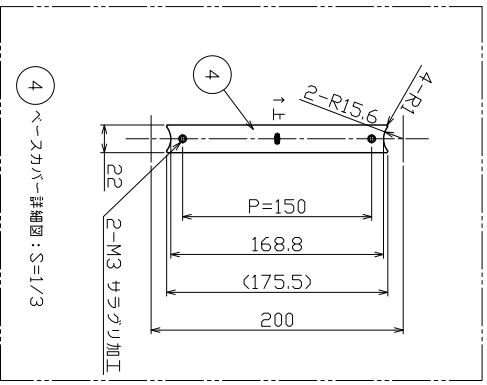
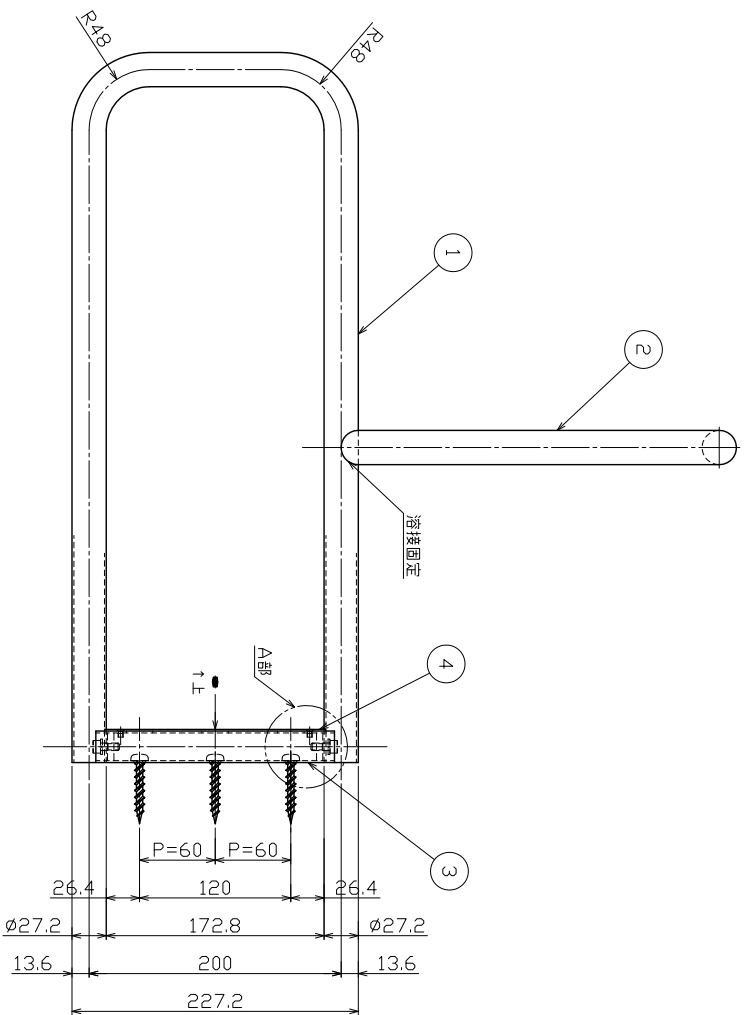
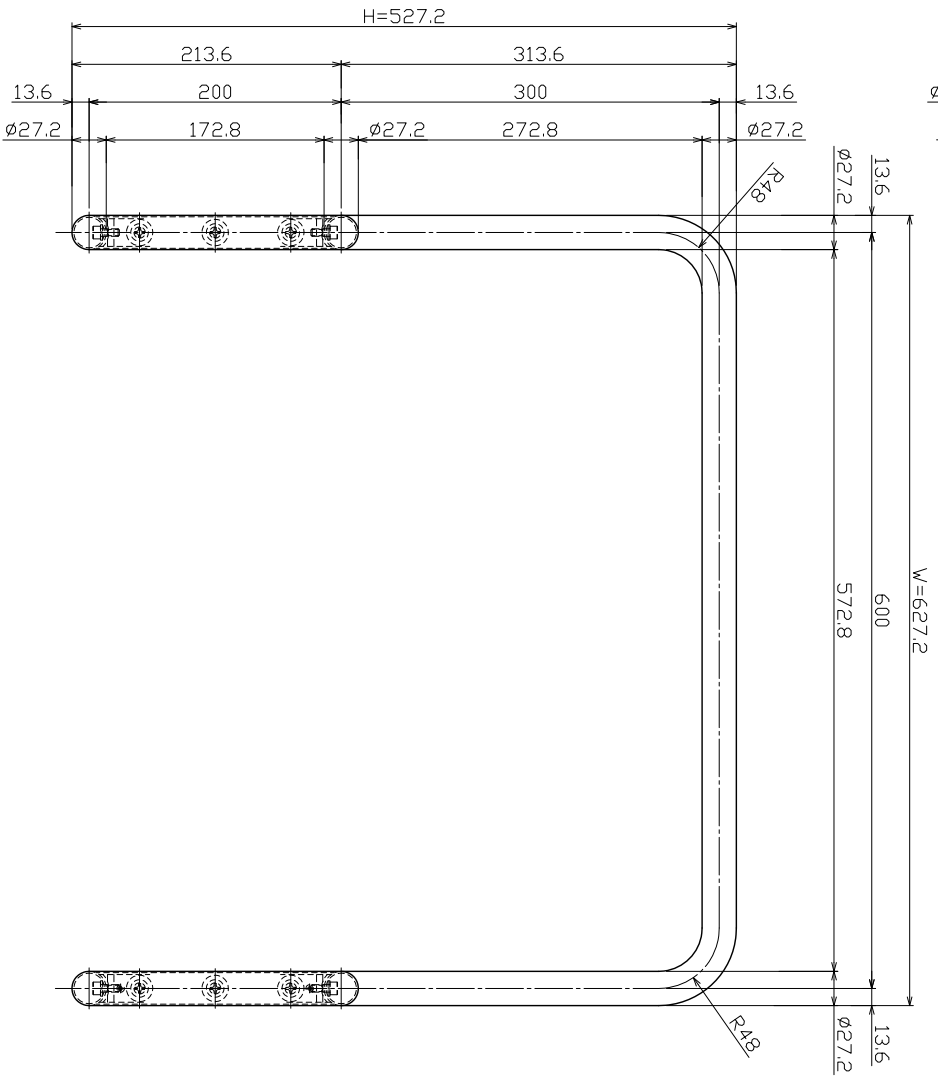


注記)
 ・有芯バリ、バリ等無きこと
 ・特記無き面はR0.3とする



A部断面図：S=1/1



④ へスカバー詳細図：S=1/3

No	年月日	材質変更	訂正事項	担当	No	年月日	訂正事項	担当	No	年月日	訂正事項	担当
1	17.07.03	材質変更	大黒									

部品名	材質	仕上	数量	備考	部品名	材質	仕上	数量	備考
④ へスカバー	SUS304	粗削り-3076/3076	2	1.2t	② 溶接固定金	SWRH	EP-e/Zn8/CMK(1.20)	4	M6用
③ へス	SUS304	粗削り-3076/3076	2	□25×1.5t	④ へス固定ネジ	SWCH	EP-e/Zn8/CMK(1.20)	4	M6×15 CAP&nut
② ソリッド(L)	SUS304	粗削り-3076/3076	1	φ27.2×1.5t	⑤ へスカバー固定ネジ	SWCH	ネジ腐食防錆処理	4	M6×6 304/316J(B6)
① ソリッド(F)	SUS304	粗削り-3076/3076	2	φ27.2×1.5t	⑥ 取付ネジ1	SUSXM7	柔物	6	φ8×50 ねじ付ワッシャー

図名	図番	図面サイズ	図面ソフト
へスカバー 部品図	08ZZB7S0301-002A	A1	

図名	図番	図面サイズ	図面ソフト
へスカバー 製品図	DAS-HB-301-SMB	A1	

作成者	作成日	確認者	確認日
鹿毛 田河	2015.09.25	鹿毛 田河	