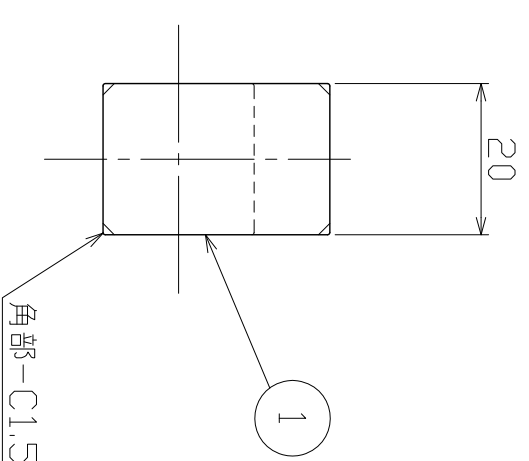
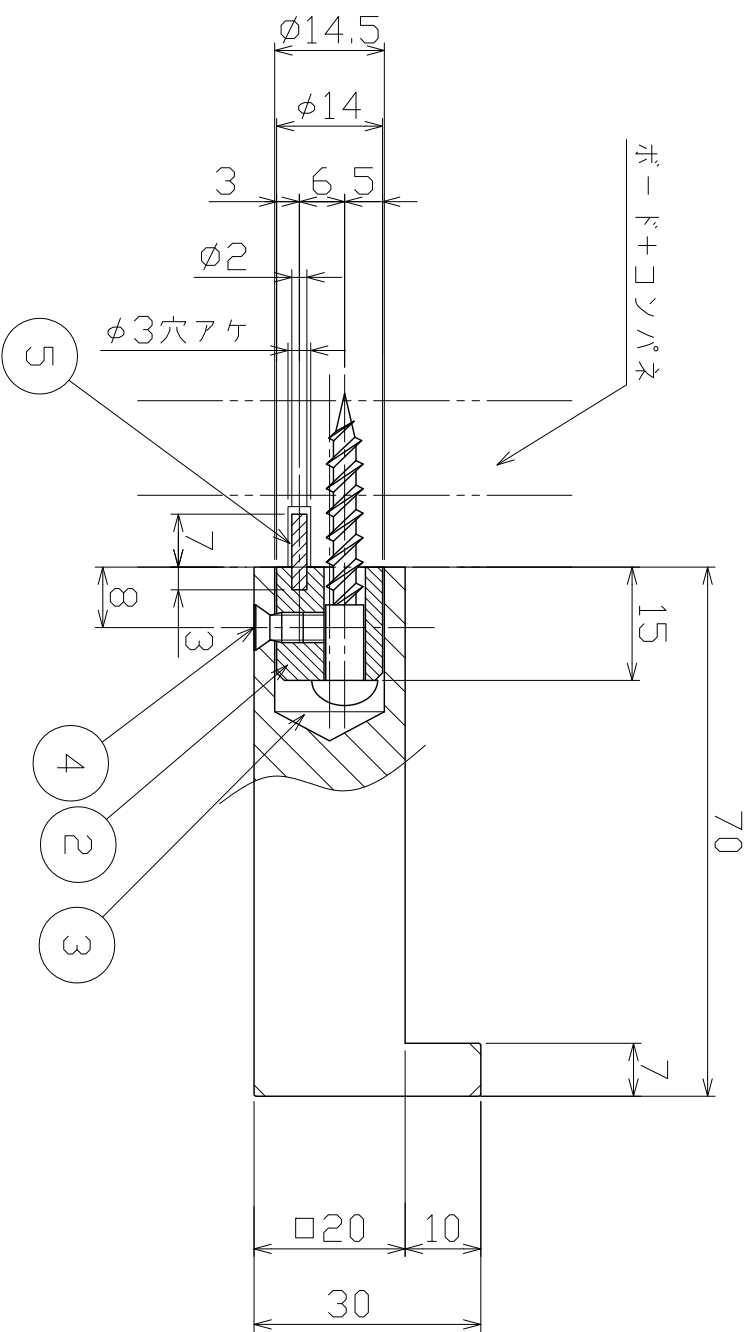
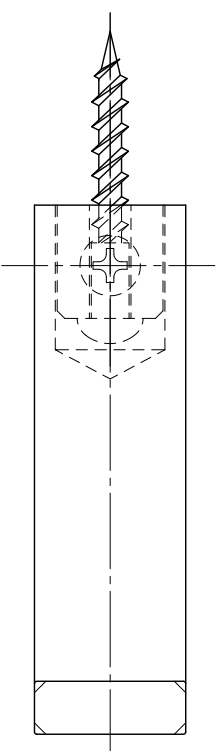


No	年月日	訂正事項	担当
△			
△			
△			



注記)
 ・有害なバリ, ソリ等なきこと
 ・特記無き角はR0.3とする(全面)

5	廻り止めピン	SUS304	素地	1	φ2×10(材質に圧入)	8号刻印	UNION 株式会社 鹿毛 田河 田河 2015.11.27 担当	図名	サニタリー傘掛け 製品図	図番	
4	本体固定ネジ	SUSXM7	ピ入頭本体同等仕上	1	M4×6 呼び用小ネジ(D6)	指示ナキコーナーハR面取り		尺度	S=1/1	品番	DAS-SNH-02-AFS
3	チャンネル取付ネジ	SWCH	ユニクロ	1	φ4.8×38 丸ネジ	(R) トスル。		作図	照査	コード	
2	チャンネル	BSS	素地	1		指示ナキ公差ハユニオン一般		作図	検図	管理番号	
1	本体	A6063	ユニクロストリルパー	1	押出材	公差表ニヨル。		鹿毛	田河	田河	08KZZB7SS2002-001A
No	部品名	材質	仕上	数量	備考	図面サイズ:A3					