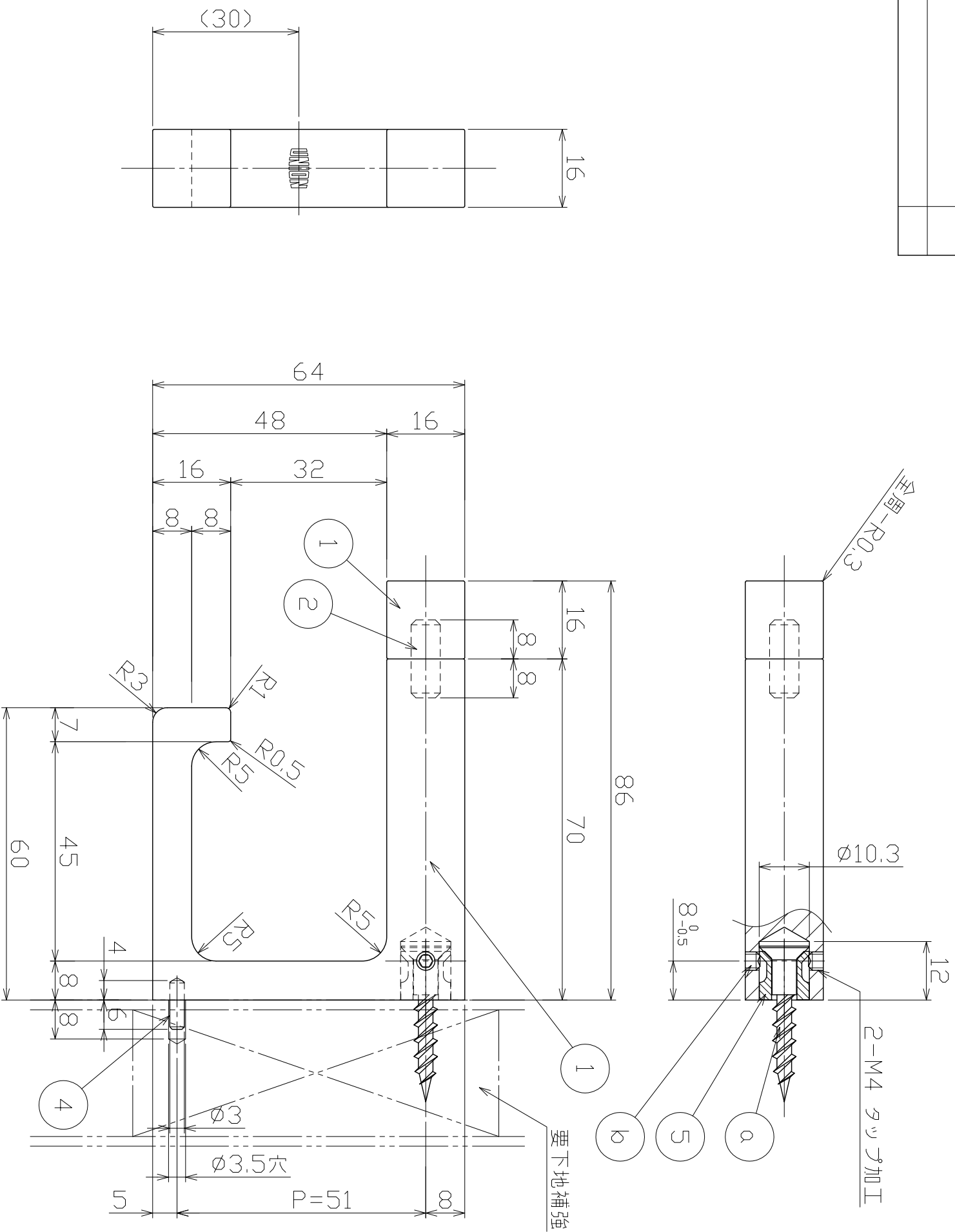


No	年月日	訂正事項	担当
△			
△			
△			



注記)
 ・有害なバリ, ソリ無きこと
 ・特記無き角はR0.3とする
 ・要下地補強
 ・六角レンチ同梱

No	部品名	材質	仕上	数量	備考
6	横小ネジ	SUSXM7		2	M4×4六角穴止めネジ(焼洗)
5	取付ネジ	SUSXM7		1	φ4.8×32 サラネネジ
5	チャンネル	SUS304	素地	1	φ10.2×10
4	スクリングピン	SUS420J2		1	φ3×10 波型スクリングピン
3	溝付スクリングピン	SUS420J2		1	φ6×16 接着併用固定
2	戸当ゴム	CRゴム	ブラック	1	硬度80°
1	本体	A6063S	ユニクロスブラック	1	

■ 9号シール貼付(シール→)
 指示ナキ公差ハユニオン一般
 公差表ニヨル。

UNION 株式会社 ユニオン

尺度 S=1/1 作図 2016.03.30

作図 鹿毛 田河 検査 田河 担当

図名:アーキパーツ 製品図

品番: DAS-UT-01-AFB

コード: ワットの兼戸当たり

管理番号: 08KZZB7S1001-002A

図面サイズ: A3