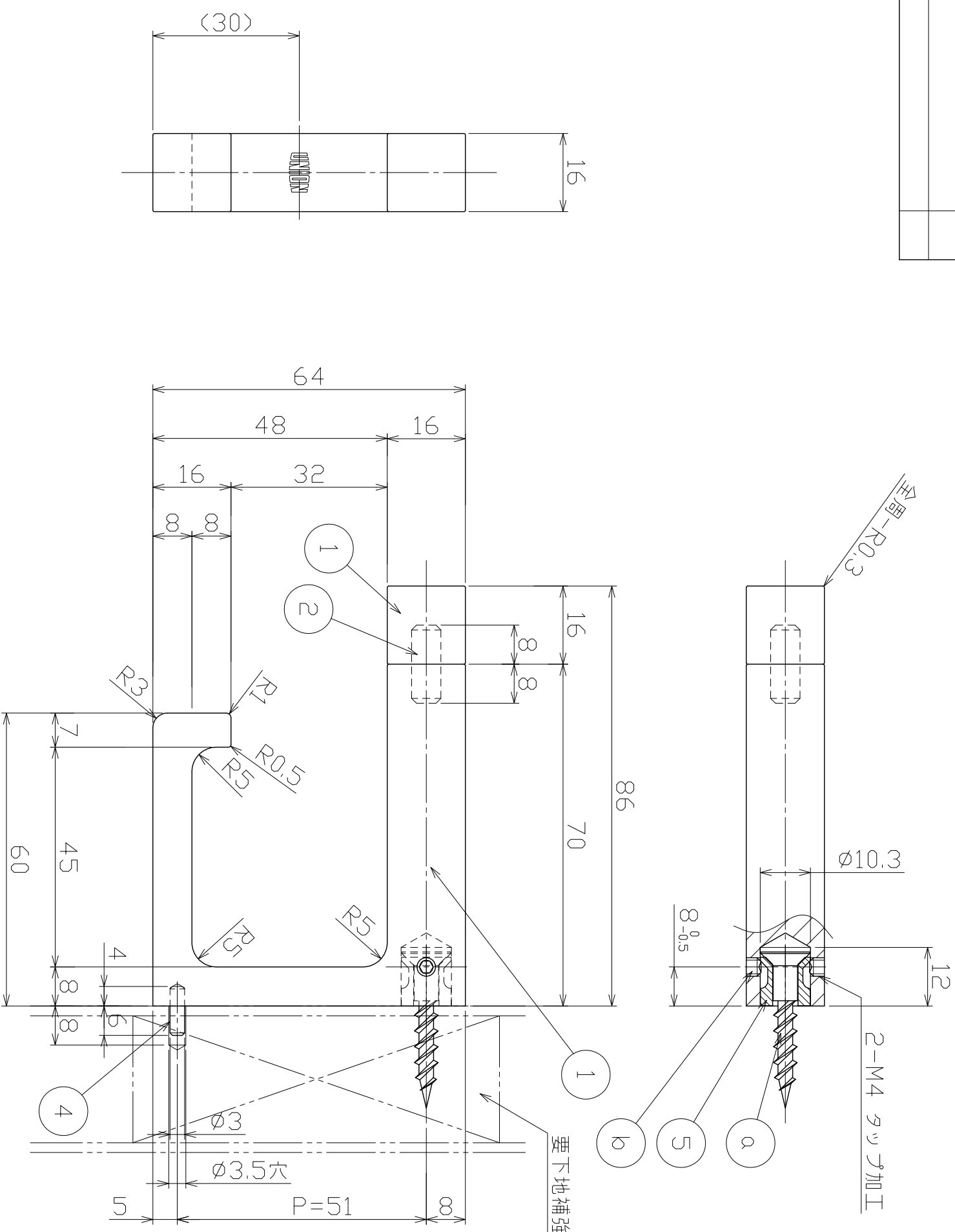


No	年月日	訂正事項	担当
△			
△			
△			



注記)

- ・有害なバリ, ソリ無きこと
- ・特記無き角はR0.3とする
- ・要下地補強
- ・六角レンチ同梱

No	部品名	材質	仕上	数量	備考
0	横小ネジ	SUSXM7		2	M4×4六角穴止めネジ(焼洗)
1	取付ネジ	SUSXM7		1	φ4.8×32 サラネネジ
2	チャンネル	SUS304	素地	1	φ10.2×10
3	スクリングピン	SUS420J2		1	φ3×10 波型スクリングピン
4	溝付スクリングピン	SUS420J2		1	φ6×16 接着併用固定
5	戸当ゴム	CRゴム	ブラック	1	硬度80°
6	本体	A6063S	ユニクロスシルバー	1	

9号シール貼付(シール)		指示ナキ公差ハユニオン一般		公差表ニヨル。	
UNION 株式会社		尺度	S=1/1	作図	2016.03.30
作図	検図	照査	担当		
鹿毛	田河	田河			
図名		アーキパーツ 製品図		図番	
品番		DAS-UT-01-AFS		コード	
管理番号		フック兼戸当たり		08KZZB7S1001-001A	
図面サイズ		A3			