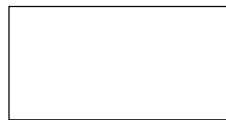
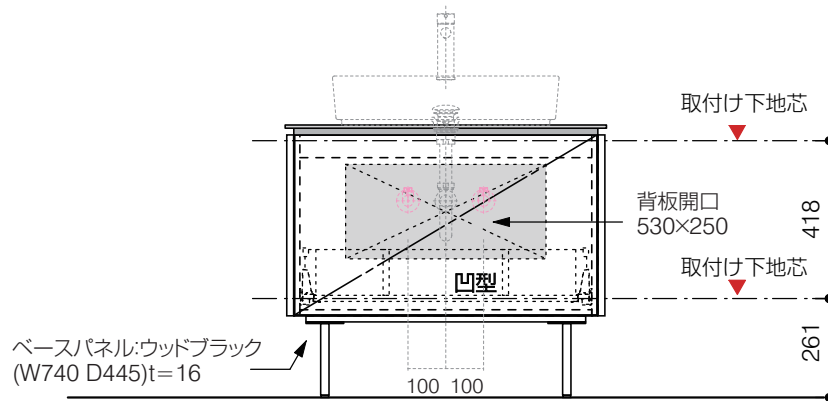


洗面器:CIE-SHCOLARF60  
水栓金具:JP304501  
の場合

背板開口フサギ板×1

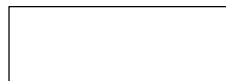


ポリ合板4mm  
Tビス留580×300

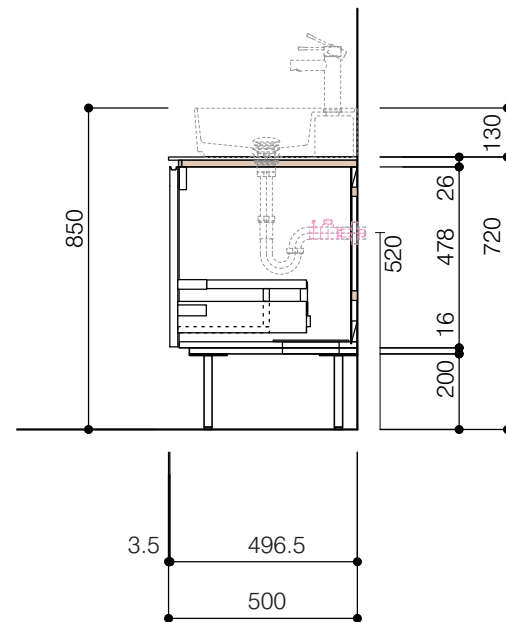
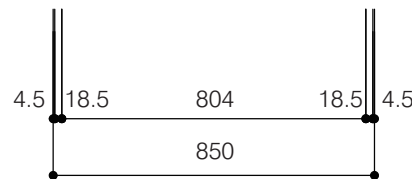


ベースパネル:ウッドブラック  
(W740 D445)t=16

底板開口フサギ板×1



ポリ合板4mm  
Tビス留580×200



単位:mm

品名 アサンブラーージュ洗面キャビネット 間口850mm 脚部 H=200mm

品番 **OCA-850/色+200脚色**

仕様

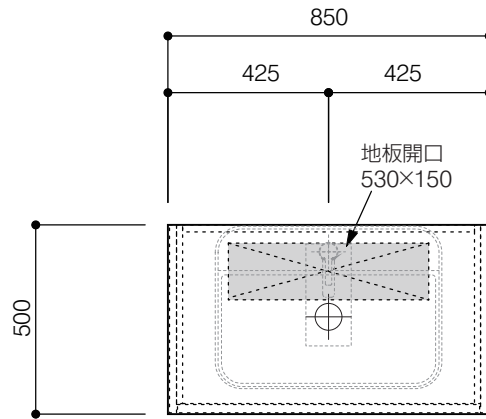
- サイズ:W850×D500×H720m●4本脚●天板:ウルトラセラミック●扉:マットペイント
- 引出:フルスライドソフトクローズ●洗面ボウル:水栓金具・排水目皿・トラップ・止水栓別途
- 受注生産

重量 - 縮尺 -

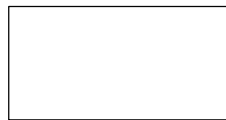
**AQUA Pi A**  
ENJOY BATHROOM EXPERIENCE

●TEL 0120-65-1232●FAX 06-6532-1580  
hits@hiratatile.co.jp

洗面器:CIE-SHCOLARF60  
水栓金具:JP304501  
の場合



背板開口フサギ板×1

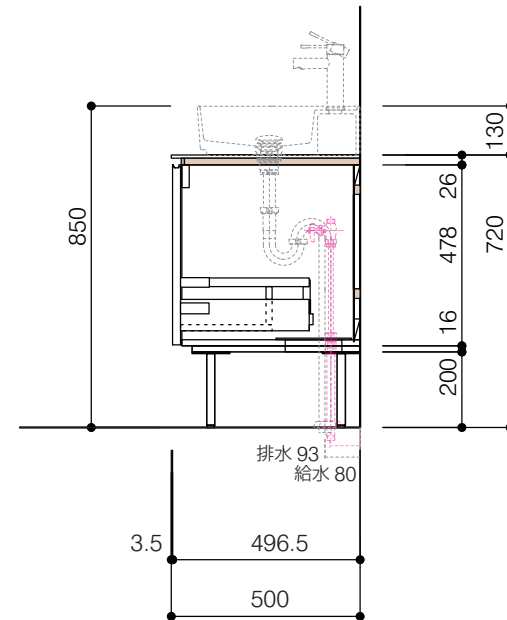
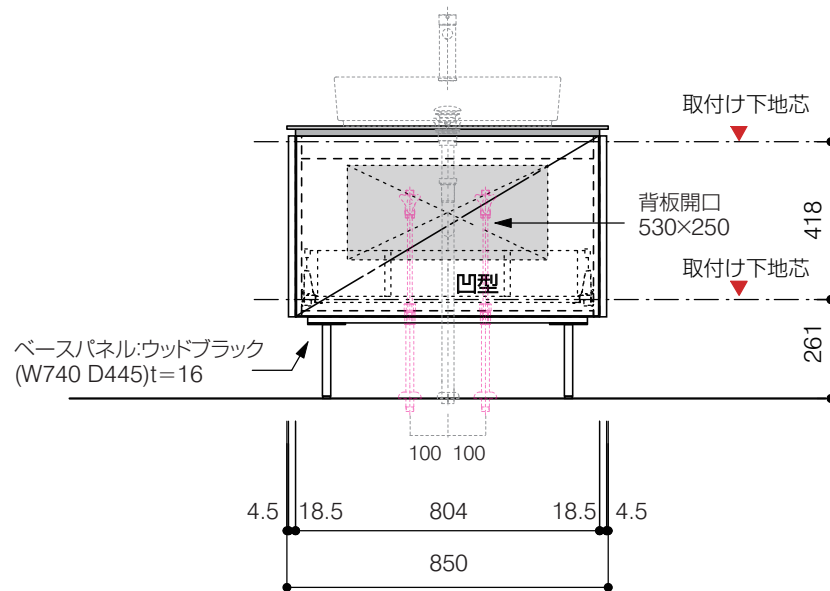


ポリ合板4mm  
Tビス留580×300

底板開口フサギ板×1



ポリ合板4mm  
Tビス留580×200



単位:mm

品名 アサンブラージュ洗面キャビネット 間口850mm 脚部 H=200mm

品番 **OCA-850/色+200脚色**

仕様

- サイズ:W850×D500×H720m●4本脚●天板:ウルトラセラミック●扉:マットペイント
- 引出:フルスライドソフトクローズ●洗面ボウル:水栓金具・排水目皿・トラップ・止水栓別途
- 受注生産

重量 - 縮尺 -

**AQUA PiA**  
ENJOY BATHROOM EXPERIENCE

●TEL 0120-65-1232●FAX 06-6532-1580  
hits@hiratatile.co.jp