

お手入れ・保管について ●お手入れの際は必ず電源スイッチを切ってください。感電の原因となります。
●器具を清掃する際は、乾いたやわらかい布か、水で浸したやわらかい布をよく絞ってから拭いてください。
●器具をいためますので、アルコール、ガソリン、ベンジン、シンナーなどの薬品で拭いたり、殺虫剤を掛けたりしないでください。

現象	考えられる原因	処置
LEDが点灯しない	①電源プラグ・アダプタープラグが外れている ②電源スイッチがOFFになっている	①電源プラグ・アダプタープラグを差込口に確実に差込む ③電源スイッチをONにする
使用中にLEDが消える	電源の瞬間的な停電または電圧低下	一旦電源を3秒以上切ってから点灯させる

LEDユニットは器具組み込みのため、交換はできません。
●上記の点検でなお異常のある場合は、必ず電源プラグをコンセントから抜き、弊社「お問い合わせ窓口」にご相談ください。

⚠ 注意
●器具には寿命があります。
●設置して8~10年経つと、外観に異常が無くても内部の劣化が進行しています。
※使用条件は周囲温度30℃、1日10時間点灯、年間3000時間点灯。(JIS C8105 - 1解説による)
※周囲温度が高い場合、点灯時間が長い場合は寿命が短くなります。
●点検せずに長時間使い続けると、まれに発煙、発火、感電などに至る恐れがあります。

アフターサービスについて 使いかた・お手入れ・修理などは、弊社「お問い合わせ窓口」にご相談ください。

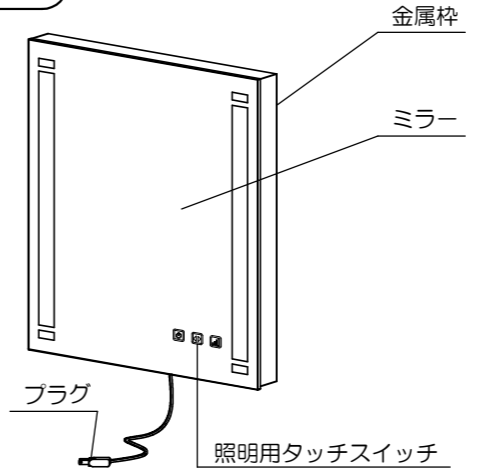
形名：OLP-4560010/TO
OLP-6090012/TO

このたびは **AQUA PiA** ミラーライトをお買い上げいただき、ありがとうございました。
ご使用前にこの取扱説明書をよくお読みになり、正しく安全にお使いください。
お読みになった後は、いつでも見られる所に大切に保管してご利用ください。

各部名称

付属品

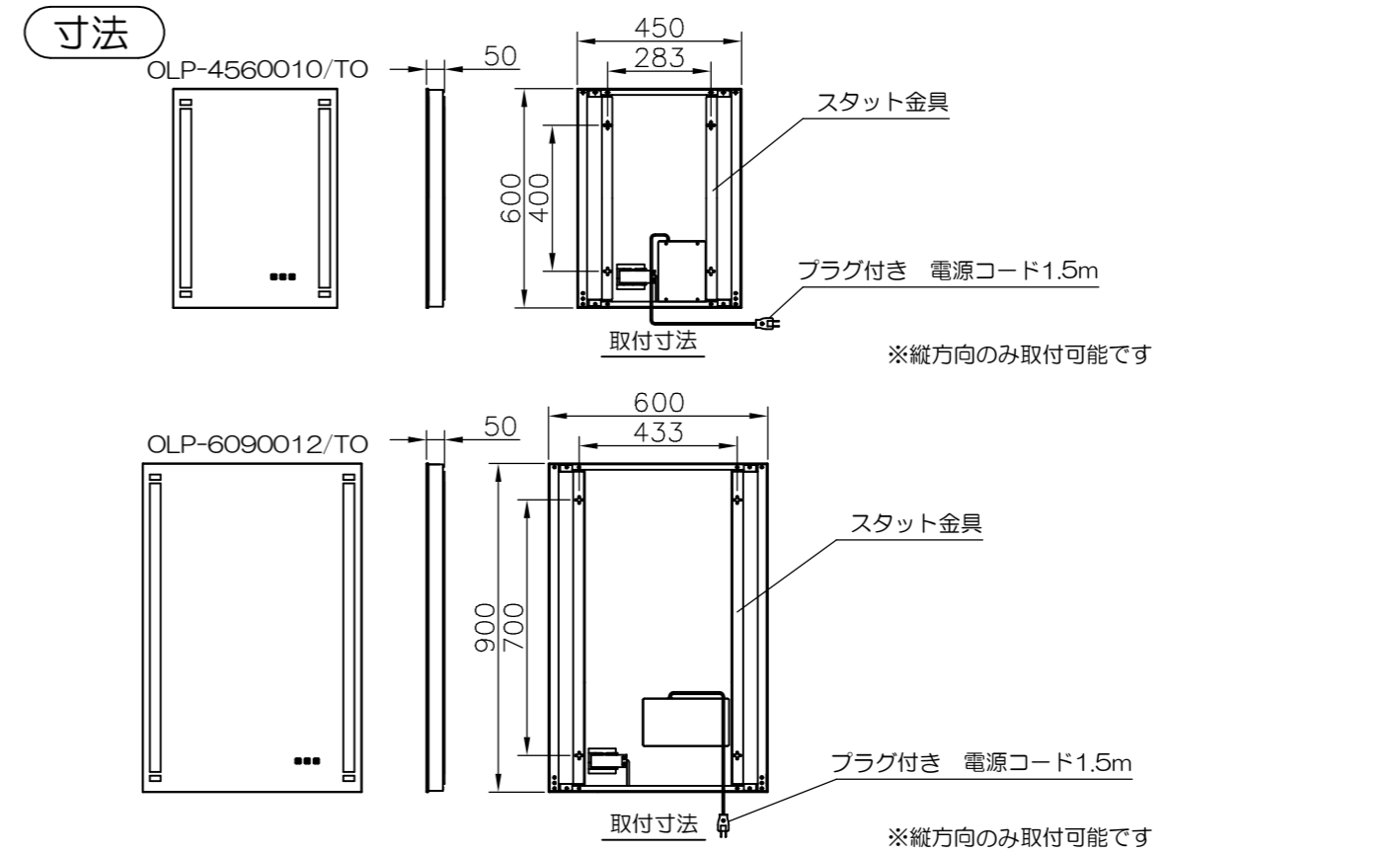
※付属品の数をご確認ください。



- φ3.8×38取付ねじ × 4本
- 取付ゲージ × 1枚
- 取扱説明書 (本紙) × 1部
- 保証書 × 1枚

仕様

		OLP-4560010/TO	OLP-6090012/TO
電源		AC 100V 50/60Hz	
消費電力		18W	25W
色温度	白色	4000K	
	電球色	3000K	
演色性(Ra)		90以上	

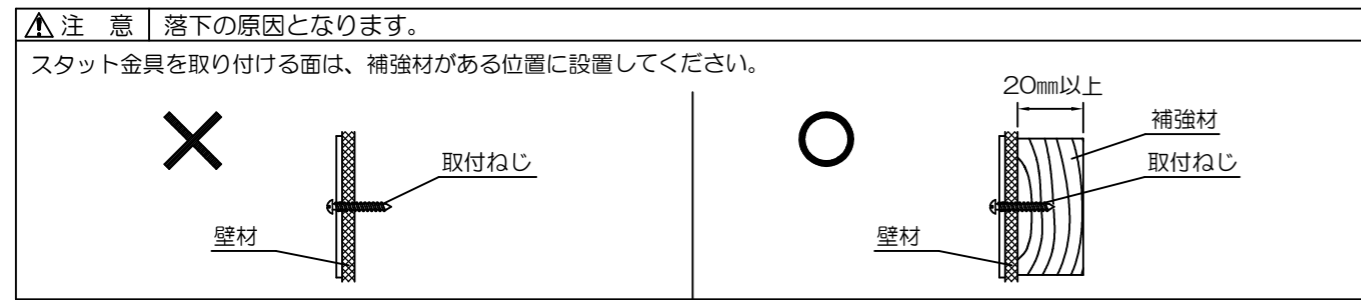


お問い合わせ窓口

- 株式会社 平田タイル**
- 東京営業部
 - 営業1課 〒164-0012 東京都中野区本町1-32-2 ハーモニータワー18F
TEL : 03-5308-1130 FAX : 03-5308-1131
 - 営業2課 〒164-0012 東京都中野区本町1-32-2 ハーモニータワー18F
TEL : 03-5308-4170 FAX : 03-5308-4171
 - 西日本営業部
 - 大阪営業課 〒550-0011 大阪府大阪市西区阿波座1-1-10
TEL : 06-6532-1280 FAX : 06-6532-1283
 - 名古屋営業所 〒460-0003 愛知県名古屋市中区錦2-20-8 東栄ビル2F
TEL : 052-218-3186 FAX : 052-218-3187
 - 福岡営業所 〒812-0025 福岡県福岡市博多区店屋町1-35 博多三井ビルディング2号館1F
TEL : 092-263-5075 FAX : 092-263-5076
 - ヒッツ営業課 〒550-0011 大阪府大阪市西区阿波座1-1-10
TEL : 06-6532-1284 FAX : 06-6532-1580

取付前の確認事項

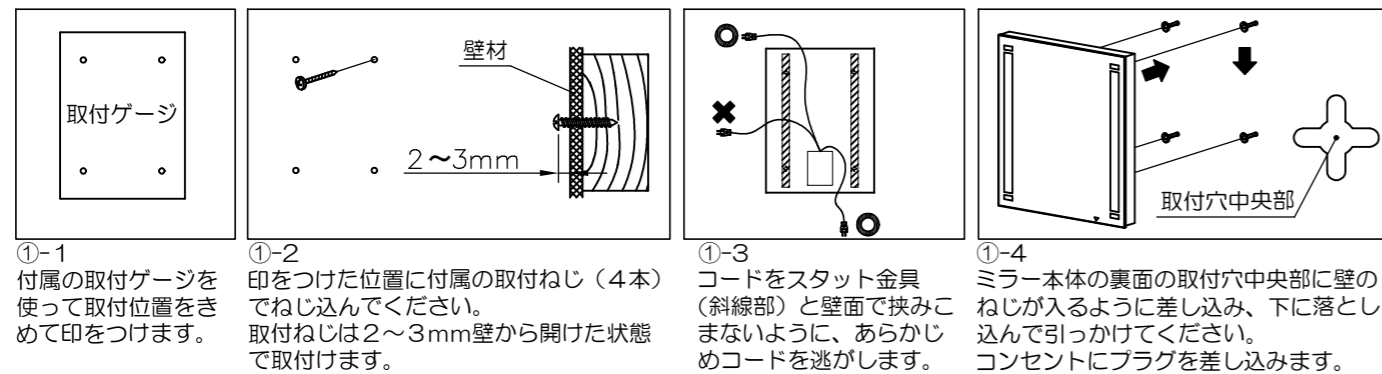
- ①設置する壁面が垂直・平坦な仕上げになっているか確認してください。
- ②スタット金具を取付ける面は、補強材がある位置に設置してください。補強材が無い場合は必ず補強材を入れてから設置してください。



器具の取付方法

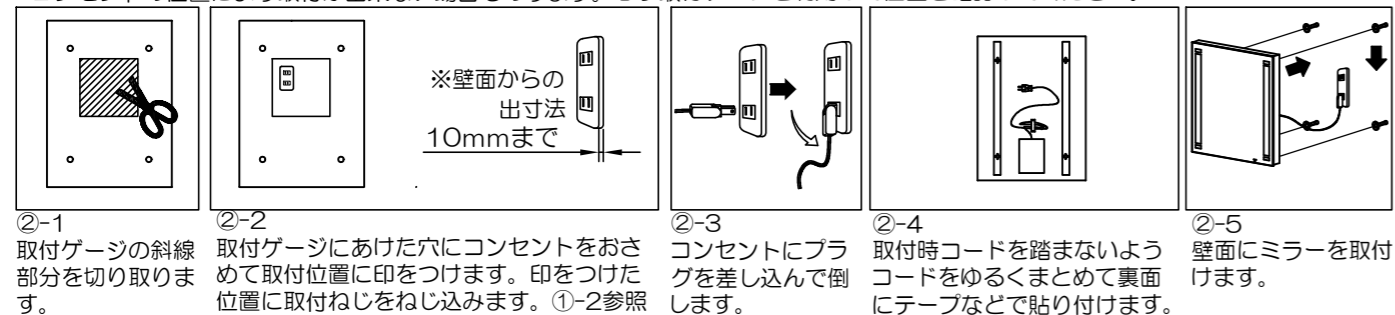
※器具を持って取付をする際は、必ず二人で作業してください。

①ミラーの取付範囲外にコンセントがある場合



②ミラーの背面にコンセントがある場合

コンセントの位置により取付が出来ない場合もあります。必ず取付ゲージを利用して位置を確認してください。



取付後の確認

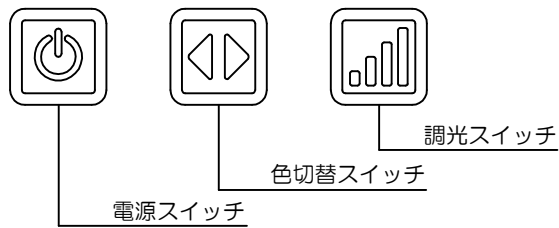
- 取付設置後は、ミラー本体にがたつき、緩み、傾きがないことを確認してください。
- 本体裏面スタット金具が取付ねじに入って、落下の危険がないことを確認してください。
- スイッチを入れて点灯状況を確認してください。
- 本体裏面スタット金具と壁の間に電源コードをはさみ込みしていないか確認してください。

安全上のご注意

必ずお守りください。
人への危害、財産の損害を防止するため、必ずお守りいただくことを説明しています。

■誤った使い方をしたときに生じる危害や損害の程度を区分して、説明しています。	
▲ 警告「死亡や重傷を負う恐れがある内容」です。	▲ 注意「傷害を負うことや、財産の損害が発生する恐れがある内容」です。
■お守りいただく内容を、次の図記号で説明しています。（下記は図記号の一例です。）	
⊘ してはいけない内容です。	❗ 実行しなければならない内容です。
<p>警告</p> <p>❗ 禁止</p> <ul style="list-style-type: none"> ●電源コードを破損するようなことはしない。傷んだまま使用すると、感電、ショート、火災のおそれがあります。 ●コンセントの定格を超える使い方をしない。たこ足配線などで定格を超えると、発熱による火災の恐れがあります。 ●温度の高くなる場所では使わない。短寿命や、火災の原因となることがあります。（周囲温度が35℃を超える場所では使用しないでください。） ●建築工事・電気工事は関連する法令・規定に従って、必ず「有資格者」が行ってください。火災・感電の原因になることがあります。 ●ミラーの据付は壁面の木枠の位置や強度が十分であることを確認して設置してください。 <p>ぬれ手禁止</p> <ul style="list-style-type: none"> ●ぬれた手で器具に触らない。感電の恐れがあります。 <p>禁止</p> <ul style="list-style-type: none"> ●浴室などの湿気の多い場所や屋外で使用しない。火災、感電の原因となることがあります。◎本製品は防湿・防雨型ではありません。 <p>必ず守る</p> <ul style="list-style-type: none"> ●電源プラグのほこり等は定期的にとる。プラグにほこり等がたまると、湿気などで絶縁不良となり、火災のおそれがあります。◎電源プラグを抜き、乾いた布で拭いてください。 ●電源プラグは根元まで確実に差込む。差込が不完全ですと感電や発熱による火災の恐れがあります。◎緩んだコンセントは使用しないでください。 ●電源プラグを抜く時はプラグを持って抜く。電源コードを引っ張るとコードが破損し、火災、感電の恐れがあります。 ●交流100ボルトで使用する。過電圧を加えると、火災、感電の恐れがあります。 ●取付時やお手入れの際は軍手やゴム手袋を着用し手を保護してください。ケガをする恐れがあります。 <p>分解禁止</p> <ul style="list-style-type: none"> ●器具を分解・改造したり、部品交換をしない。火災、感電によるけがの恐れがあります。 	<p>必ず守る</p> <ul style="list-style-type: none"> ●器具には寿命があります。外観に異常がなくても内部の劣化は進行しています。日常の点検をおすすめします。点検せずに長期間使い続けるとまれに火災、感電などに至る場合があります。 ●お手入れの際は、電源を切る。通電状態で行うと感電の原因となることがあります。 ●器具の取付け、取外しの作業は二人で行ってください。ミラーの破損や器具落下の原因となります。 <p>注意</p> <p>禁止</p> <ul style="list-style-type: none"> ●調光器と組み合わせて使用しない。調光機能付きスイッチなどと組み合わせて使用すると、火災の原因となることがあります。 ●器具にもたれたり物をぶつけたりしない。器具破損の原因となります。 ●LEDを直視しない。目の痛みの原因となることがあります。 ●点灯中及び消灯直後（約20分）は器具が高温になっておりますので、手を触れないでください。やけどの原因になります。 ●スチールたわし、磨き粉入り洗剤、ベンジン、シンナー、漂白剤、塩素系洗剤などは使用しないでください。傷や錆、変色の恐れがあります。 ●ものをぶつけるなど、ミラーへ衝撃を与えないでください。表面に傷ついたり、割れてケガを負う恐れがあります。 ●ミラーに熱湯や冷水をかけないでください。急激な温度変化はミラー破損の原因となり、ケガをする恐れがあります。 <p>必ず守る</p> <ul style="list-style-type: none"> ●LED光源にはバラツキがあるため、同一形名商品でも商品ごとに発光色、明るさが異なる場合がありますのでご了承ください。 ●器具を使用中、近くでラジオやテレビを使用されますと雑音が入る場合があります。雑音が入る場合は、照明器具とラジオ、テレビの距離をできるだけ遠ざけるか、それぞれの向きを変えてください。

スイッチの名称



スイッチの操作方法

右図以外の操作はできません。

