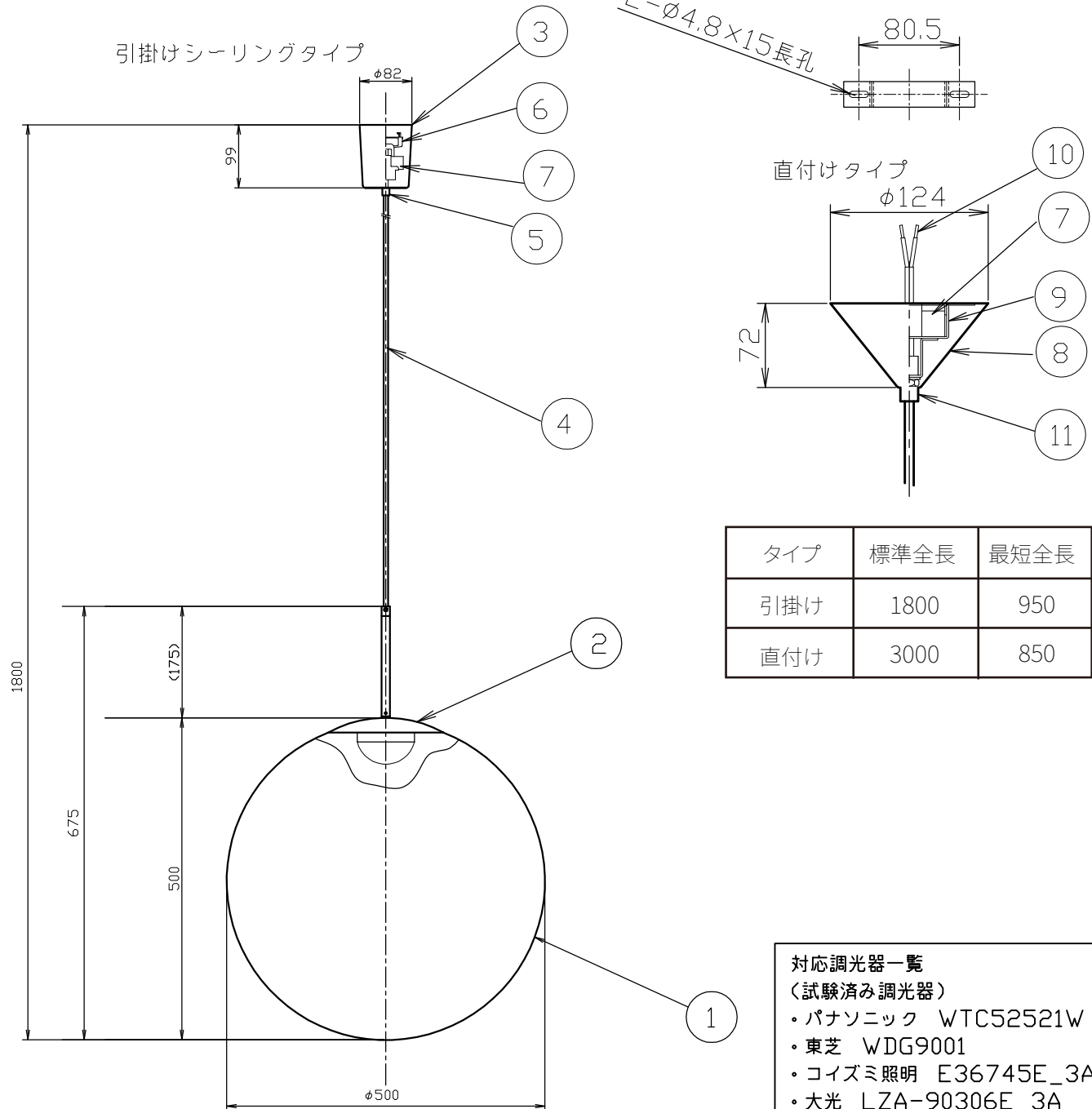


〈OPAL PENDANT 50 LED〉



タイプ	標準全長	最短全長
引掛け	1800	950
直付け	3000	850

- 対応調光器一覧  
(試験済み調光器)
- ・パナソニック WTC52521W
  - ・東芝 WDG9001
  - ・コイズミ照明 E36745E\_3A
  - ・大光 LZA-90306E\_3A
  - ・遠藤 EX116WC

安全のためにご使用前に必ず取扱説明書をお読みください。

部番	部品名	材質	数	備考
11	固定ナット	鉄	1	
10	棒端子		2	
9	ブラケット	鉄	1	
8	フランジ	鉄	1	
7	LEDドライバー		1	L1C351S9HT9
6	引掛シーリングキャップ	ユリア樹脂	1	WG7061W
5	固定ナット	ナイロン (PA66)	1	
4	コード	H03VV-F	1	
3	フランジ	ABS樹脂	1	
2	LED		1	
1	シェード	ポリカーボネート	1	

品番	引掛けタイプ			
	TL310PL02-WHB/WHITE-JB TL310PL02-WHW/WHITE-JW			
質量	直付けタイプ			
	TL320PL02-WHO/WHITE			
尺度	2.4kg	ライト	LED 8W	
	1/10	検印	印	印 藤 沢
作成日	2023.05.02		TDX株式会社	