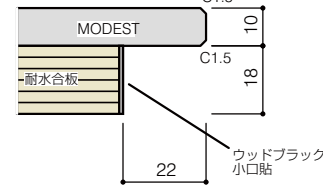
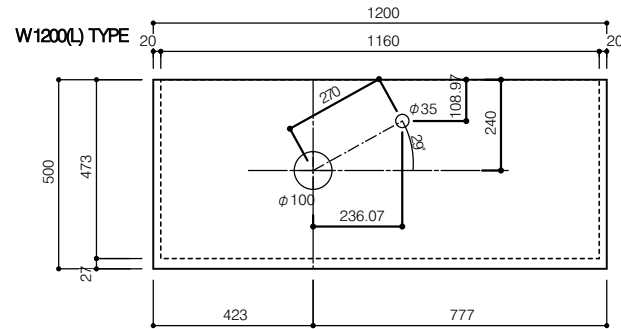
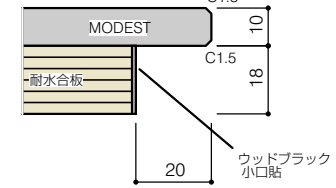


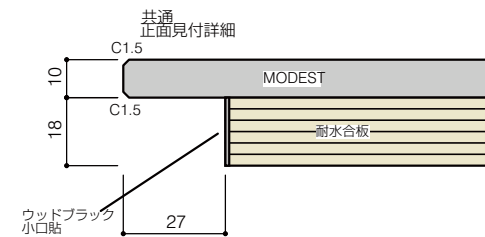
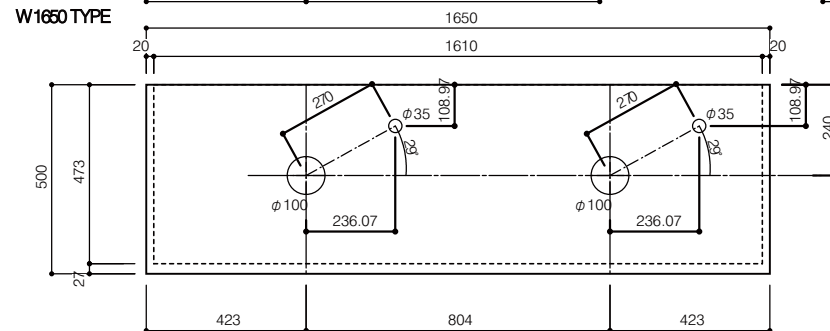
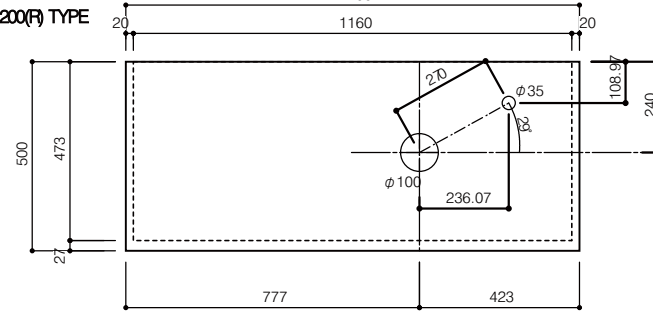
W850 TYPE
側見付詳細



W1200 W1650 TYPE
側見付詳細



W1200(R) TYPE



単位:mm