

# 施工説明書

工一⑦



洗面用 Light

シングルレバー混合水栓

品番 PAF-LIG081XX (引き棒無)

XX → (カラー) CR: クローム、NO: マットブラック、  
HGSP: ブラッシュドハニーゴールド色

このたびは、当社の商品をお買い求め頂き誠に有難うございました。  
パフォーニはイタリアの伝統ある水栓金具製造メーカーです。  
施工の前にこの説明書をよくお読みの上、正しくお使いください。

## もくじ

商品図・安全上のご注意	2
使用条件・施工前の注意事項	3
施工	4・5・6
施工後の確認	6

# AQUAPiA

<http://www.aquapia.jp/>

## ●商品図



## ●安全上のご注意

ご使用前に、この「安全上のご注意」をよくお読みの上、正しくお使いください。

ここに示した注意事項は、状況によっては重大な結果に結びつく可能性があります。

いずれも安全に関する重要な内容を記載していますので必ず守ってください。

施工完了後、正常に作動することを確認後お客様に使用方法・お手入れ方法を説明してください。

この施工説明書は取扱説明書と共にお客様で保管いただくよう依頼してください。

**注意**・・・取扱を誤った場合に、使用者が軽症を負うか又は物的破損のみが発生する危険な状態が生じることが想定されます。



### 注意



湯水を逆に配管しないで下さい。

※水を出す操作をして湯が出てヤケドをする恐れがあります。



引渡し前に凍結が予想される場合は水を抜いておいてください。

※凍結破損による漏水で家財等を濡らす財産損害発生恐れがあります。

## ●使用条件

給水給湯圧は次の条件を守ってください。

- ・ 給水給湯圧は 0.05MPa 以上で使用してください。
- ・ 給水圧力が 0.60MPa を超える場合は、減圧弁で 0.2～0.39MPa 程度に調整してください。
- ・ 温度調整を容易にするため給水・給湯圧力の差圧はなるべく小さくしてください。
- ・ 給湯には蒸気を使用しないで下さい。
- ・ 湯沸器の設定温度は 47℃～50℃に設定し、レバー操作により希望温度に調節することで快適な流量が得られます

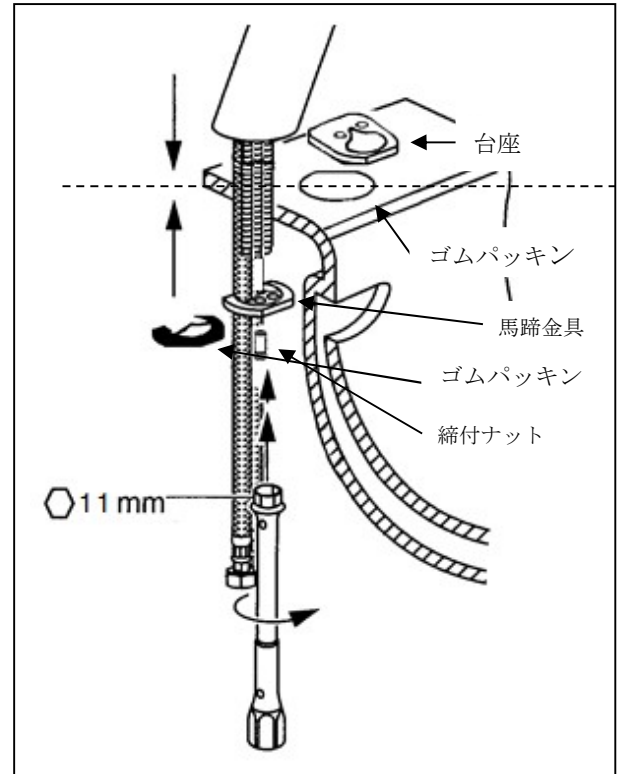
## ●施工前の注意事項

- ・ 給水は上水道に接続してください。
  - ※ 温泉水・井戸水等には使用できません。
- ・ 逆配管をしないでください。
- ・ 取付後の点検やメンテナンスのため、必ず止水栓と点検口を設けてください。
- ・ 配管工事の際のゴミが配管内に残っていることがありますので、必ず配管内の異物を全て洗い流してから接続してください。
- ・ 排水栓操作用引棒(ポップアップ用引棒)の操作がしやすい様、水栓の後方に余裕スペースを設けてください。
- ・ 専用工具を使用してください。(別売)

## ●施工

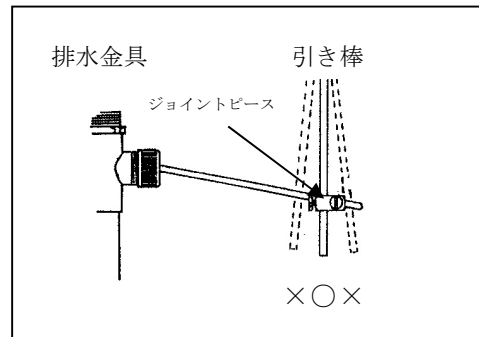
### 1、本体の撮りつけ

- ①引き棒を本体に差し込んで下さい。
- ②本体真下に台座、ゴムパッキンを取り付けて、本体をカウンター穴に差し込みます。
- ③取付位置が正面であることを確認し、カウンター下よりゴムパッキン、馬蹄金具を組み込み締付ナットを締めをします。
- ④正面よりレバーハンドルの左右振幅が対象であることを確認し、再度本体締付ナットを十分に締め付けてください。



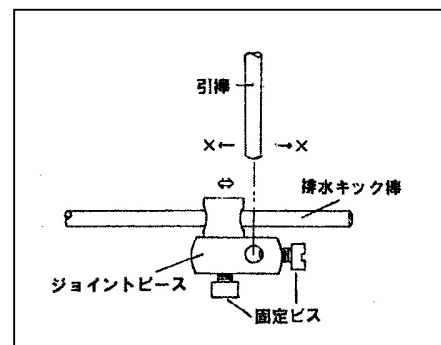
### 2、排水キック棒と引き棒の接続（排水用引き棒付き水栓のみ）

- ※キック棒との接続位置は、引き棒が真直ぐ垂直に下がった位置です。
- 前後、左右に引き棒を曲げる又は引っ張った状態で接続しないで下さい。



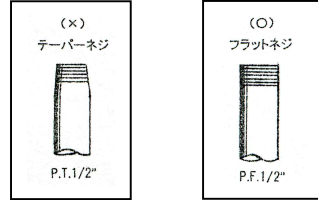
引き棒に負荷がかかり、操作が重くなる又は動かなる可能性があります。

- ① 引き棒に仮固定されているジョイントピースを外し、排水キック棒に差し込みます。
- ② キック棒側ジョイントピース固定ビスを締付けます。
- ③ キック棒を下げ(排水栓が開いている状態)で引き棒を差込み、引き棒側固定ビスを締付けます。



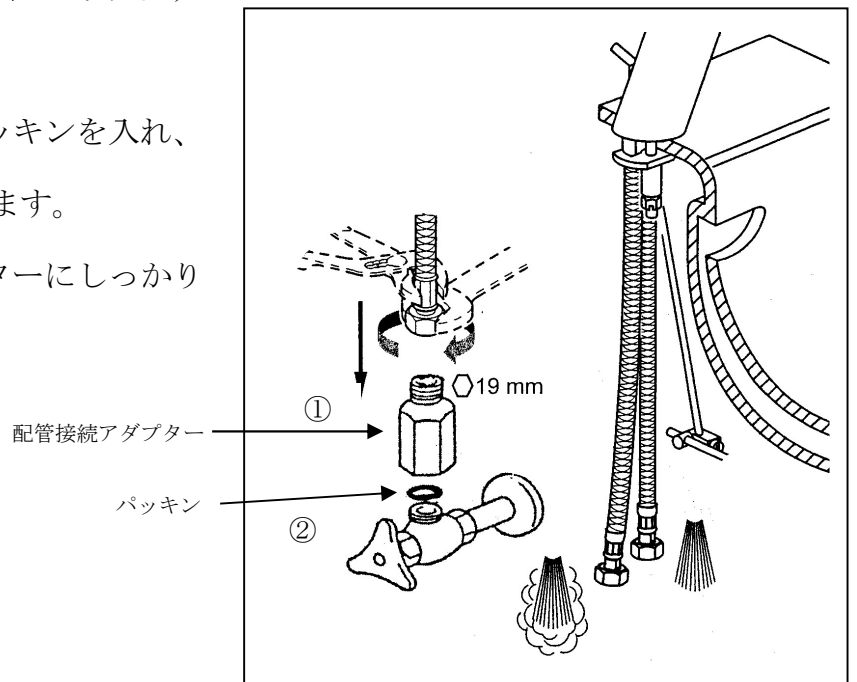
## 2、逆止弁付配管アダプターと耐圧フレキホースの接続

※アダプターは G(PF) 1/2 の平行ネジです。テーパネジは接続しないで下さい。テーパネジを接続するとアダプターが破損して水漏れをおこす恐れがあります。



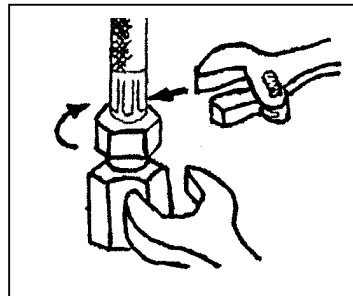
※ 必ず純正のパッキンを使用し、シールテープや配管用接着剤は使用しないで下さい。水漏れを起こす恐れがあります

- ① 配管接続アダプターにパッキンを入れ、止水栓にしっかり固定します。
- ② 袋ナット部を配管アダプターにしっかり締付けます。(SW19)

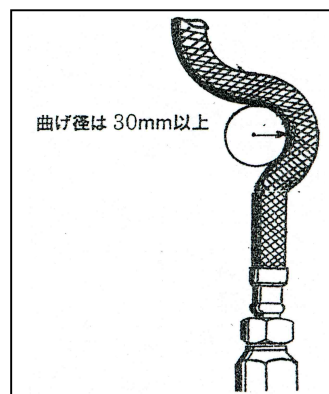


※ ホースかしめ部が回転しないよう、モンキーレンチやプライヤー等でしっかりと固定をしながら袋ナットを締付けてください。

かしめ部を固定しないとホースがねじれ漏水や、吐水量が著しく不足する恐れがあります。



※ フレキホースの最小曲げ半径は 30mm です。これ以下の曲げ半径となる位置への止水栓の設置は避けてください。ホースが折れて通水されず吐水量が著しく不足する原因となります。



### ●施工後の確認

- 全ての施工完了後、再度接続部ネジの締付を確実に行ってください。
- 水漏れがないか再度確認をしてください。
- レバーを中央で開栓して通水してゴミが出ないか確認してください。
- 給水給湯圧の調整

水側の止水栓を絞って、水量を湯量の1.5倍くらいになるようにしてください。温度調節がしやすくなります。

