

施工・取扱説明書



イタリア Paffoni 社製

洗面用・壁埋込混合水栓

品番 PAF-LIG105XX

x x = 本体仕上カラー

NO : マットブラック、ST : ステンレス色、HGSP : ブラッシュドハニーゴールド

このたびは、当社の商品をお買い求め頂き、誠にありがとうございます。
パフォーニ社はイタリアの伝統ある水栓金具の製造メーカーです。
施工の前にこの説明書をよくお読みの上、正しく施工して下さい。

目次

- 商品図
- 安全上のご注意
- 必ずお守りください
- 技術仕様
- 取付前のご注意
- 施工
- 施工後の確認
- ご使用上の注意
- お手入れの方法
- アフターメンテナンスに関して
- パーツと名称
- 保証書

AQUAPiA

<http://www.aquapia.jp/>

● 商品図



● 安全上のご注意

配管工事はすべての建築基準法、水道法、各市町村の条例規定に準じておこなって下さい。
水栓の取り付けには、水栓を取り付ける作業と配管工事（建設業：管工事業種）が必要です。配管工事に関する法令・規定に従って法的有資格者が実施しなければなりませんので、管工事業者へこの施工説明書を確実にお渡しいただき配管工事を依頼して下さい。

管工事業者（法的有資格者）に依頼する工事：

- ・ 給水／給湯の一次側配管との接続および検査

上記以外の作業は、管工事業者（法的有資格者）以外でも可能です。

- ここに示した注意事項は状況によって重大な結果に結びつく可能性があります。
- いずれも、安全に関する重要な内容を記載していますので、必ず守ってください。
- 施工前に、この「安全上の注意」を良くお読みのうえ、正しく施工してください。
- 施工完了後、正常に作動することを確認してください。お客様に引き渡すときは、取扱説明書にそって使用方法、お手入れの仕方を説明してください。
※エアレーター取り外し専用工具が同梱されている場合は、取扱説明書と一緒に施主様へ必ず渡してください。
- この施工説明書兼取扱説明書は、お客様で保管頂くように依頼してください。

記号の説明


	注意	危険、注意	この指示を無視して誤った取り扱いをすると、傷害または、物的損害が発生する可能性があることを示しています。
	禁止行為		該当する行為が禁止行為であることを示しています。
	指示（重要）		該当する行為が記載されている指示に従って行われなければならないことを示しています。
	接触禁止		該当する部品や部分に触れてはいけないことを示しています。
	分解禁止		該当する部品の分解が禁止行為であることを示しています。


● 必ずお守りください

 注意	危険、注意	ご使用者や他の人々への危害や財産への損害を未然に防止するために下記の事項を厳守し、指示には必ず従ってください。
	禁止行為	湯水を逆に配管しないで下さい。水を出す操作をして湯が出てヤケドをする恐れがあります。
	禁止行為	屋外及び浴室内での使用はできません。
	指示（重要）	凍結が予想される場合は凍結予防処置を行ってください。 例）水栓内部の水を全て排出する。 水栓から少量の水を出し続ける。 水栓・配管を設置している場所の温度を氷点下以上に保つ。 凍結破損で漏水被害等を引き起こし、家財などを濡らす財産損害発生のおそれがあります
	接触禁止	高温の湯をお使いの際は、吐水口やお湯に直接触れないようにしてください。やけど、けがなどのおそれがあります。
	指示（重要）	高温の湯をお使いの後は、水栓内に高温の湯が残らないように、しばらく水を流してください。次に使用する際に水栓内に滞留した湯が出てヤケドをする恐れがあります。
	指示（重要）	お湯をお使いになる時は必ずレバーハンドルを水側から開栓してください。その後ゆっくりお湯側へ回し、お好みの温度に調節してください。湯側から先に開栓すると高温の湯が吐出しヤケドをする恐れがあります。
	指示（重要）	他所の水栓との同時使用等により圧力の変動が起こり、湯温が急上昇する恐れがあります。同時使用の際は湯温の変化に注意をしてください。ヤケドをする恐れがあります。
	指示（重要）	レバーハンドル操作の急閉止は配管からの漏水を起こす恐れがあります。ゆっくり操作してください。漏水で家財等を濡らす財産損害発生のおそれがあります。
	指示（重要）	耐圧検査は、配管やザルボなどの接続を済ませ確認・手直しができる状態で行ってください。
	分解禁止	修理技術者以外は絶対に分解・修理・改造は行わないでください。破損、やけど、けが、水漏れなどの損害発生のおそれがあります
	指示（重要）	定期的に、配管周りを点検し、水漏れやがたつきがないか確認してください。製品に使われている部品の一部は、経年により劣化・摩耗するものがあります。

● 技術仕様

- 給水は上水道に接続してください。 ※温泉水・井戸水等には使用できません。
- 給水・湯圧、給湯温度は次の条件を守ってください。

 水圧	最低圧力 (流動圧)	0.05(MPa)	水圧 (流量) が低い場合は 給湯機が着火しない場合があります。
	最高圧力 (静水圧)	0.5(MPa)	これより圧力が高い場合は市販の減圧弁 等で 0.2~0.3MPa に調整してください
	推奨圧力 (流動圧)	0.15~ 0.25(MPa)	—
	湯・水差圧 (静水圧)	最大 0.05(MPa)	湯・水の圧力差が大きい状態 (例: 電気温 水器等と組み合わせて使用する場合) で使 用すると、圧力が弱い側が吐水されない、 急に温度が切り替わる等があり危険です

 温度	給湯温度	最大 60(°C)	—
---	------	-----------	---

● 取付前のご注意

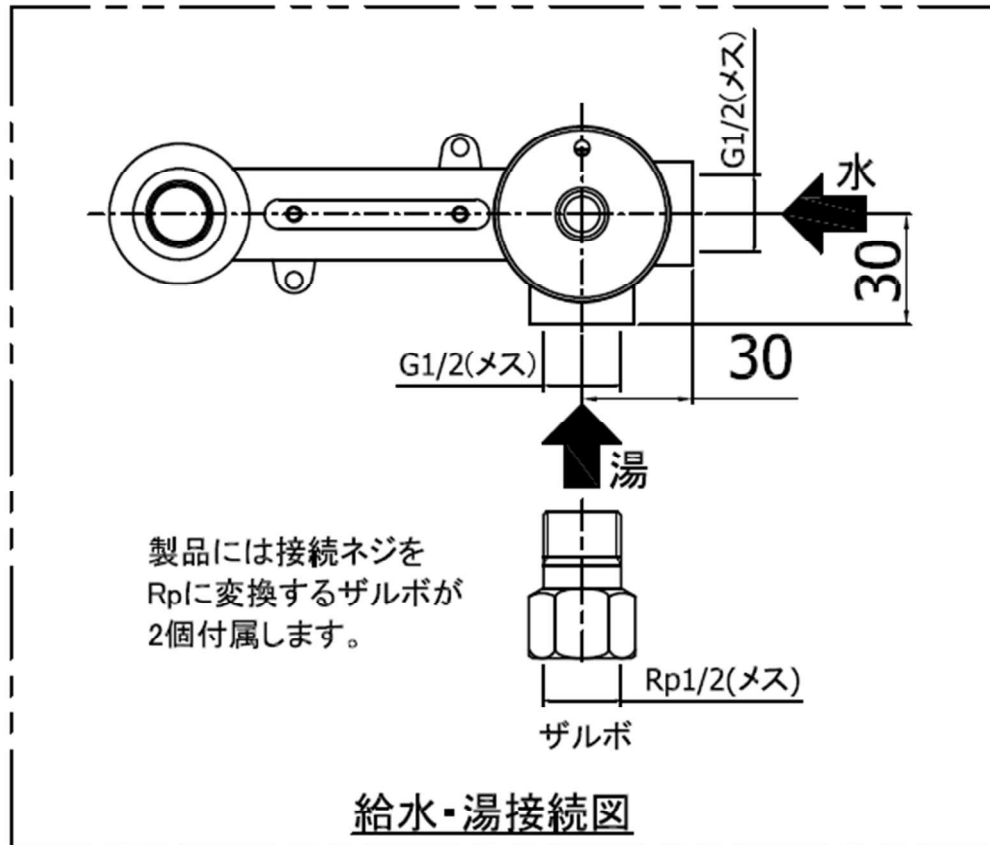
- 逆配管をしないでください。
- 取付後の点検やメンテナンス、緊急時の止水のために、必ず容易にアクセスができる止水栓・点検口を設けてください。
- 製品の取付前に、給水、給湯管のごみを、完全に洗い流してください。配管内にごみが詰まったまま、製品を取りつけますと、製品内部にごみが詰まり、吐水不良や、製品不具合を引き起こすことがあります。配管内の異物・ごみなどに起因する水栓の止水不良、吐水不良については、製品保証の対象外となります。

● 施工

1. 配管内（給水・給湯）の清掃

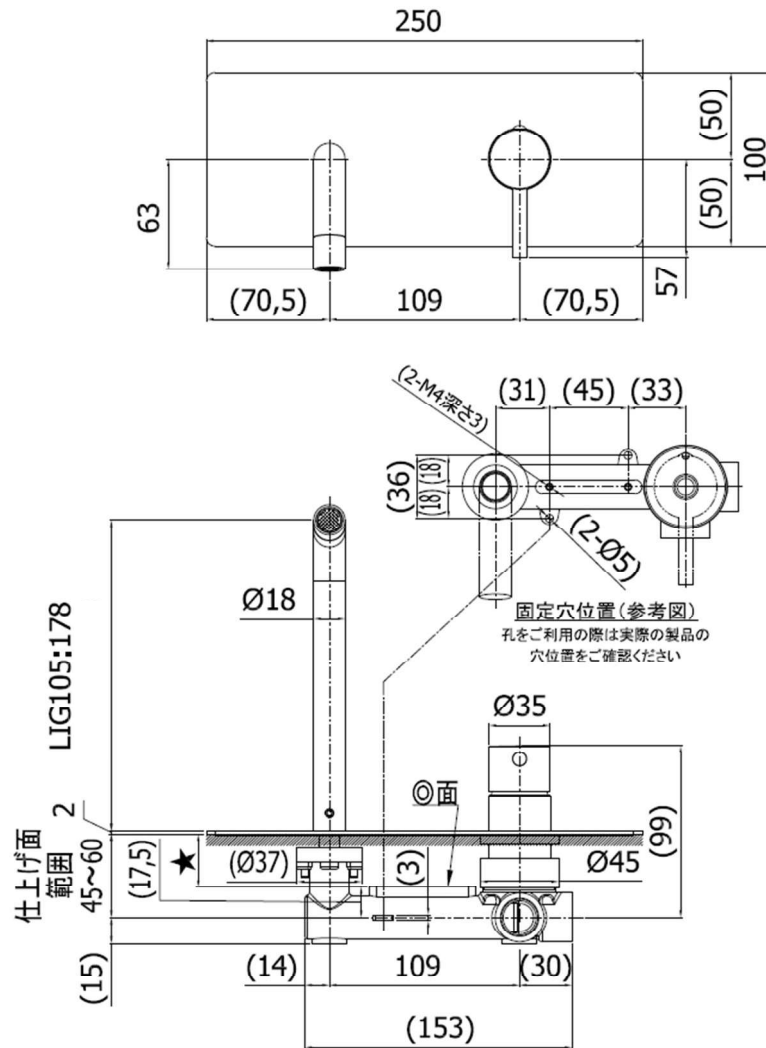
配管内（給水・給湯）の清掃 製品の取付前に、必ず、配管内（給水・給湯）のごみ、砂などを完全に洗い出してください。配管内の異物・ごみなどに起因する水栓の止水不良、吐水不良については、製品保証の対象外となります。

2. 本体の接続準備



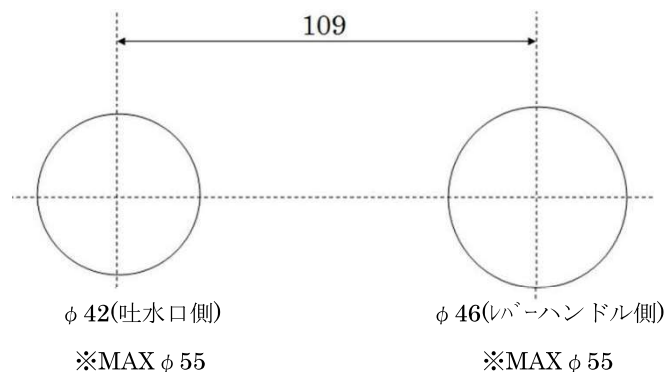
- 本体の湯・水接続ネジ(G1/2 メス)に1次側配管を接続する際に通常はRネジを使用のため、ネジを変換する同梱のザルボ (Rp1/2) を使用します。
※海外製の本品の接続ネジ G1/2 は、パッキンや O リングで止水する構造ではありません。
※1次側にシールテープで接続可能な G1/2 のオスが準備できる場合、ザルボは不要です。
- 配管接続は、本体下部が湯、本体右側が水になります。
- 本体にザルボを接続後、テストポンプにて 1.75~1.8MPa を加圧をし、接続部から漏れが無い事を確認してください。

3. 本体の寸法・壁仕上げ面の開口・固定について



※壁仕上げ面が仕上げ範囲の最大側に近いと、レバーが壁に接近して操作のために手を入れるスペースが狭くなります

- 推奨開口寸法：吐水口側 $\phi 42$ 、レバーハンドル側 $\phi 46$ （ピッチ 109mm）



上図切り欠きの場合、

- ・ 本体◎面（上図参照）を壁裏に当てつける場合

[壁厚] = 27.5 ~ 42.5 = ★寸法（上図参照）

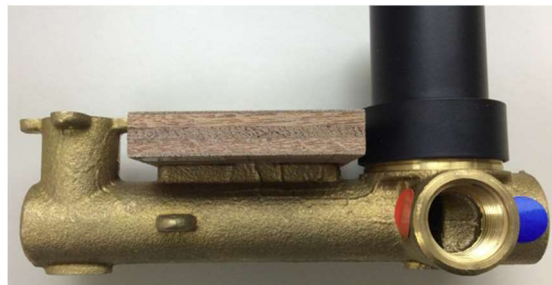
- ・ 本体◎面（上図参照）と壁裏に空間がある場合

[壁厚] + [壁裏～◎面までの距離] = 27.5 ~ 42.5 = ★寸法（上図参照）
となります。

- 壁内に埋め込む本体は、壁の手前側か奥の壁側などに必ず動かないように固定して下さい。
（固定の方法は固定部の素材により異なりますが、配管固定バンドや、木ネジなどを使い現場の状況に合わせて固定をして下さい）
※配管と共に本体を◎面（前図参照）を壁裏などに当てつけると固定しやすくなります。

ご注意 . . . 本体固定の位置は壁材の厚みや奥行きを考慮し、壁の仕上げ面からの寸法が「対応壁厚に納まるように設置」して下さい。
この寸法を間違えると、正常な水栓の操作が出来なくなります。

- 本体固定方法例



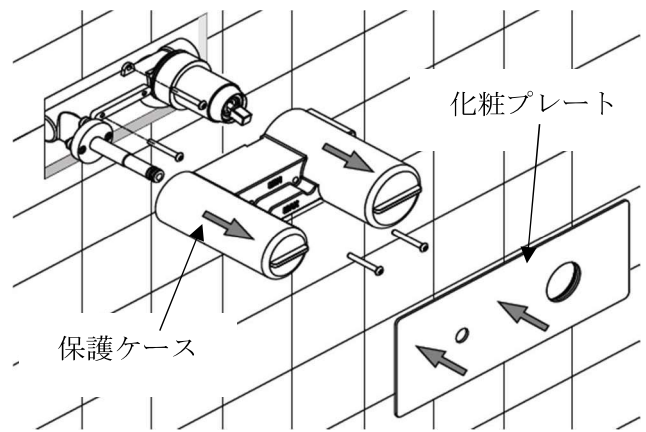
本体当てつけ◎面に加工されている M4 メスねじ（ピッチ 4.5、ネジ深さ 3）を利用して当て木を本体に固定し、この当て木を目的の場所に固定する方法があります。


上写真は□60 t12の板にピッチ4.5でφ5の下穴をあけ、ステン M4・15 皿ネジの皿頭を当て木と面一になるまでねじ込んで固定したものです。

使用時の動作や繰り返し操作で破損・変形しない当て木を選定し、皿ネジが緩まないように皿頭以外に接着剤を塗布するなどの対策を講じる必要があります。

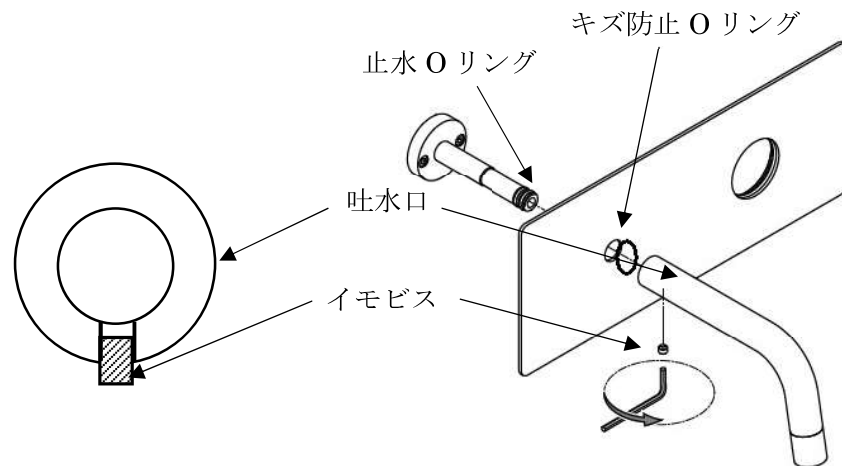
4. 本体の組立

- ① 本体に保護ケースが付いている場合は取外し処分します。
- ② 化粧プレートを組み込みます
※化粧プレートの裏面に両面テープがある場合は保護シートをはがして固定します。



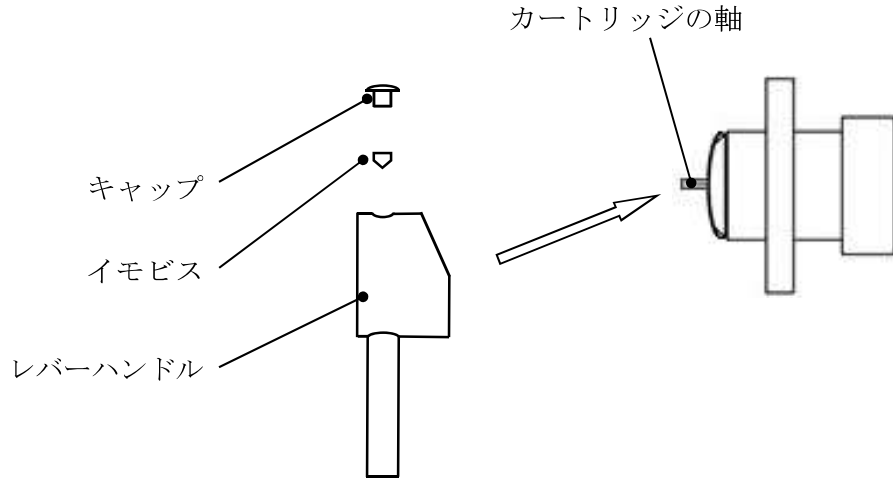
 注意	<p>化粧プレートには水の侵入を防止する機能はありません（両面テープがある場合も同様）。</p> <p>必要に応じて化粧プレートの外周や裏面にコーキング処理をしてください。</p>
---	--

- ③ 吐水口の下側にあるイモビスを吐水口内側の穴に飛び出していない状態まで緩めます
※イモビスが飛び出ていると吐水口を組み立てる際に本体の止水 O リングを破損し漏水する危険があります




- ④ 止水 O リングを傷つけないように吐水口を本体に組込みます（吐水口にキズ防止 O リングが付属している場合は、吐水口の根元と化粧プレートの間に入れます）。
- ⑤ 吐水口をしっかりと本体に組込んだら、吐水口の向きを合わせながら化粧プレートに押し付けるように保持してイモビスをねじ込んで固定します。
※イモビスの締め込みが緩いとパイプが抜けて、漏水に至る恐れがあるので、しっかりと締め込んで下さい。

5. レバーハンドルの組み立て方法

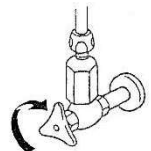


- ① 同梱の六角棒レンチでレバーハンドルにイモビスを仮締めします（締め込みすぎると次の作業のレバーハンドルをカートリッジに組み込めなくなります）。
- ② レバーハンドルをカートリッジの軸に差込み、ハンドルを押えながらイモビスを確実に締め込固定します。
- ③ キャップをまっすぐ穴にはめ込み栓をします（斜めに入れると組み込めません）。

 注意	キャップが無い状態で使用すると、穴から侵入した水や洗剤などで製品寿命が短くなったり、壁裏への漏水の危険があります。
---	---

● 施工後の確認

- 全ての施工完了後、ネジ接続部が確実に締め込まれていることを確認して下さい。
- 水漏れがないか、必ず再度確認をして下さい。
- レバーハンドルを中央位置で全開吐水し、ゴミが出ないか確認して下さい。
- 給水給湯圧の調整（止水栓の開度を調整し、給水、給湯の差圧を小さくして下さい）。



● ご使用上の注意

➤ ガス・電気給湯器と組み合わせてご使用の場合

吐水量が少ない時や給湯圧が低いとき、水温が高い時は給湯器が着火しない場合があります。

※給湯機に関する内容は弊社では対応できませんのでご了承ください


➤ レバーハンドル操作

レバーハンドルはゆっくりと動かしてください。

※急激な操作をすると配管内で水撃音が出たり、漏水する可能性があります。

➤ 水栓本体に水をかけないでください

水栓本体に水をかけないでください。接続部から水が入り、壁裏やキャビネット内を濡らすことがあります。

	指示（重要）	定期的な、配管周りを点検し、水漏れや、がたつきがないか確認してください。製品に使われている部品の一部は、経年により劣化・摩耗するものがあります。
---	--------	--

● お手入れの方法

損傷や、器具の不具合を防ぐため、お手入れにあたっては、次の点にご注意ください。

不適切な取扱いによって発生した損傷は、製品保証の対象にはなりません。

➤ 汚れた場合は

※ 酸性洗剤、塩素漂白剤を含有する洗剤はメッキを侵しますので、絶対に使用しないでください。

※ 水栓の表面を傷つけるようなものは絶対に使用しないでください。

例：クレンザーや磨き粉など粗い粒子を含んだ洗剤・ナイロンたわし、たわし、ブラシなど・研磨剤、スポンジパッド、マイクロファイバー布、化学スポンジなど研磨を目的とした洗剤や用具

※ スプレー洗剤を使用する場合、洗剤溶液を直接水栓に噴きつけず、やわらかい布やスポンジなどに噴きつけて使用してください。

※ 洗剤を使ってお手入れをした後は、十分に洗い流し、水栓に付着している洗剤を残らず取り除いてください。

➤ 吐水口（エアレーター）のクリーニング

吐水口先端のエアレーターにゴミ等が詰まる場合がありますので、定期的に次の要領で確認・清掃してください。

① レバーハンドルを止水状態にしてエアレーターを

右図を参照して外してください（滑って外しにくい場合は、布やゴム手袋を使うと作業がしやすくなります）。

② エアレーターにゴミがある場合は水で洗い流してください。


③ エアレーターを組み戻す時は、エアレーターの上にパッキンがあることを確認してください

（本体側に貼り付いている場合があります）。



● 修理を依頼される前に

簡単に故障が直る場合があります。下記項目をご確認ください。

	分解禁止	決められた項目以外は、分解、改造しないでください。破損し、やけど、けが、水漏れなどの損害発生のおそれがあります。
---	------	--

内容	ここをお調べください	処置
吐水量が少ない	1、止水栓は十分に開いていますか 2、エアレーターにゴミが詰まっていますか 1. 3、水圧が不足していませんか	1、止水栓を開き、流量の調整をしてください 2、前述の「お手入れの方法」のページを参照して、清掃をしてください 3、給水圧、給湯圧を製品の作動圧内に調整してください
水しか出ない	1、湯側の止水栓は開いていますか 2、給湯器のスイッチは入っていますか 3、水の圧力が強すぎる	1、止水栓を開き、流量の調整をしてください 2、給湯器の温度設定を確認し、十分な湯量、湯温を確保してください 3、湯・水の流量が同じになるように止水栓を調整してください
水の量が多すぎる 使用時に音がする	水の圧力が強すぎる	水側の止水栓を締め、水の量を少なくする
湯しか出ない	水側の止水栓は開いていますか	止水栓を開き、流量の調整をしてください
吐水時レバーセット 下ががる	リングナットが緩んでいる	レバーハンドル、レバーキャップを外し、リングナットを増し締めする
レバーセット根元 からの漏水	リングナットが緩んでいる	レバーハンドル、レバーキャップを外し、リングナットを増し締めする
エアレーターセット 接続部からの漏水	パッキンのシール性能低下	1. エアレーターセットを増し締めする 2. エアレーターセットの交換
ハンドルセットが 外れる	レバーセット固定用のイモビスが緩んでいる	キャップを外し、イモビスを付属の工具で増し締めする

上記の処置で故障が直らない場合は、販売店、施工店、弊社へご連絡ください。

上記処置以外の分解、修理、改造は行わないでください。

● アフターメンテナンスに関して

➤ 保証書と保証期間

この取扱説明書には保証書が付いています。保証期間は施工後2年以内です。

➤ 修理を依頼される時

お求めの販売店、施工業者、弊社へご連絡ください。

《連絡していただきたい内容》

- 1、住所・お名前・お電話番号
- 2、品名、品番（表紙を参照）
- 3、ご購入日
- 4、異常発生箇所（各部の名称を参照）、症状

《保証期間中は》

修理時に保証書をご提示ください。保証書の規定に従い修理させていただきます。

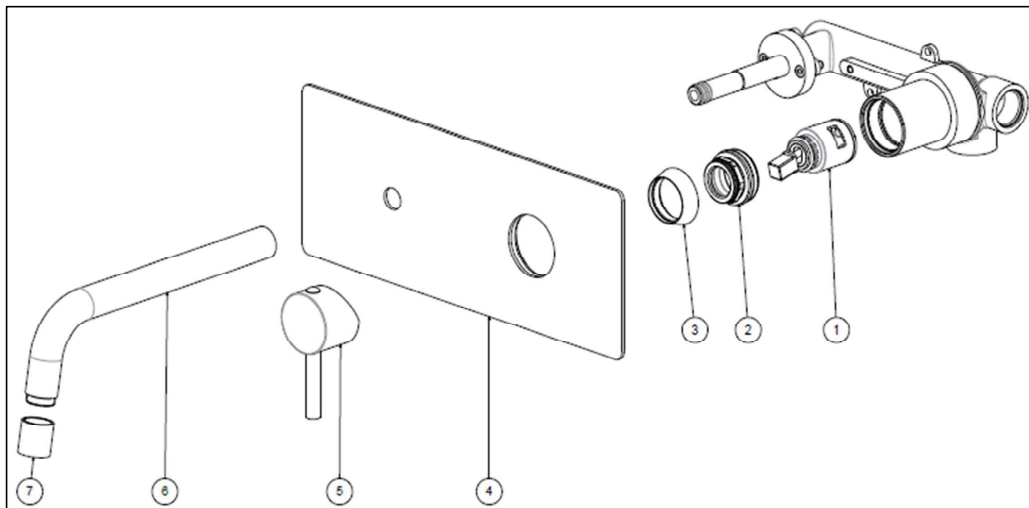
《保証期間が過ぎている場合は》

修理すればご使用できる商品に関しては、ご希望により有償で修理させていただきます。

《料金》

メンテナンス出張料＋メンテナンス技術料＋部品代金で構成されます

● パーツと名称



No.	品名
①	カートリッジ
②	リングナット
③	レバーキャップ
④	化粧プレート
⑤	レバーハンドル
⑥	吐水口
⑦	エアレーターセット

保証書

本保証書は、その記載内容にしたがって無償修理を保証されています。下記保証書期間内に故障した場合は取扱工事店又は弊社へご連絡の上、訪問したサービス員に本保証書をご提示下さい。尚、取付日・お客様名・取扱店の記入が無い場合無効となります。

品名 品番 : **LIG105xx** (xx= NO:マットブラック、ST:ステンレス色、HGSP:ブラッシュドハニーゴールド)

使用開始日 :

お名前 :

ご住所 :

お電話番号 :

無効

取扱店名 :

保証内容

- 1、取扱説明書の注意書きに従った正常な使用状態において発生した、製造上・品質上の原因による故障や損傷については、使用開始日より2年間の無償修理を致します。
 - 2、保証期間内に故障した場合は、お買い上げの代理店又は弊社までご連絡下さい。
 - 3、サービス員が訪問いたしました際は本証書をご提示ください。
ご示の無い場合は有償修理とさせていただきます。
 - 4、次の場合は保証期間内であっても有償修理となります。
 - 1) 誤ったご使用方法による故障や損傷。
 - 2) 不当な修理や改造による故障や損傷。
 - 3) ゴミや異物等による品質上の原因以外の止水不良。
 - 4) 天災、災害、地変等による故障。
 - 5) 取付後の移動、又は輸送によって生じた故障、傷。
 - 6) 凍結による損傷。
 - 5、本保証書は水栓本体に限ります。
 - 6、本保証書は日本国内に限ります。
 - 7、本保証書は再発行いたしませんので大切に保管ください。
- 保障期間後の修理は取扱説明書をご覧のうえ、取扱工事店、又は弊社へご連絡ください。