

施工説明書



洗面用 シングルレバー混合水栓

品番： PAF-RO071CR (引き棒無)
PAF-RO081CR (引き棒無)

このたびは、当社の商品をお買い求め頂き誠に有難うございました。

PAFFONIはイタリアの伝統ある水栓金具製造メーカーです。

施工の前にこの説明書をよくお読みの上、正しくお使いください。

もくじ

- 商品図・安全上のご注意
- 必ずお守りください
- 技術仕様
- 取付前のご注意
- 施工
- 施工後の確認

AQUAPiA
<http://www.aquapia.jp/>

●商品図



RO071(引き棒無),075(引き棒付)



RO081(引き棒無),085(引き棒付)

●安全上のご注意

配管工事はすべての建築基準法、水道法、各市町村の条例規定に準じておこなってください。
水栓の取り付けには、水栓を取り付ける作業と配管工事（建設業：管工事業種）が必要です。
配管工事に関する法令・規定に従って法的有資格者が実施しなければなりませんので、管工事業者へこの施工説明書を確実にお渡しいただき配管工事を依頼して下さい。

管工事業者（法的有資格者）に依頼する工事：

- ・ 給水／給湯の一次側配管との接続および検査

上記以外の作業は、管工事業者（法的有資格者）以外でも可能です。

- ここに示した注意事項は状況によって重大な結果に結びつく可能性があります。
- いずれも、安全に関する重要な内容を記載していますので、必ず守ってください。
- 施工前に、この「安全上の注意」を良くお読みのうえ、正しく施工してください。
- 施工完了後、正常に作動することを確認してください。お客様に引き渡すときは、取扱説明書にそって使用方法、お手入れの仕方を説明してください。
※エアレーター取り外し専用工具が同梱されている場合は、取扱説明書と一緒に施主様へ必ず渡してください。
- この施工説明書兼取扱説明書は、お客様で保管頂くように依頼してください。

➤ 記号の説明


	注意	危険、注意	この指示を無視して誤った取り扱いをすると、傷害または、物的損害が発生する可能性があることを示しています。
➤			
	禁止行為		該当する行為が禁止行為であることを示しています。
➤			
	指示（重要）		該当する行為が記載されている指示に従って行われなければならないことを示しています。
➤			
	接触禁止		該当する部品や部分に触れてはいけないことを示しています。
➤			
	分解禁止		該当する部品の分解が禁止行為であることを示しています。


● 必ずお守りください

 注意	危険、注意	ご使用者や他の人々への危害や財産への損害を未然に防止するために下記の事項を厳守し、指示には必ず従ってください。
	禁止行為	湯水を逆に配管しないで下さい。水を出す操作をして湯が出てヤケドをする恐れがあります。
	指示（重要）	凍結が予想される場合は凍結予防処置を行ってください。 例) 水栓内部の水を全て排出する。 水栓から少量の水を出し続ける。 水栓・配管を設置している場所の温度を氷点下以上に保つ。 凍結破損で漏水被害等を引き起こし、家財などを濡らす財産損害発生のおそれがあります
	接触禁止	高温の湯をお使いの際は、吐水口やお湯に直接触れないようにしてください。やけど、けがなどのおそれがあります。
	指示（重要）	高温の湯をお使いの後は、水栓内に高温の湯が残らないように、しばらく水を流してください。次に使用する際に水栓内に滞留した湯が出てヤケドをする恐れがあります。
	指示（重要）	お湯をお使いになる時は必ずレバーハンドルを水側から開栓してください。その後ゆっくりお湯側へ回し、お好みの温度に調節してください。湯側から先に開栓すると高温の湯が吐出しヤケドをする恐れがあります。
	指示（重要）	他所の水栓との同時使用等により圧力の変動が起こり、湯温が急上昇する恐れがあります。同時使用の際は湯温の変化に注意をしてください。ヤケドをする恐れがあります。
	指示（重要）	レバーハンドル操作の急閉止は配管からの漏水を起こす恐れがあります。ゆっくり操作してください。漏水で家財等を濡らす財産損害発生のおそれがあります。
	分解禁止	修理技術者以外は絶対に分解・修理・改造は行わないでください。破損、やけど、けが、水漏れなどの損害発生のおそれがあります
	指示（重要）	定期的に、配管周りを点検し、水漏れやがたつきがないか確認してください。製品に使われている部品の一部は、経年により劣化・摩耗するものがあります。

● 技術仕様

- 給水は上水道に接続してください。 ※温泉水・井戸水等には使用できません。
- 給水・湯圧、給湯温度は次の条件を守ってください。

 水圧	最低圧力 (流動圧)	0.10(MPa)	水圧 (流量) が低い場合は 給湯機が着火しない場合があります。
	最高圧力 (静水圧)	0.5(MPa)	これより圧力が高い場合は市販の減圧弁 等で 0.2~0.3MPa に調整してください
	推奨圧力 (流動圧)	0.15~ 0.25(MPa)	—
	湯・水差圧 (静水圧)	最大 0.05(MPa)	湯・水の圧力差が大きい状態 (例: 電気温 水器等と組み合わせて使用する場合) で使 用すると、圧力が弱い側が吐水されない、 急に温度が切り替わる等があり危険です

 温度	給湯温度	最大 60(°C)	—
---	------	-----------	---

● 取付前のご注意

- 逆配管をしないでください。
- 取付後の点検やメンテナンス、緊急時の止水のために、必ず容易にアクセスができる止水栓を設けてください。
- 製品の取付前に、給水、給湯管のごみを、完全に洗い流してください。配管内にごみが詰まったまま、製品を取りつけますと、製品内部にごみが詰まり、吐水不良や、製品不具合を引き起こすことがあります。配管内の異物・ごみなどに起因する水栓の止水不良、吐水不良については、製品保証の対象外となります。
- 排水栓操作用引棒(ポップアップ用引棒)の操作がしやすい様、水栓の後方に余裕スペースを設けてください。

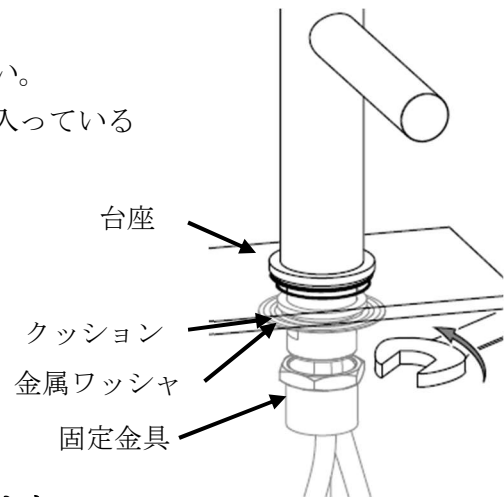
●施工

1. 配管内（給水・給湯）の清掃

配管内（給水・給湯）の清掃 製品の取付前に、必ず、配管内（給水・給湯）のごみ、砂などを完全に洗い出してください。配管内の異物・ごみなどに起因する水栓の止水不良、吐水不良については、製品保証の対象外となります。

2. 本体の取付

- ①(引き棒付き水栓のみ)引き棒を本体に差し込んで下さい。
- ②本体の化粧リングにOリング（または平パッキン）が入っていることを確認後、本体をカウンター穴に差し込みます。
- ③取付位置が正面であることを確認し、カウンター下よりクッション、金属ワッシャを組み込み固定金具を仮締めします。
- ④正面よりレバーハンドルの左右振幅が対象であることを確認し、固定金具を確実に締め付けてください。



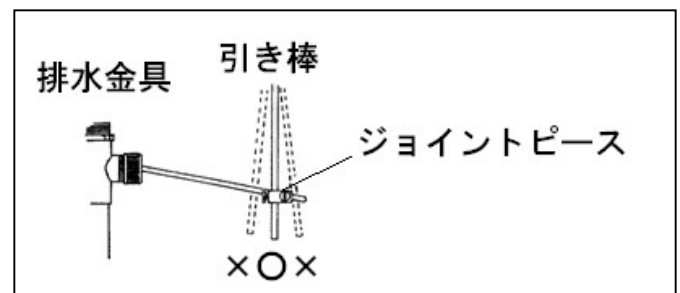
※締めこみが弱すぎても強すぎても問題を引き起こします！

※本体の正面位置がずれている場合は固定金具を緩めてから調整を行ってください

固定済みの本体を無理やり動かして向きを調整することは絶対にしないでください！

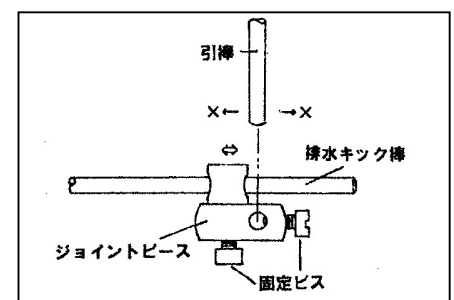
3. 排水キック棒と引き棒の接続 (引き棒付き水栓のみ)

※キック棒との接続位置は、引き棒が真直ぐ垂直に下がった位置です。前後、左右に引き棒を曲げる又は引っ張った状態で接続しないで下さい。引き棒に負荷がかかり、操作が重くなる又は動かなる可能性があります。



引き棒に仮固定されているジョイントピースを外し、排水キック棒に差し込みます。

- ① キック棒側ジョイントピース固定ビスを締め付けます
- ② キック棒を下げ(排水栓が開いている状態)で引き棒を差し込み、引き棒側固定ビスを締め付けます。

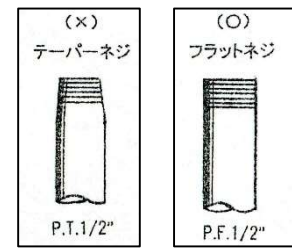


4. 逆止弁付配管アダプターおよび給水・湯ホースの取付

※アダプターは G(PF) 1/2 の平行ネジです。

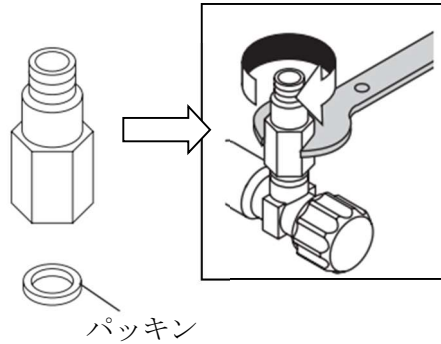
テーパネジは接続しないで下さい。テーパネジを接続すると、アダプターが破損して水漏れをおこす恐れがあります。

※ 必ず純正のパッキンを使用し、シールテープや配管用接着剤は使用しないで下さい。水漏れを起こす恐れがあります

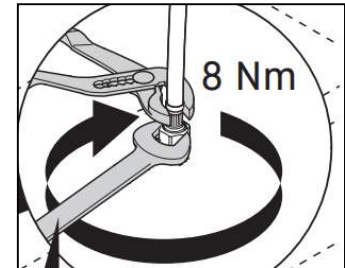


- ① 配管接続アダプターにパッキンを入れ、止水栓にしっかり固定します。

ネジ山を確認し、手締めにてパッキンに当たるまで真っ直ぐに締め込みます。パッキンにあたるとネジが止まりますので、工具でしっかり締めつけします。

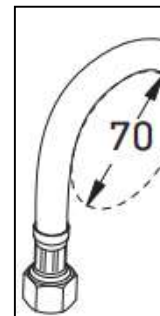


- ② 給水・湯ホースの袋ナット部を配管アダプターにしっかり締付けます。
 ※ ホースかしめ部が回転しないよう、モンキーレンチやプライヤー等でしっかりと固定をしながら袋ナットを締付けてください！
かしめ部を固定しないとホースがねじれ、漏水や吐水量が著しく低下する恐れがあります。



※フレキホースの最小曲げ半径は 35mm(直径 70mm)です。

これ以下の曲げ半径とするとホースが折れて通水されず吐水量が著しく不足する原因となります。



● 施工後の確認

- 全ての施工完了後、再度接続部ネジの締め確認を行ってください。
- 水漏れがないか再度確認をしてください。
- 止水栓を開きます。
- レバーを湯・水中央で開栓して通水してゴミが出ないか確認してください。
- エアレーターのを向きを調整して洗面器への吐水角度を変えることができます（取扱説明書参照）。

