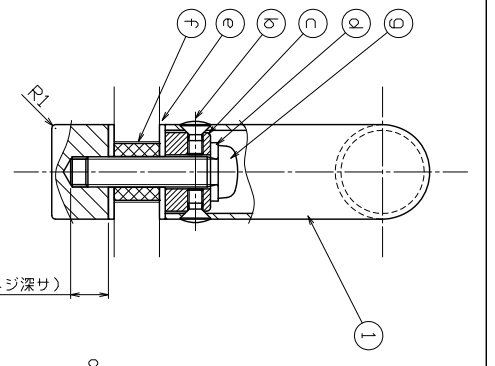
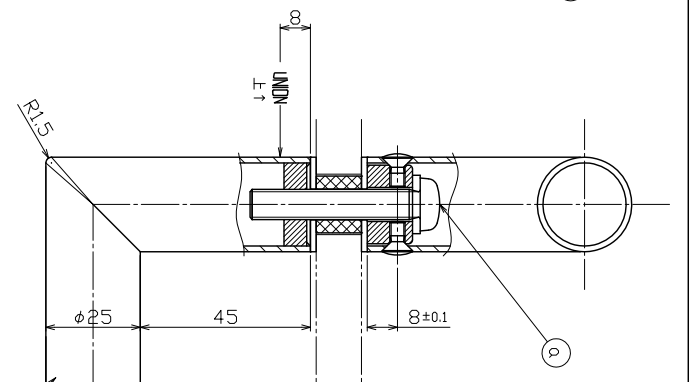


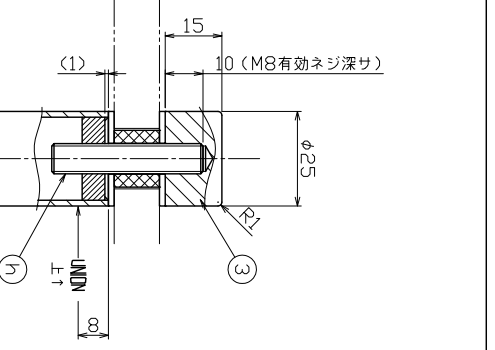
寸法 S=1/5  
対応D+t=10~12mm



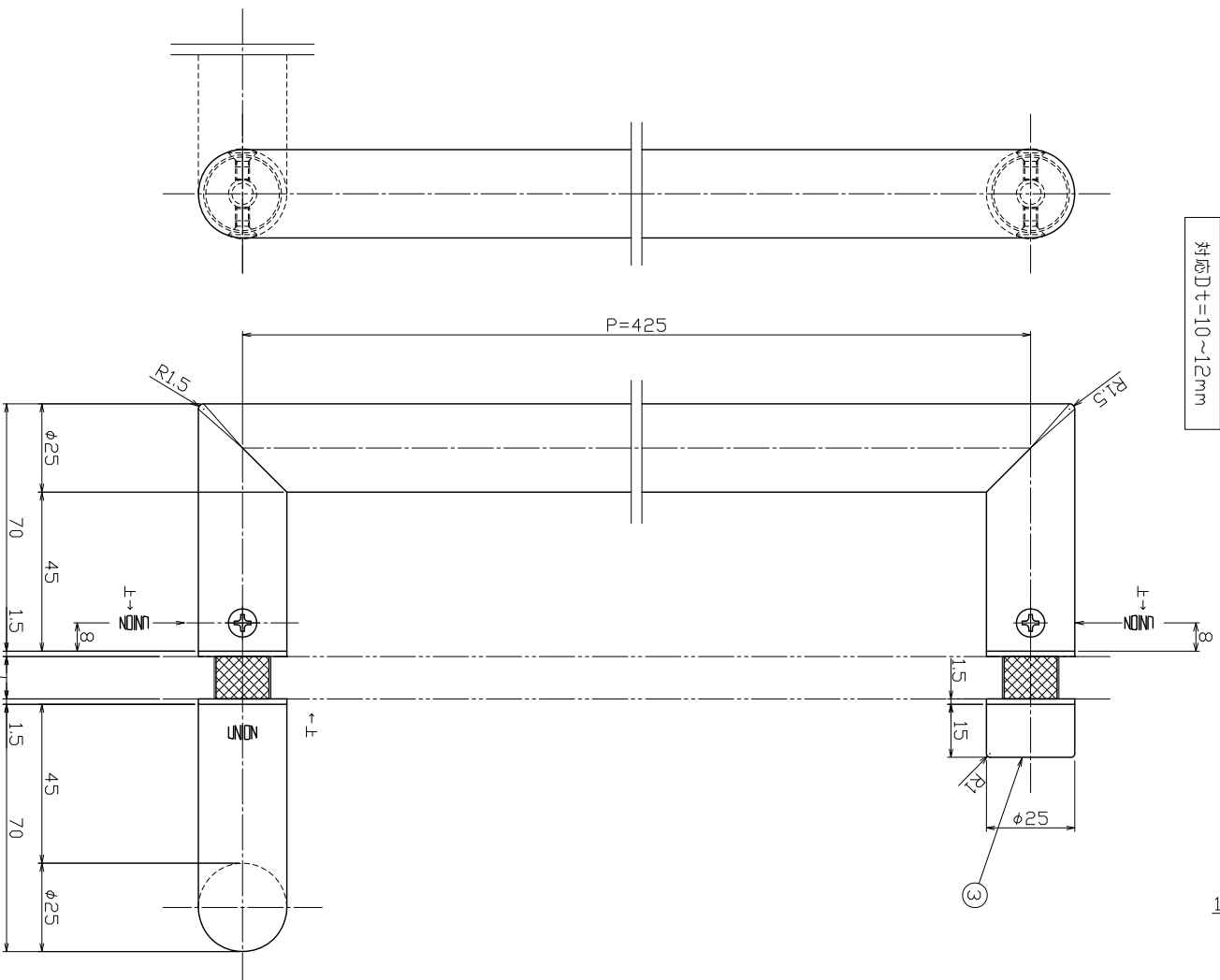
10 (M8有効ネジ深サ)



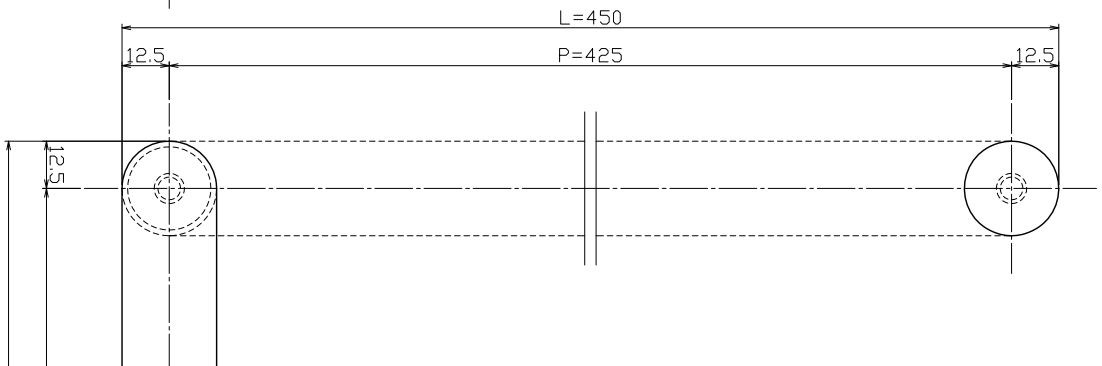
2



10 (M8有効ネジ深サ)



1 (D+t=12)



P=425  
L=450

注記)  
・有差ハブ、ソリ等無きこと  
・特記無き角はR0.3とする

No	年月日	訂正事項	担当	No	年月日	訂正事項	担当	No	部品名	材質	仕上	数量	備考	No	部品名	材質	仕上	数量	備考
△	180510	加工不良、加工不良	有吉	△	180510	加工不良	有吉	1	セット小ネジ	SUSXM7	薬地	1	M8×40 六角穴付止り小ネジ	1	セット小ネジ	SUSXM7	薬地	1	M8×40 六角穴付止り小ネジ
△	180510	加工不良	有吉	△	180510	加工不良	有吉	2	セット小ネジ	SUSXM7	薬地	1	M8×35 六角穴付止り小ネジ	2	セット小ネジ	SUSXM7	薬地	1	M8×35 六角穴付止り小ネジ
△	180510	加工不良	有吉	△	180510	加工不良	有吉	3	セット小ネジ	SUSXM7	薬地	1	M8×12 (φ8.2穴)	3	セット小ネジ	SUSXM7	薬地	1	M8×12 (φ8.2穴)
△	180510	加工不良	有吉	△	180510	加工不良	有吉	4	セット小ネジ	SUSXM7	薬地	1	M8×45 六角穴付止り小ネジ	4	セット小ネジ	SUSXM7	薬地	1	M8×45 六角穴付止り小ネジ
△	180510	加工不良	有吉	△	180510	加工不良	有吉	5	セット小ネジ	SUSXM7	薬地	1	M8×12 (φ8.2穴)	5	セット小ネジ	SUSXM7	薬地	1	M8×12 (φ8.2穴)
△	180510	加工不良	有吉	△	180510	加工不良	有吉	6	セット小ネジ	SUSXM7	薬地	1	M8×12 (φ8.2穴)	6	セット小ネジ	SUSXM7	薬地	1	M8×12 (φ8.2穴)
△	180510	加工不良	有吉	△	180510	加工不良	有吉	7	セット小ネジ	SUSXM7	薬地	1	M8×12 (φ8.2穴)	7	セット小ネジ	SUSXM7	薬地	1	M8×12 (φ8.2穴)
△	180510	加工不良	有吉	△	180510	加工不良	有吉	8	セット小ネジ	SUSXM7	薬地	1	M8×12 (φ8.2穴)	8	セット小ネジ	SUSXM7	薬地	1	M8×12 (φ8.2穴)
△	180510	加工不良	有吉	△	180510	加工不良	有吉	9	セット小ネジ	SUSXM7	薬地	1	M8×12 (φ8.2穴)	9	セット小ネジ	SUSXM7	薬地	1	M8×12 (φ8.2穴)
△	180510	加工不良	有吉	△	180510	加工不良	有吉	10	セット小ネジ	SUSXM7	薬地	1	M8×12 (φ8.2穴)	10	セット小ネジ	SUSXM7	薬地	1	M8×12 (φ8.2穴)

図名 シ+ローター-スハットル 製品図  
図番 PRE-300-02  
図尺 1/1  
作図 2015.05.14  
校核 田河  
承認 田河  
清水 鹿毛  
管理番号 08KZZB6S0300-002A