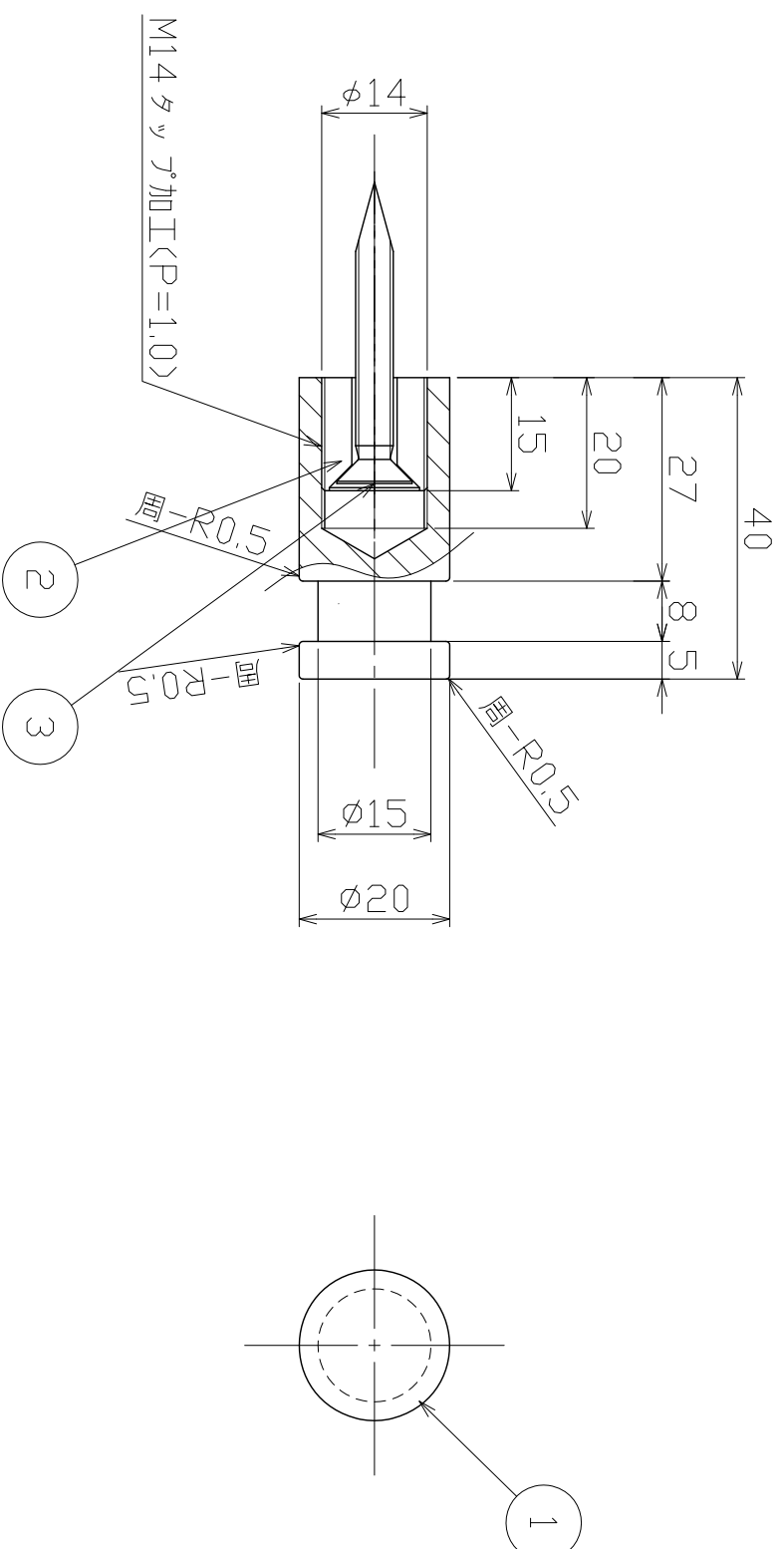


No	年月日	訂正事項	担当
△			
△			
△			



注記)
 ・有害なバリ，ソリ等無きこと
 ・特記無き角はR0.3とする

No	部品名	材質	仕上	数量	備考	号内部→外部共ニ刻印 指示ナキコーナーハR面取り	UNION 株式会社 ユニオン 尺度 S=1/1 作図 2015.05.12 検査 田河 担当	図名 ワッ ク 製品図 品番 PRE-351-02 コード 管理番号 08KZZB6S0351-002A	図番
3	取付ネジ	SWCH	Ep-fe/Zn8/CM1(1:10)	1	φ5x40 サラケ、ピンネジ	(R) トスル。			
2	チャンネル	C3604	素地	1		指示ナキ公差ハユニオン一般公差表ニヨル。			
1	本体	C3604	ユニミストブラック	1					