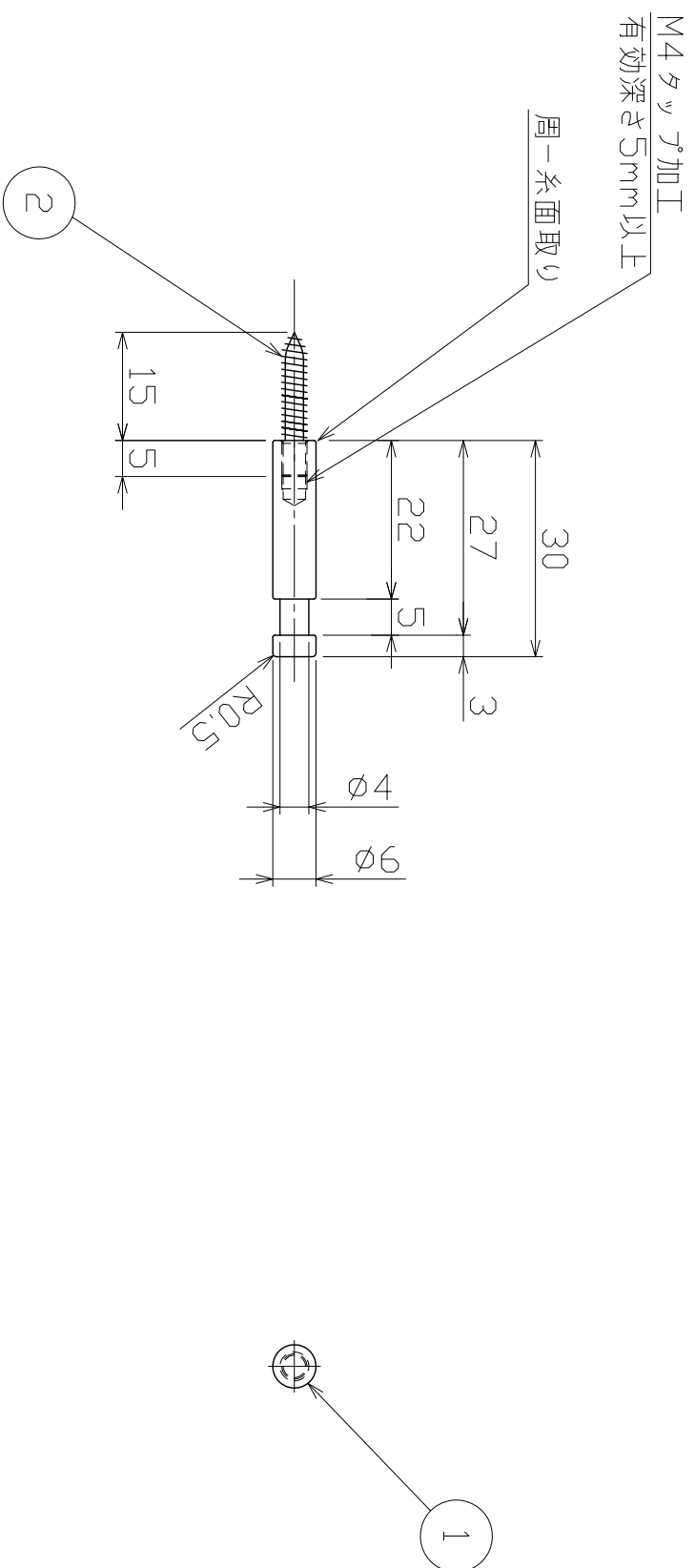


No	年月日	訂正事項	担当
△			
△			
△			



注記)  
 ・有害なバリ，ソリ等無きこと  
 ・特記無き角はR0.3とする

No	部品名	材質	仕上	数量	備考	号内部・外部共ニ刻印 指示ナキコーナーハR面取り (R ) トスル。 指示ナキ公差ハユニオン一般 公差表ニヨル。 図面サイズ：A3	UNION 株式会社 ユニオン	尺 度 S=1/1	作 図 2015.05.12	検 図 照 査 田 河	担 当	図 名 ワ ッ ク 製 品 図	図 番
2	別製ネジ	SWCH	EP-Fe/Zn8/CM1(1:加)	1	φ3.5本ネジ+M4ピス							品 番 PRE-352-01	
1	本体	C3604	クロムメッキ	1	切削加工							コー ー 管理番号 08KZZB6S0352-001A	