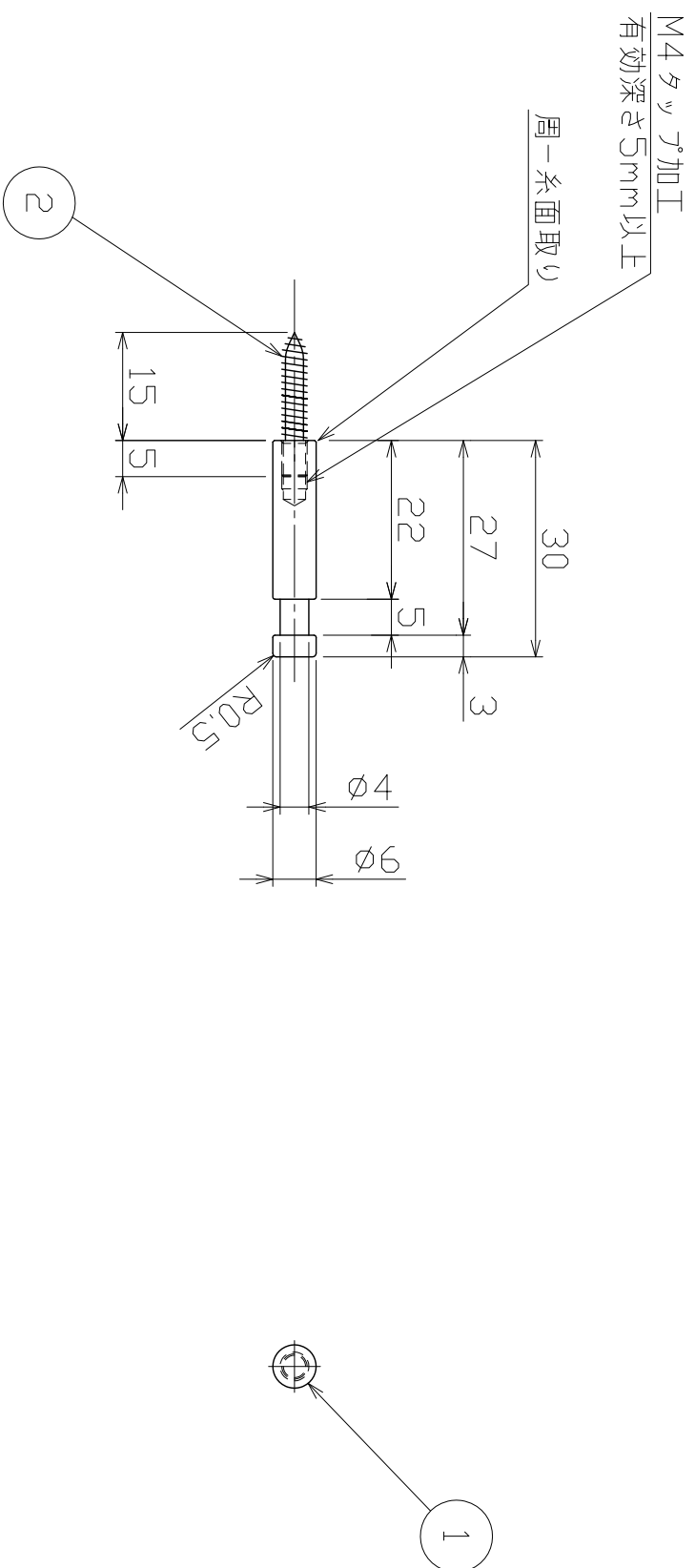


No	年月日	訂正事項	担当
△			
△			
△			



注記)
 ・有害なバリ，ソリ等無きこと
 ・特記無き角はR0.3とする

No	部品名	材質	仕上	数量	備考	号内部・外部共ニ刻印 指示ナキコーナーハR面取り (R)トスル。 指示ナキ公差ハユニオン一般 公差表ニヨル。 図面サイズ:A3	UNION 株式会社 ユニオン	尺度 S=1/1	作図 2015.05.12	図名 ワッパ 製品図	図番
2	別製ネジ	SWCH	EP-Fe/Zn8/CM1(1:加)	1	φ3.5本ネジ+M4ピス			検図	照査	PRE-352-02	
1	本体	C3604	ユニオンワッパ	1	切削加工			清水	鹿毛	田河	管理番号 08KZZB6S0352-002A