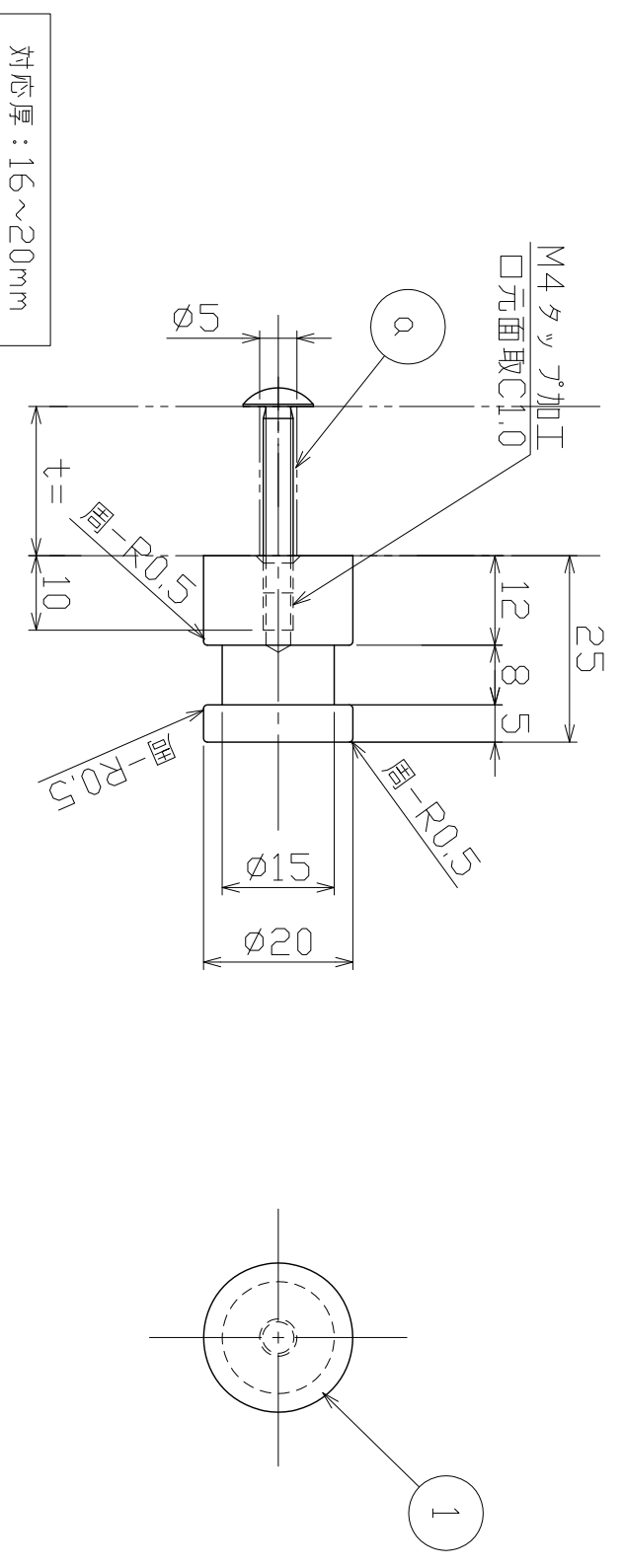


No	年月日	訂正事項	担当
△			
△			
△			



注記)
 ・有害なバリ，ソリ等無きこと
 ・特記無き角はR0.3とする

No	部品名	材質	仕上	数量	備考	号内部→外部共ニ刻印 指示ナキコーナーハR面取り (R)トスル。 指示ナキ公差ハユニオン一般 公差表ニヨル。 図面サイズ：A3	UNION 株式会社 ユニオン	尺 度 S=1/1	作 図 清水	検 図 鹿毛	作 図 20.15.05.14	照 査 田河	担 当	図 名 ヤマミ 製品図	図 番
Q	取付ネジ	SWCH	EP-Fe/Zn8/CM1(1:100)	1	M4×25 トラス小ネジ									品 番 PRE-353-02	
1	本体	C3604	ユニオンブラック	1	切削加工									コー 管理番号 08KZZB6S0353-002A	