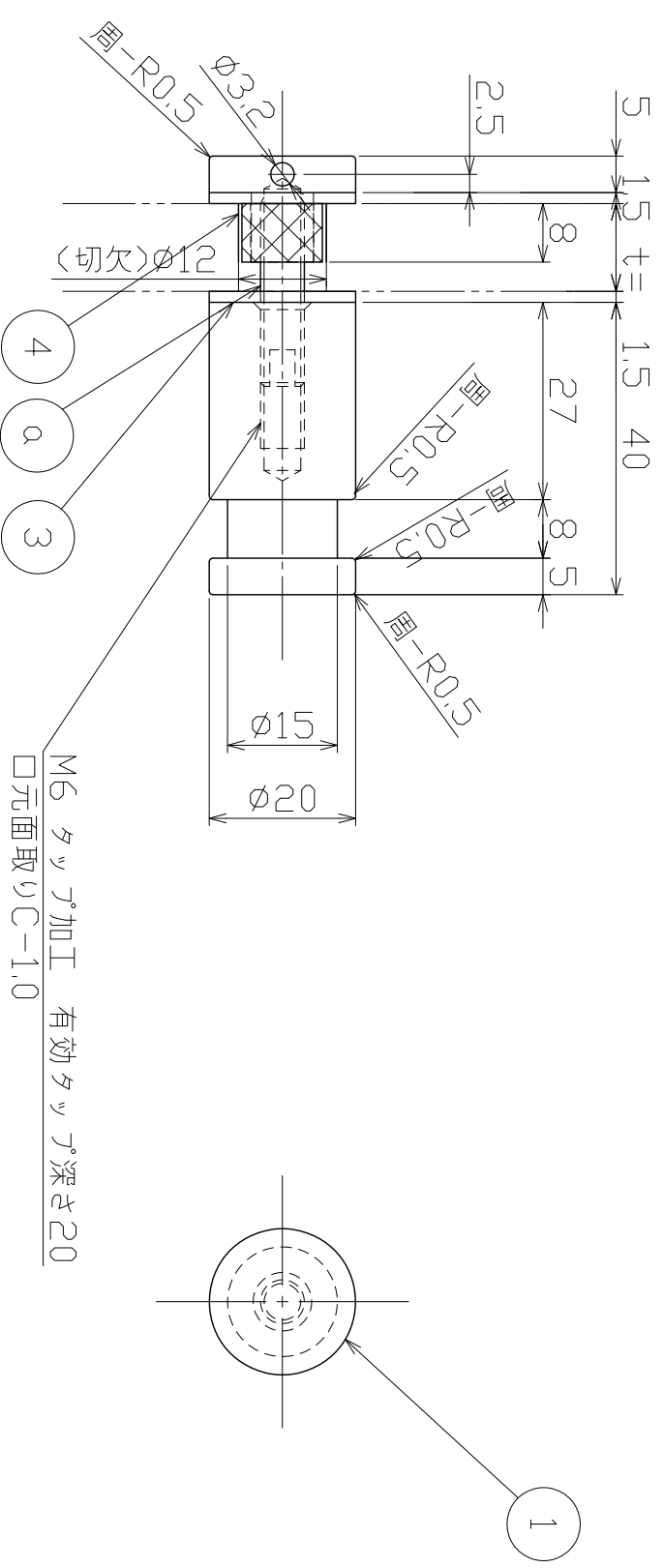
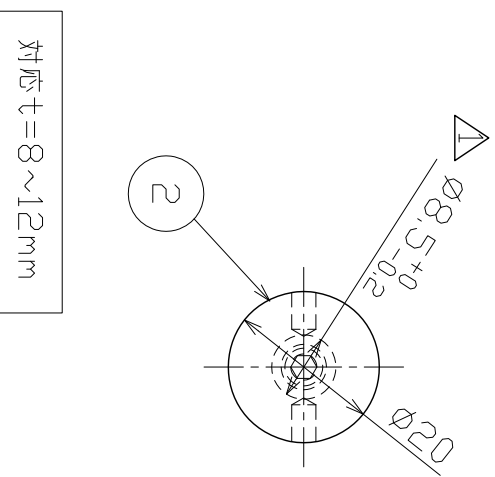
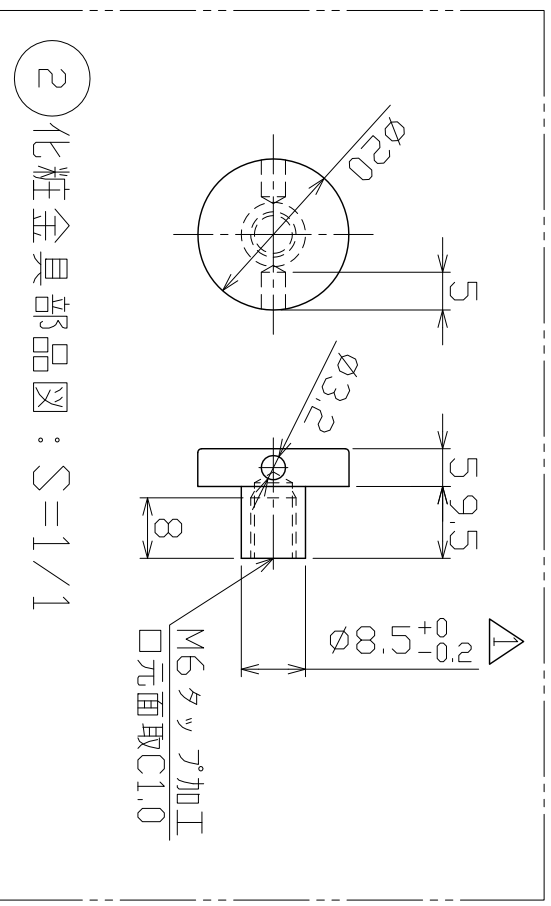


No	年月日	訂正事項	担当
△	180511	プロテクトゴムの寸法変更に伴い化粧金具の寸法変更	山川
△	180511	プロテクトゴム、クッションシート 材質・寸法変更	山川
△			

注記)
 ・有害なバリ，ヨリ等無きこと
 ・特記無き角はR0.3とする



*ピソ1本同梱(ターンパツクル同品：φ3×L=100)

○	固定ネジ	SUSXM7	素地	1	M6×25 寸切りボルト	号内番→外部共ニ刻印		図名 ガラス用ツツク 製品図 品番 PRE-354-02 コード 管理番号 08KZZB6S0354-002A	図番		
4	プロテクトゴム	非移行性EPDM	グラツク	1	φ11×8t(φ8.6穴)	指示ナキコーナーハR面取り					
3	クッションシート	非移行性EPDM	グラツク	2	φ20×t1.5(φ6.2穴)	(R)トスル。					
2	化粧金具	C3604	ユニミストラツトグラツク	1	φ20	指示ナキ公差ハユニオソ一般					
1	本体	C3604	ユニミストラツトグラツク	1	切削加工	公差表ニヨル。	作図 清水	検図 鹿毛	作図 2015.05.12	照査 田河	担当
No	部品名	材質	仕上	数量	備考	図面サイズ：A3					