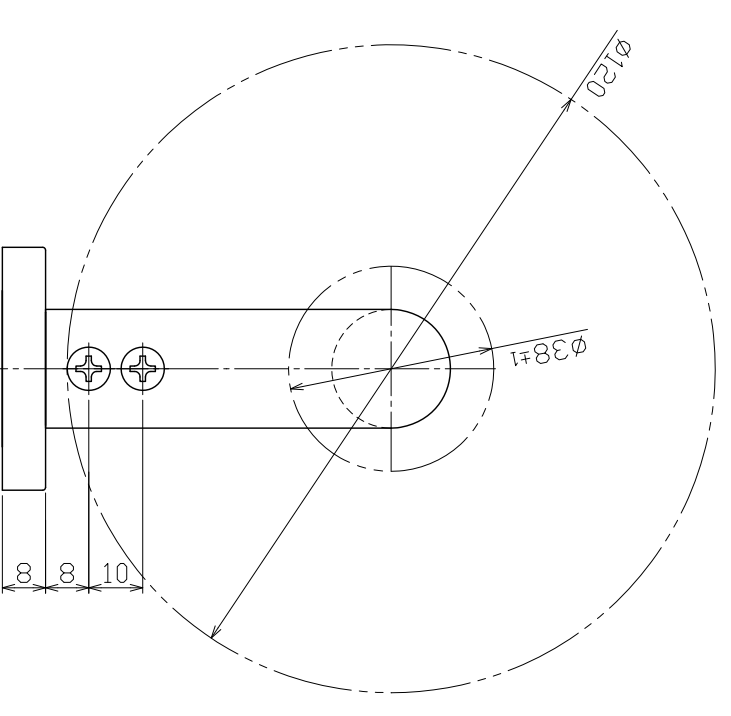
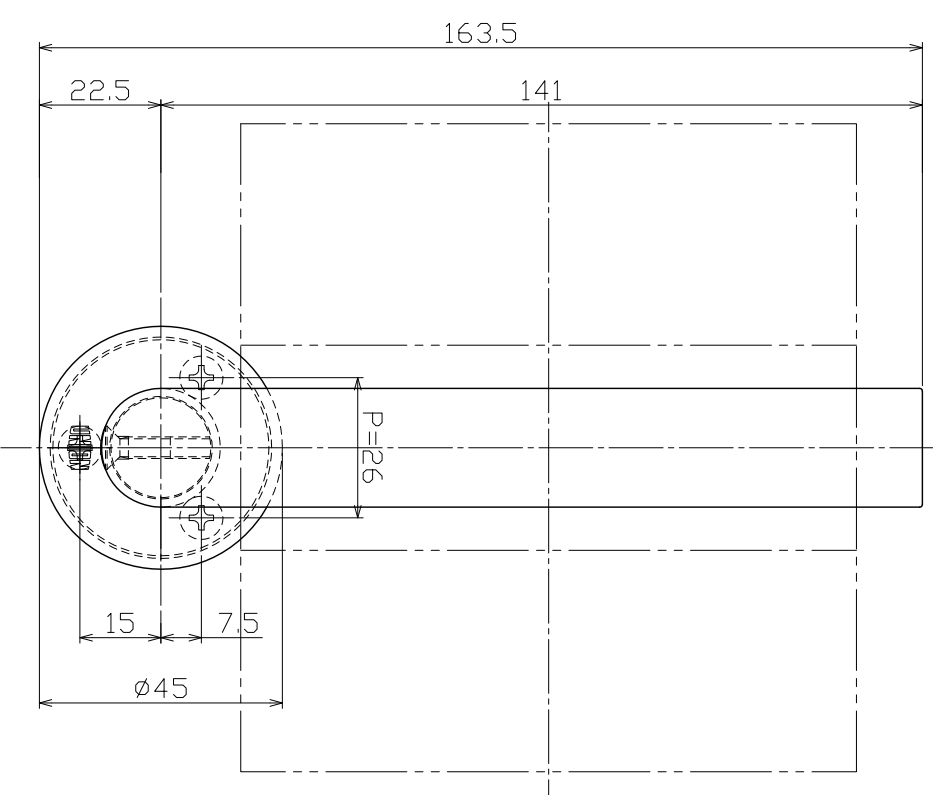
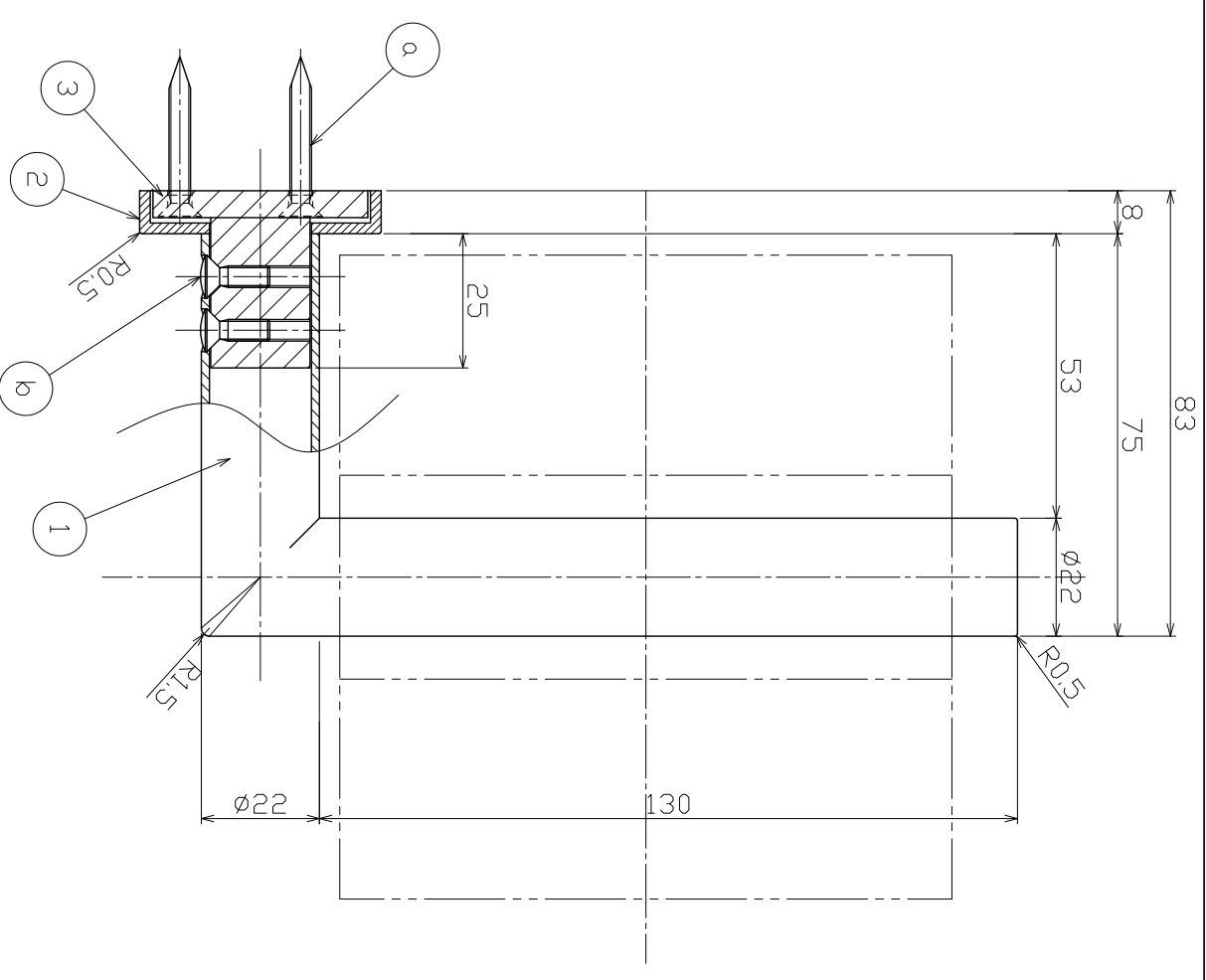
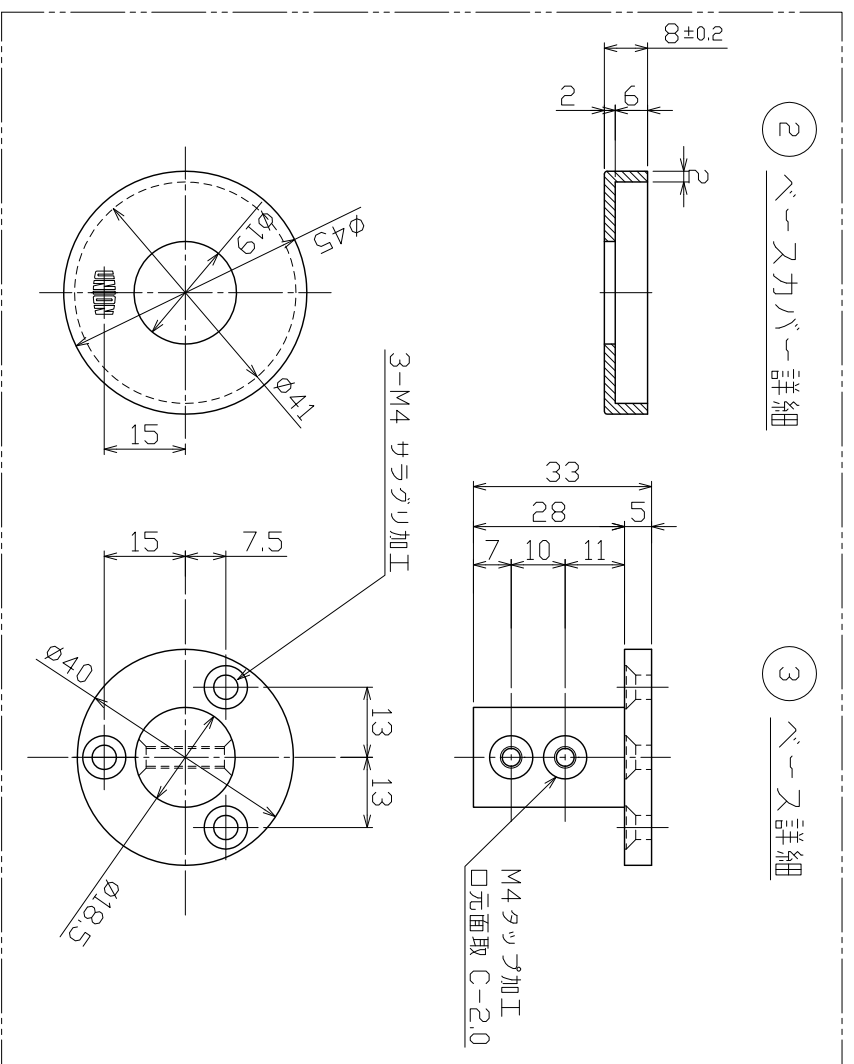


No	年月日	訂正事項	担当
△			
△			
△			



注記)
 ・有害なバリ, ソリ無きこと
 ・特記無き角はR0.3とする
 ・左右勝手無し

No	部品名	材質	仕上	数量	備考	No	部品名	材質	仕上	数量	備考
1	ベース	C3604	素地	1		a	下ビス	SUSXM7	ビニ頭本体同等仕上	2	M4X12 丸皿小ネジ
2	ベースカバー	C3604	クロムメッキ	1		b	取付ネジ	SWCH	Ep-FerZn8/CMI(12nd)	3	φ4X30 サラゲピンネジ
3	本体	SUS304	ミラー(#600以上)	1		c					
<p>8号内部・外部共二刻印 指示ナキ公差ハユニオン一般 公差表ニヨル。</p> <p>UNION 株式会社 図面サイズ: A1 尺度 S=1/1 作図 2015.05.15 検査 鹿毛 担当 鹿毛 品番 PRE-361-01 管理番号 08KZZB6S0361-001A</p>											