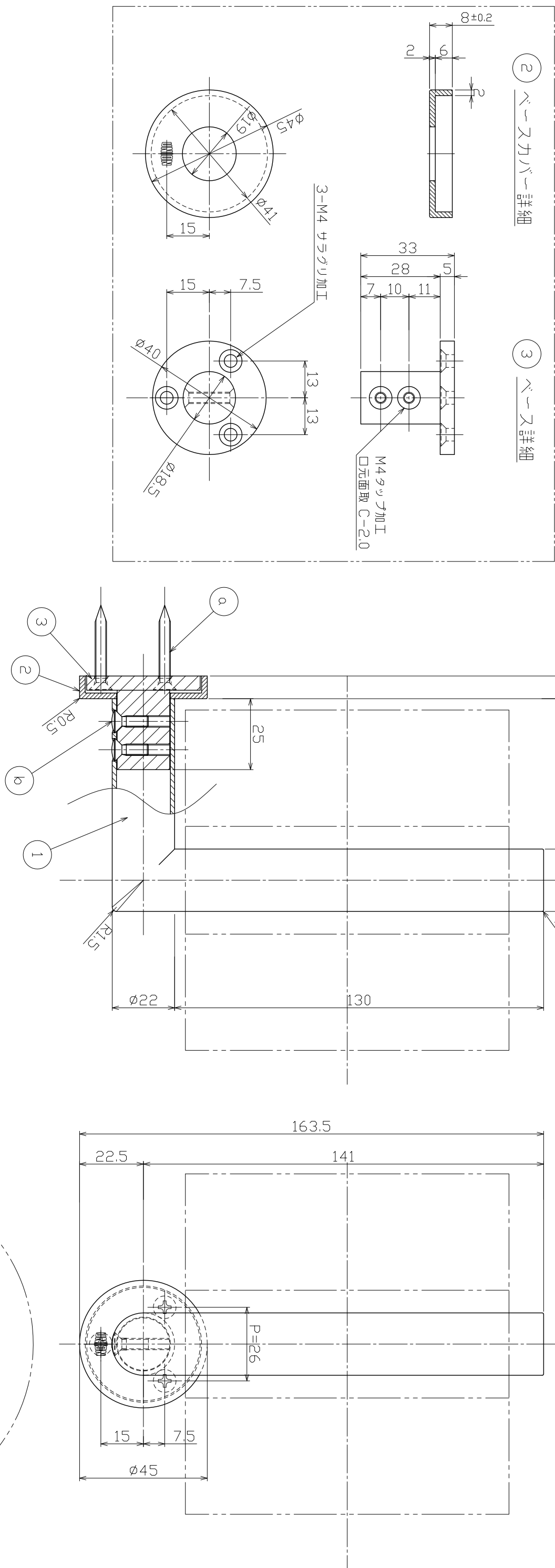
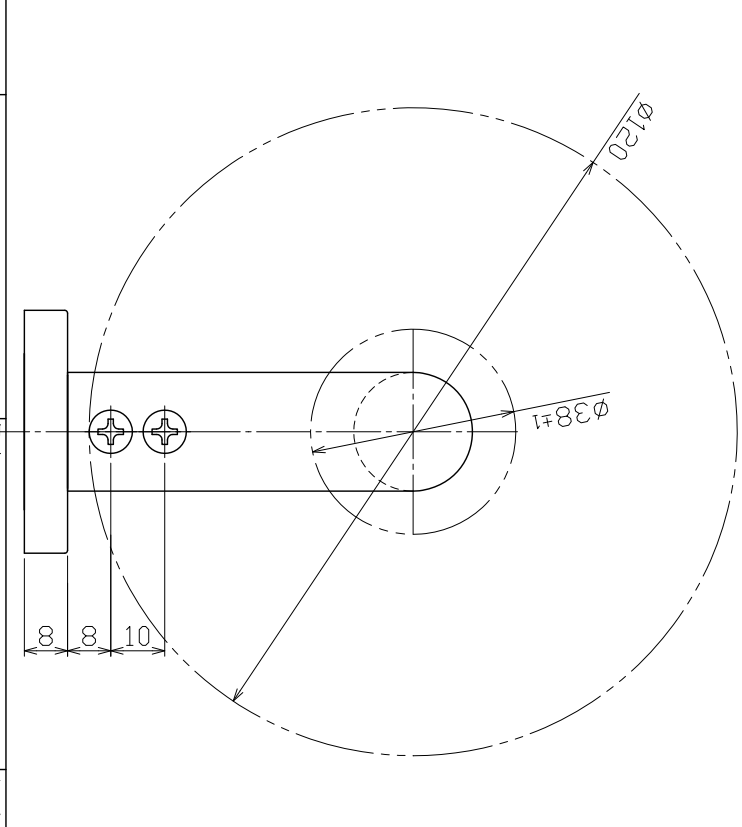


No	年月日	訂正事項	担当



注記)
 ・有害なバリ, ソリ無きこと
 ・特記無き角はR0.3とする
 ・左右勝手無し



No	部品名	材質	仕上	数量	備考	No	部品名	材質	仕上	数量	備考
3	ベース	C3604	素地	1		b	下ベース	SUSXM7	ピソ頭本体同等仕上	2	M4x12 丸細小ネジ
2	ベースカバー	C3604	ミニストブリング	1		o	取付ネジ	SWCH	Ep-FerZn8/CMI(1270)	3	φ4x30 サラダピソネジ
1	本体	SUS304	ミニストブリング	1							
NC	部品名	材質	仕上	数量	備考						

図名	UNION 株式会社
品番	PRE-361-02
図番	
図面サイズ	A1
図面枚数	8号内部・外部共二刻印 指示ナキ公差ハユニオン一般 公差表ニヨル。
作図	鹿毛
検図	鹿毛
照査	鹿毛
担当	鹿毛
管理番号	08KZZB6S0361-002A