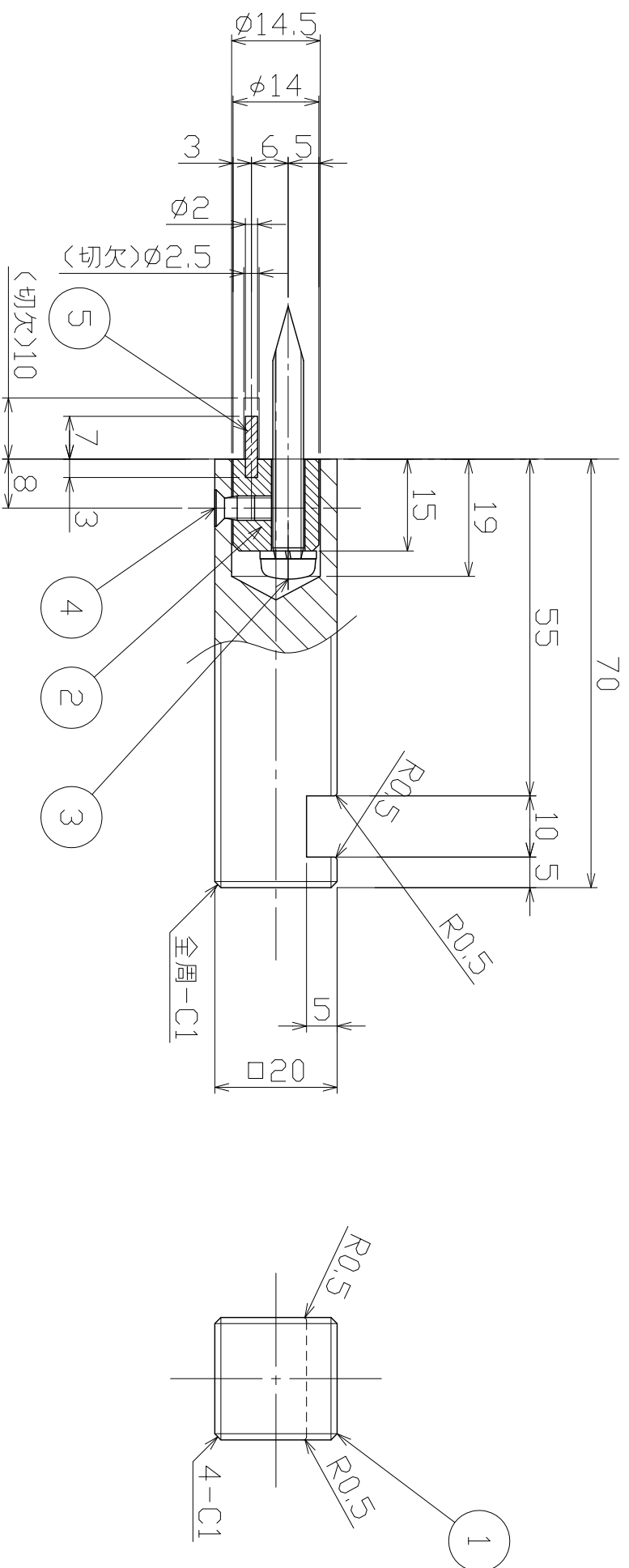


No	年月日	訂正事項	担当
△			
△			
△			



注記)  
 ・有害なバリ, ソリ等無きこと  
 ・特記無き角はR0.3とする  
 ・廻り止めピン, 抜け無きこと

5	廻り止めピン	SUS304	素地	1	φ2×10 圧入固定	号内部→外部共ニ刻印	<b>UNION 株式会社 ユニオン</b> 尺 度 S=1/1 作 図 2015.05.12 検 図 照 査 担 当 清水 鹿毛 田河 図 名 プック 製品図 品 番 PRE-550-02 コー ド 管理番号 08KZZB6S0550-002A	図 番
4	下ビス	SUSXM7	ビス頭本体同色仕上	1	M4×6 汎用小ネジ(D6)	指示ナキコーナーハR面取り		
3	チャンネル取付ネジ	SWCH	Ep-Fe/Zn8/CM1(1:70)	1	φ5X40 なべタ、ピンネジ(SW付)	(R ) トスル。		
2	チャンネル	BSS	素地	1		指示ナキ公差ハユニオン一般公差表ニヨル。		
1	本体	C3604	ユニミストブラック	1	切削加工	公差表ニヨル。		
No	部 品 名	材 質	仕 上	数 量	備 考	図面サイズ:A3		