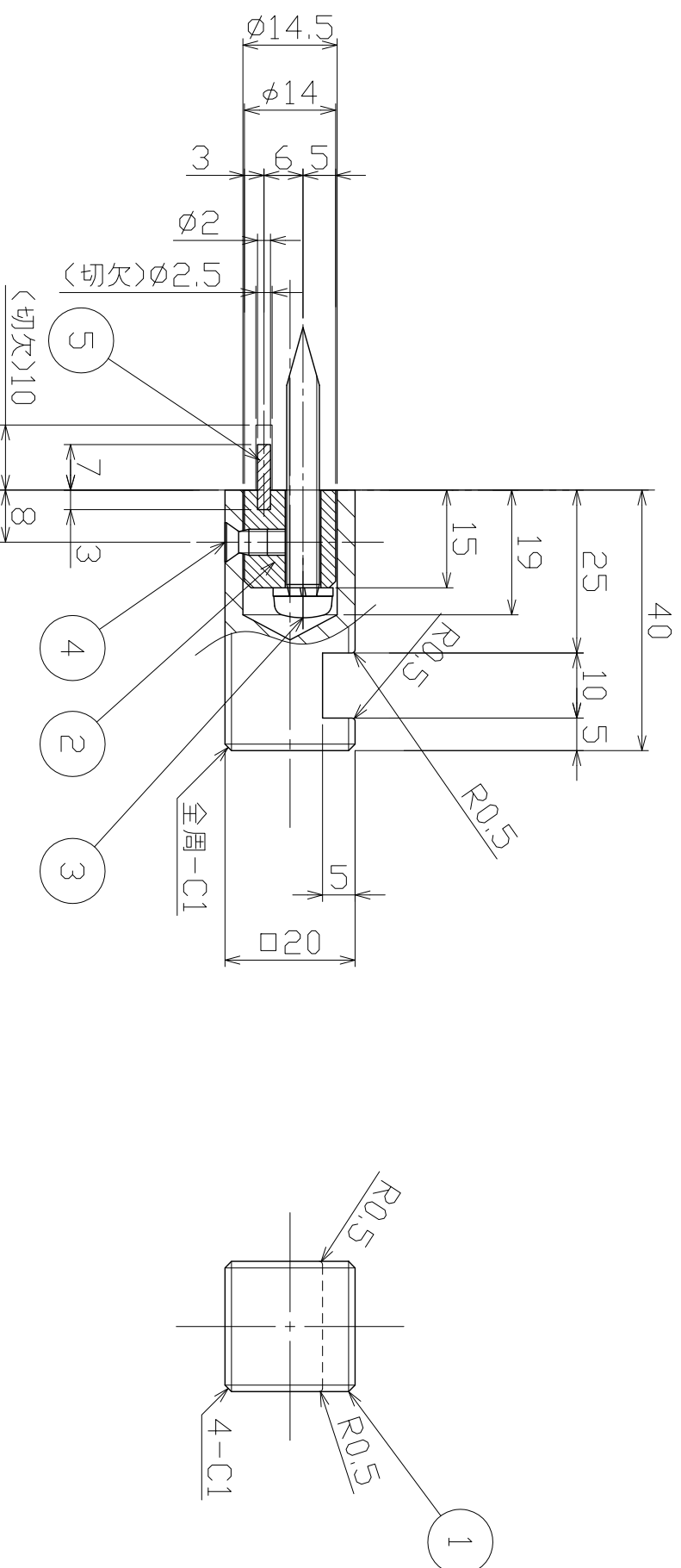


No	年月日	訂正事項	担当
△			
△			
△			



注記)  
 ・有害なバリ，ソリ等無きこと  
 ・特記無き角はR0.3とする  
 ・廻り止めピン，抜げ無きこと

5	廻り止めピン	SUS304	素地	1	φ2×10 圧入固定	号内部・外部共ニ刻印		図名	図番
4	下ビス	SUSXM7	ビス頭本体同色仕上	1	M4×6 汎用小ネジ(D6)	指示ナキコーナーハR面取り		ワック 製品図	
3	チャンネル取付ネジ	SWCH	Ep-Fe/Zn8/CM1(1:70)	1	φ5×40 なべタイプネジ(SW付)	(R) トスル。		PRE-551-01	
2	チャンネル	BSS	素地	1		指示ナキ公差ハユニオソ一般公差表ニヨル。		管理番号	
1	本体	C3604	クロムメッキ	1	切削加工			08KZZB6S0551-001A	
No	部品名	材質	仕上	数量	備考	図面サイズ:A3			

尺 寸 S=1/1  
 作 図 2015.05.12  
 検 図  
 照 査 田 河  
 清 水 鹿 毛