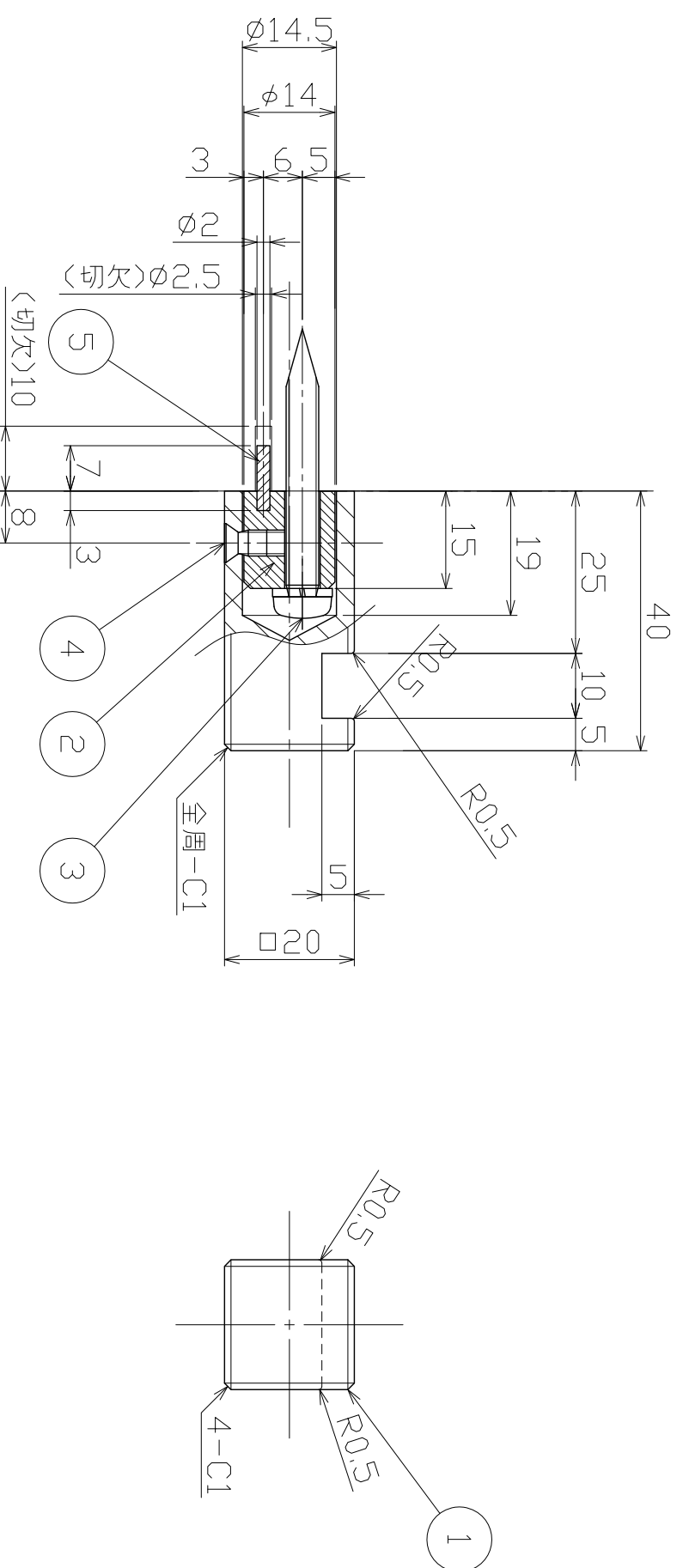



No	年月日	訂正事項	担当
△			
△			
△			



注記)
 ・有害なバリ，ソリ等無きこと
 ・特記無き角はR0.3とする
 ・廻り止めピン，抜け無きこと

5	廻り止めピン	SUS304	素地	1	φ2×10 圧入固定	号内部・外部共ニ刻印	 尺 度 S=1/1 作 図 2015.05.12 作 図 照 査 担 当 清水 鹿毛 田河	図 名	図 番
4	下ビス	SUSXM7	ビス頭本体同色仕上	1	M4×6 押用小ネジ(D6)	指示ナキコーナーハR面取り		ワック	製品図
3	チャンネル取付ネジ	SWCH	Ep-Fe/Zn8/CM1(1:70)	1	φ5×40 なべタイプネジ(SW付)	(R) トスル。		PRE-551-02	
2	チャンネル	BSS	素地	1		指示ナキ公差ハユニオン一般公差表ニヨル。		コード	
1	本体	C3604	ユニミストブラック	1	切削加工	図面サイズ:A3		管理番号	08KZZB6S0551-002A
No	部 品 名	材 質	仕 上	数量	備 考				