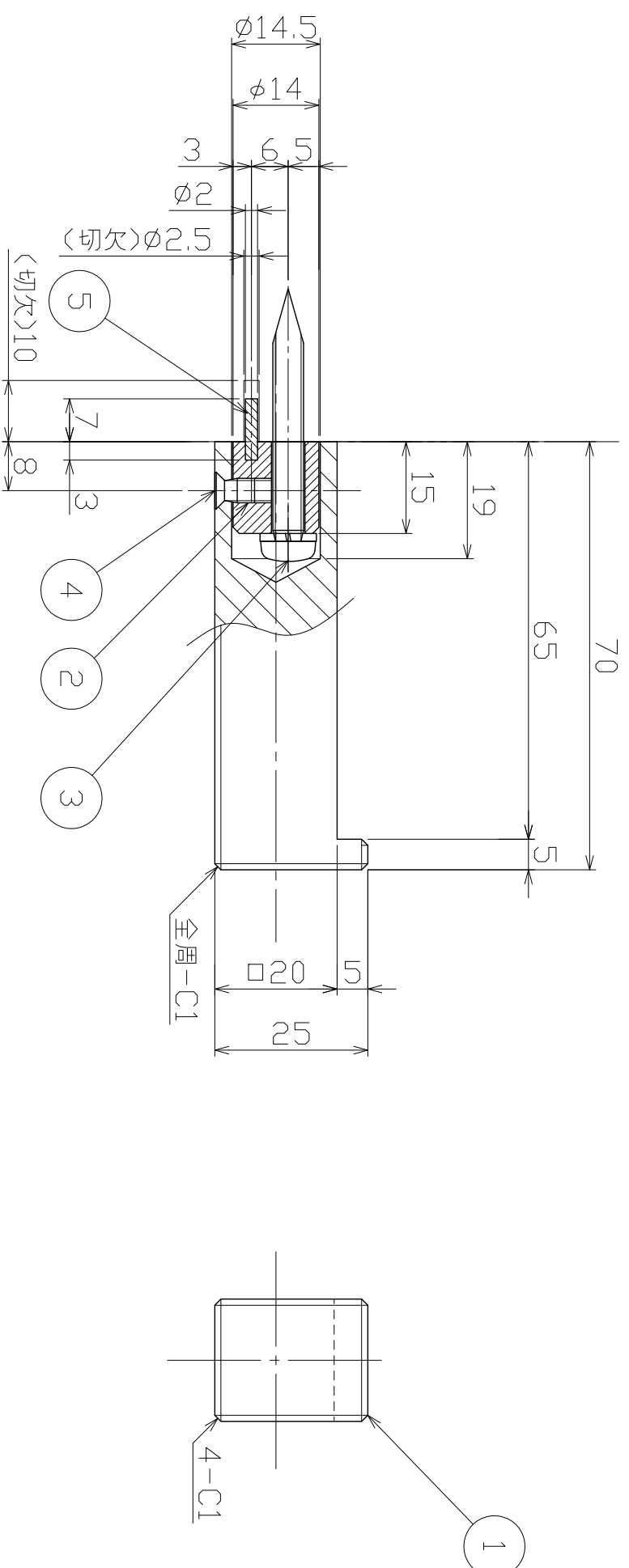


No	年月日	訂正事項	担当
△			
△			
△			



注記)
 ・有害なバリ, ソリ等無きこと
 ・特記無き角はR0.3とする
 ・廻り止めピン, 抜け無きこと

5	廻り止めピン	SUS304	素地	1	φ2×10 圧入固定	号内部・外部共ニ刻印	UNION 株式会社 ユニオン 尺度 S=1/1 作図 2015.05.12 検査 田河 担当 図名 ヲック 製品図 品番 PRE-552-01 コード 管理番号 08KZZB6S0552-001A	図番
4	下ビス	SUSXM7	ビス頭本体同色仕上	1	M4×6 ヲ用小ネジ(D6)	指示ナキコーナーハR面取り		
3	チャンネル取付ネジ	SWCH	Ep-Fe/Zn8/CM1(1:90)	1	φ5×40 なべタ、ピンネジ(SW付)	(R) トスル。		
2	チャンネル	BSS	素地	1		指示ナキ公差ハユニオン一般公差表ニヨル。		
1	本体	C3604	クロムメッキ	1	切削加工	公差表ニヨル。		
No	部品名	材質	仕上	数量	備考	図面サイズ:A3		