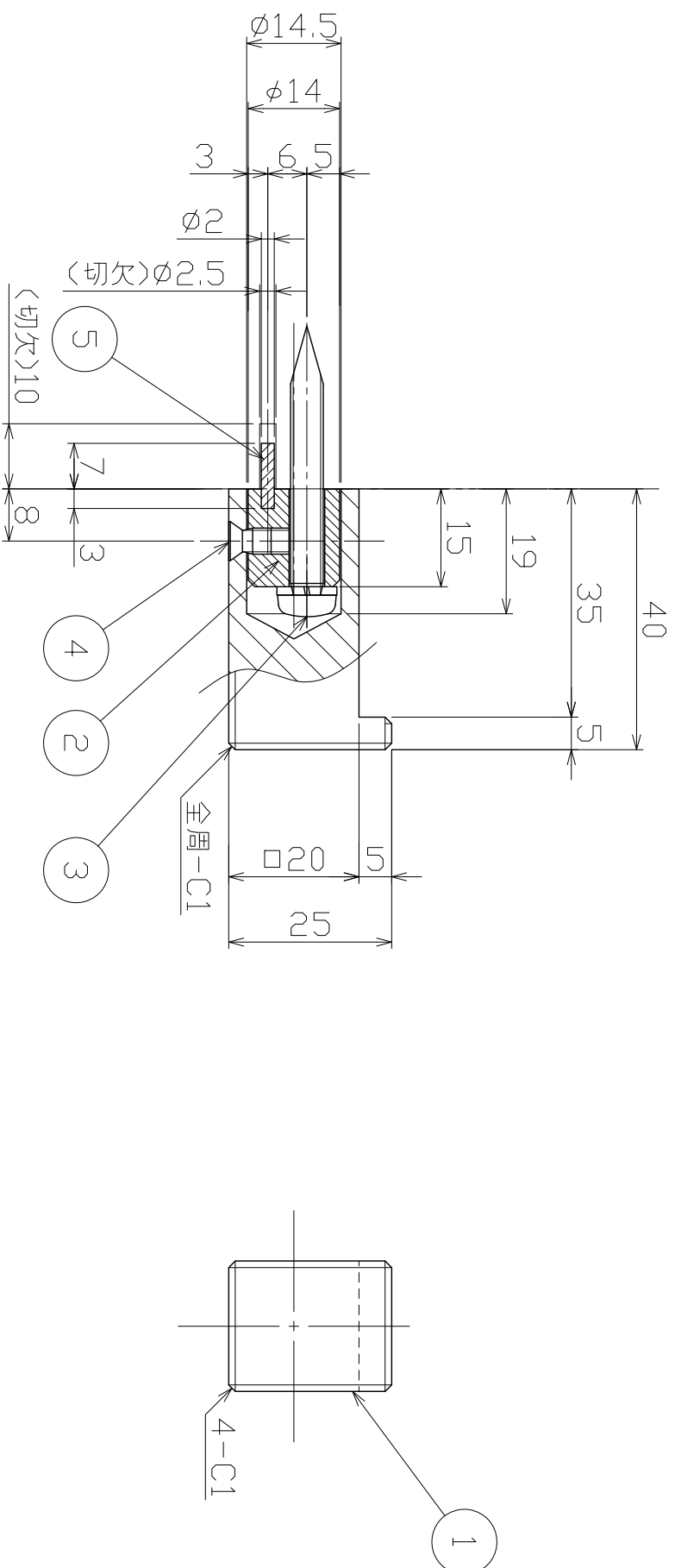


No	年月日	訂正事項	担当
△			
△			
△			



注記)  
 ・有害なバリ, ソリ等無きこと  
 ・特記無き角はR0.3とする  
 ・廻り止めピン, 抜け無きこと

5	廻り止めピン	SUS304	素地	1	φ2×10 圧入固定	号内外部共ニ刻印	<b>UNION 株式会社 ユニオン</b> 尺度 S=1/1 作図 2015.05.12 検査 田河 担当 図名 ヲック 製品図 品番 PRE-553-02 コード 管理番号 08KZZB6S0553-002A	図番	
4	下ビス	SUSXM7	ビス頭本体同色仕上	1	M4×6 ヲ用小ネジ(D6)	指示ナキコーナーハR面取り			
3	チャンネル取付ネジ	SWCH	Ep-Fe/Zn8/CM1(1:70)	1	φ5X40 なバツ、ピンネジ(SW付)	(R) トスル。			
2	チャンネル	BSS	素地	1		指示ナキ公差ハユニオン一般公差表ニヨル。			
1	本体	C3604	ユニミストブラック	1	切削加工	公差表ニヨル。			
No	部品名	材質	仕上	数量	備考	図面サイズ:A3			