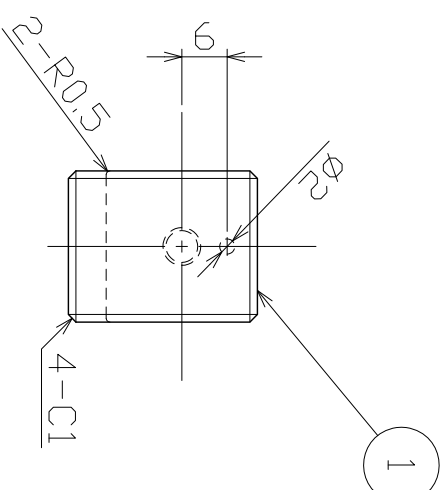
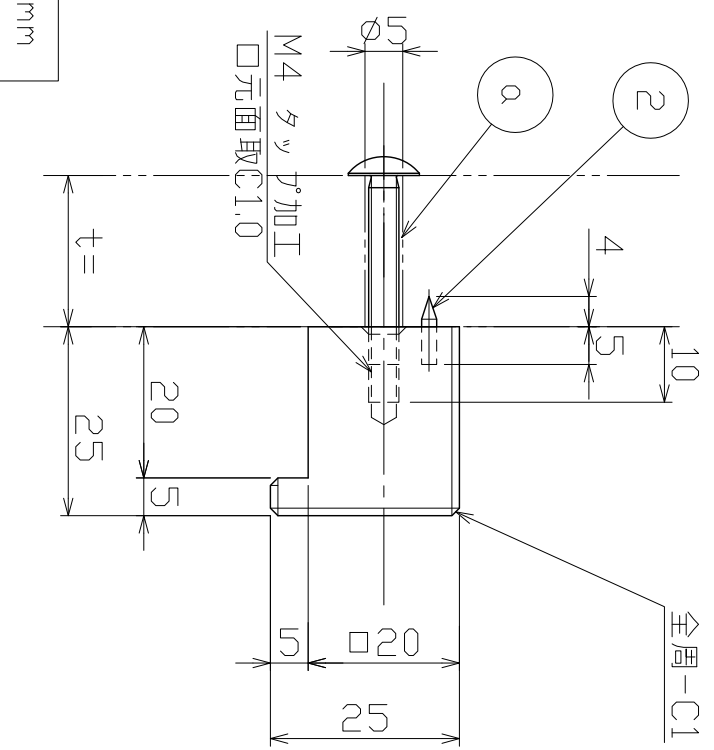


No	年月日	訂正事項	担当
△			
△			
△			



注記)  
 ・有害なバリ，ソリ等無きこと  
 ・特記無き角はR0.3とする

No	部品名	材質	仕上	数量	備考	号内部・外部共ニ刻印 指示ナキコーナーハR面取り	<b>UNION 株式会社 ユニオン</b> 尺 度 S=1/1 作 図 清水 検 図 鹿毛 作 図 20.15.06.02 照 査 田河 担 当	図名	図番
α	取付ネジ	SWCH	Ep-Fe/Zn8/CM1(1:70)	1	M4×25 トラス小ネジ	(R) トスル。		仕様	製品図
2	廻り止めピン	SUS304	素地	1	φ2×9 接着固定	指示ナキ公差ハユニオン一般公差表ニヨル。	品番	PRE-554-01	
1	本体	C3604	クロムメッキ	1	切削加工	図面サイズ：A3	コード	08KZZB6S0554-001A	
管理番号	08KZZB6S0554-001A								