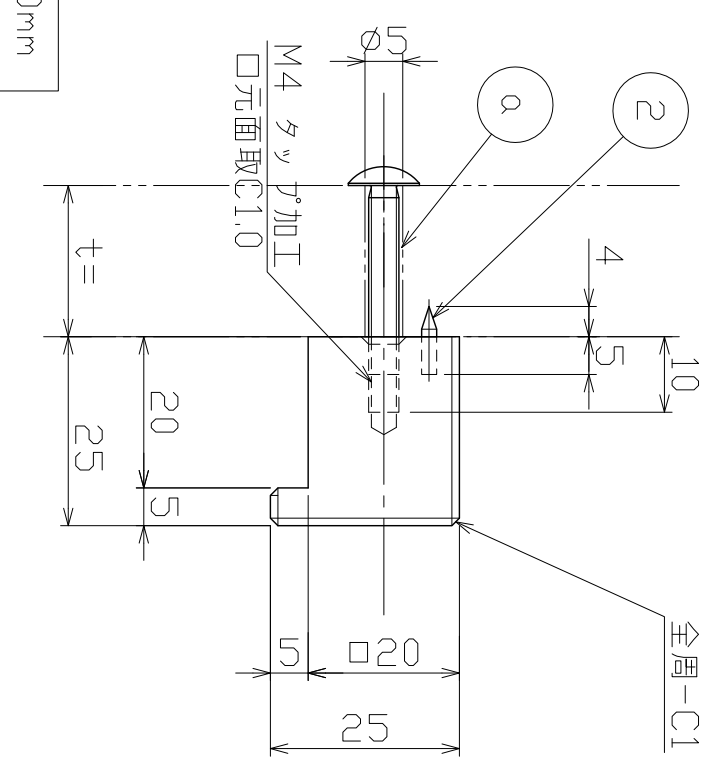
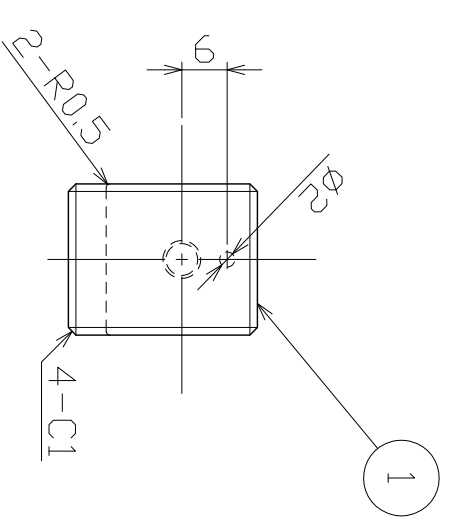


No	年月日	訂正事項	担当
△			
△			
△			



対応厚：16~20mm



注記)  
 ・有害なバリ，ソリ等無きこと  
 ・特記無き角はR0.3とする

No	部品名	材質	仕上	数量	備考	号内部・外部共に刻印 指示ナキコーナーハR面取り		<b>UNION</b> 株式会社 尺度 S=1/1 作図 清水 検図 鹿毛 作図 20.15.06.02 照査 田河 担当	図名 シマミ 製品図 品番 PRE-554-02 コード 管理番号 08KZZB6S0554-002A	図番
α	取付ネジ	SWCH	Ep-Fe/Zn8/CM1(1:70)	1	M4×25 トラス小ネジ	(R) トラス。				
β	廻り止めピン	SUS304	素地	1	φ2×9 接着固定	指示ナキ公差ハユニオン一般公差表ニヨル。	図面サイズ：A3			
1	本体	C3604	ユニオンブラック	1	切削加工					